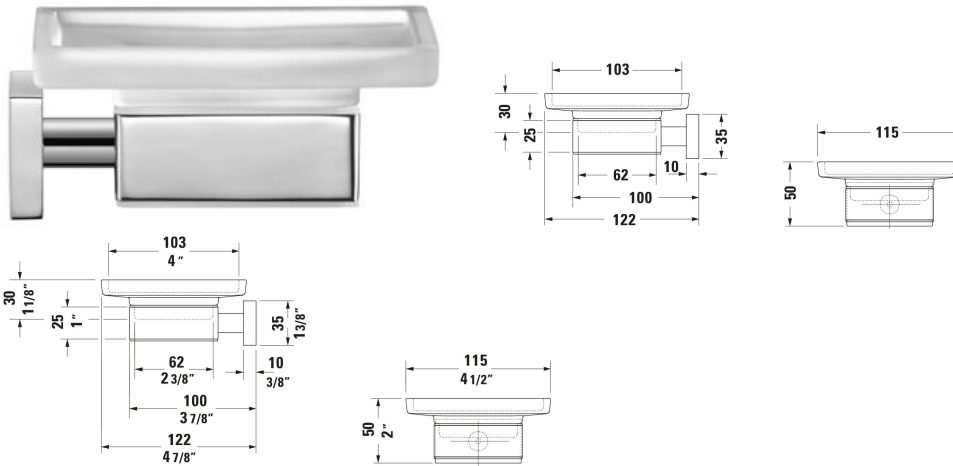


Seifenschale # 0099521000

| < 122 mm > |



Seifenschale	Grösse	Gewicht	Bestellnummer
Chrom, Montageart: Wandhängend			
Farben			
10 Chrom			
Variante			
Messing, Glas, Akzentfarbe: Weiß Matt	122x50 mm	0,750 kg	0099521000
Ausschreibungstext			
DURAVIT Karree Seifenschale. Rechteckige Form, Glas matt. Chrom. Best.Nr. 0099521000.			

Alle Zeichnungen enthalten alle notwendigen Masse (mm), die den üblichen Toleranzen unterliegen. Exakte Masse können nur am Produkt abgenommen werden.