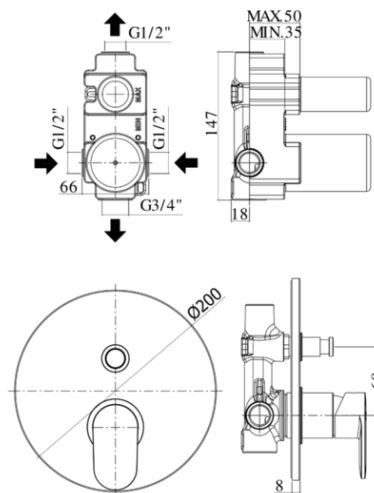


candy



DESCRIZIONE | DESCRIPTION

- Miscelatore incasso doccia (2 uscite) completo di:
- piastra in metallo Ø200mm
- attacchi calda/fredda e superiore 1/2"G - attacco inferiore 3/4"G
- Concealed shower mixer (2 outlets) complete with:
- metal wall plate Ø200mm
- 1/2"G hot/cold and upper connections - 3/4"G lower connection

ARTICOLO | ARTICLE

CA 015..

- con deviatore a pulsante
- with push diverter

ZPRO 028..

- Prolunga con deviatore per art. 015
- H30mm

RAPPORTO PROVA PORTATA | FLOW RATE REPORT

		Pressione / Pressure (bar)									
		Uscita outlet	0,5	1	1.5	2	2.5	3	3.5	4	4.5
Portata / Flow rate (l / min)	uscita sopra - up outlet	7.91	11.28	13.76	15.84	17.95	19.65	21.2	22.69	24.09	25.46
	uscita sotto - under outlet	6.58	9.86	12.08	14.01	15.62	17.17	18.51	19.77	20.99	22.16

DOCUMENTI TECNICI | TECHNICAL DOCUMENTS



DIAGRAMMA
PORTATA 1



ISTRUZIONI
INSTALLAZIONE



ESPLOSO
RICAMBI
CA 015

