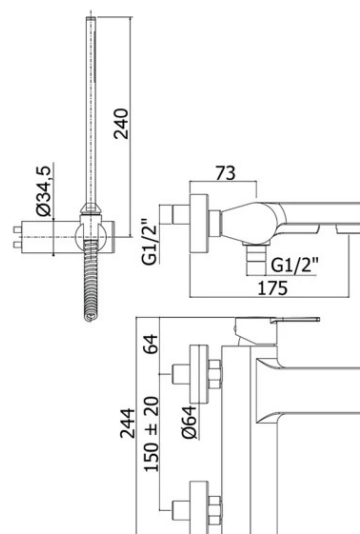


# ringo-west



## DESCRIZIONE | DESCRIPTION

- Miscelatore vasca/doccia con deviatore completo di:
- aeratore M28x1
- set 2 eccentrici 1/2"x3/4"G e rosoni
- Bath/shower mixer with diverter complete with:
- aerator M28x1
- set of 2 S-wall-unions 1/2"x3/4"G and wall-plates

## ARTICOLO | ARTICLE

### RIN 023.. / WS 023..

- con supporto a muro snodato in ABS
- con doccia e flessibile
- with ABS joint wall bracket
- with hand-shower and flexible hose

### RIN 026.. / WS 026..

- con supporto a muro fisso in ABS
- con doccia e flessibile
- with ABS fixed wall bracket
- with hand-shower and flexible hose

### RIN 022.. / WS 022..

- senza set doccia
- without shower set

## RAPPORTO PROVA PORTATA | FLOW RATE REPORT

		Pressione / Pressure (bar)									
		0,5	1	1.5	2	2.5	3	3.5	4	4.5	5
Portata / Flow rate (l / min)	Uscita outlet	6.67	9.68	11.95	13.96	15.6	17.18	18.63	19.99	21.19	22.32
	bocca - spout	5.62	8.1	10.05	11.65	13.01	14.35	15.55	16.65	17.74	18.68
	doccia - hand shower										

## DOCUMENTI TECNICI | TECHNICAL DOCUMENTS



DIAGRAMMA  
PORTATA 1



ISTRUZIONI  
INSTALLAZIONE



ESPLOSO  
RICAMBI  
WS 023



ESPLOSO  
RICAMBI  
WS 026



ESPLOSO  
RICAMBI  
WS 022

