

TECHNISCHE INFORMATIONEN

Datenblatt LaPreva P1

Nennspannung	230 V (AC)
Netzfrequenz	50 Hz
Leistungsaufnahme Betrieb (max.)	1 400 W
Leistungsaufnahme Stand-by (Boiler auf ECO oder AUS und LED-Anzeige AUS)	ca. 0,5 W
Leistungsaufnahme Ferienprogramm	ca. 0,25 W
Schutzart	IPX4
Schutzklasse	I
Länge Netzkabel	1 m
Fließdruckbereich Wasser	0,1 bis 1 MPa oder 1 bis 10 bar
Querschnitt Wasseranschluss	3/8"
Gewicht inklusive Verpackung	ca. 42 kg
Nettogewicht	ca. 37,5 kg
Belastung Sitz und Deckel (max.)	150 kg
Lagertemperaturbereich	+1 bis +60 °C
Betriebstemperaturbereich	+5 bis +40 °C
Anzahl Druckstufen Dusche	7 Stufen
Anzahl Temperaturstufen Dusche	7 Stufen
Duschdauer Einstellbereich	15 bis 30 s
Spülmenge	optimiert für 3 l und 6 l
Werkstoff Sichtteile	Polycarbonat
Werkstoff WC-Sitz und -Deckel	Duroplast
WC-Schüssel	Keramik

Zulassungen/Normen

SVGW/LGA (EN 1717/13077), CE (Elektrische Sicherheit/EMV)

Ausstattung

Fernbedienung, Batterien, Geruchsfilter, Entkalkungsmittel, Ablaufmanschette, Spülstutzen, Befestigungs- und Anschlussmaterial, Kurzanleitung, Spritzschutz

Masseinheiten

V = Volt, Hz = Hertz, W = Watt, m = Meter, MPa = Megapascal, bar = Bar, " = Zoll, kg = Kilogramm, °C = Grad Celsius, s = Sekunde, l = Liter

Änderungen vorbehalten

TECHNISCHE INFORMATIONEN

Montage-/Anschlussvarianten LaPreva P1

Masse

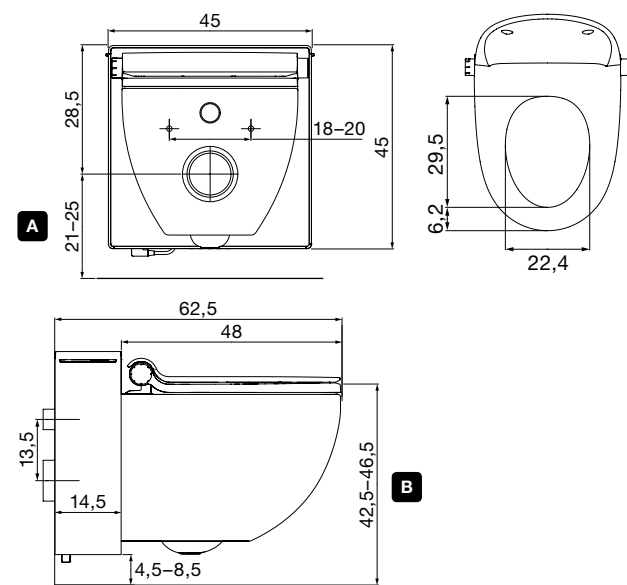
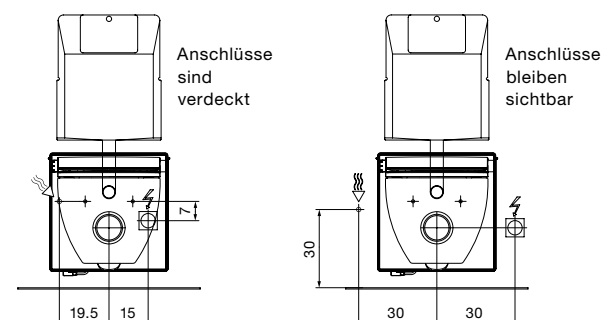


Tabelle Sitzhöhe

Ablaufhöhe	A	Sitzhöhe	B
21 cm		42,5 cm	
22 cm		43,5 cm	
23 cm		44,5 cm	
24 cm		45,5 cm	
25 cm		46,5 cm	

Platzierung der Medienanschlüsse

Das LaPreva P1 kann mühelos mit handelsüblichen Wand-WC-Elementen kombiniert werden. Wasser- und Elektroanschluss werden dabei schon bauseits installiert.



Unterputzvarianten (nicht sichtbare Spülkästen)

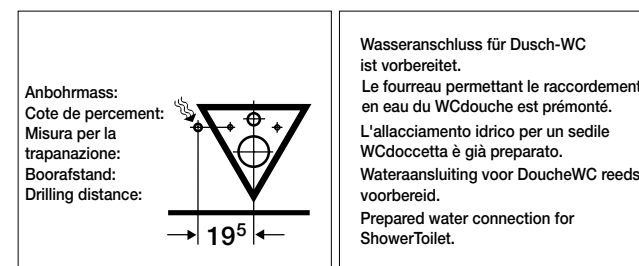
Mit Leerrohr für verdeckten Wasseranschluss

- Neuinstallation oder nachträgliche Installation



Hinweiskleber

Prüfen Sie, ob ein Hinweiskleber für Leerrohre auf der Schutzplatte der Betätigungsplatte vorhanden ist. An den dort vermassten Positionen finden Sie ein Leerrohr für den Anschluss eines Dusch-WCs.



Standard (alles im Lieferumfang)

Für gängige Unterputzspülkästen mit Hinweiskleber (Leerrohr bei 19,5 cm, links aus der Mitte) ist ein Wasseranschlussset im Lieferumfang enthalten. Sollte es nicht passen, verwenden Sie bitte ein geeignetes Set aus dem Sanitärfachhandel.

Nutzen Sie bereits in der Rohbauphase ein im Sanitärfachhandel übliches Elektroanschluss-Rohbausset, um die Anschlusssituation für ein Dusch-WC zu optimieren.

Aufputzvarianten (sichtbare Spülkästen)

Wandhängend

- Neuinstallation oder nachträgliche Installation

Setzen Sie für den Ersatz eines Wand-WCs mit aufgesetztem Spülkasten durch ein LaPreva P1 ein im Sanitärfachhandel erhältliches, flaches Vorwandpülssystem für Dusch-WCs ein.

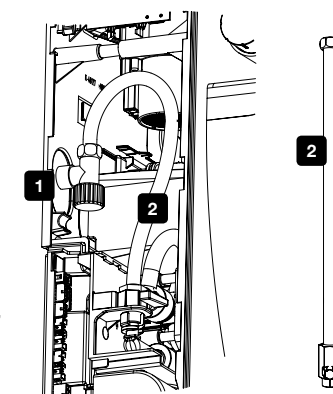


Ohne Leerrohr für verdeckten Wasseranschluss

- Neuinstallation oder nachträgliche Installation

Montage Eckventil

Ein Eckventil kann auch innerhalb der Technischeinheit montiert werden. Dazu muss der Wasseranschluss bereits in der Rohbauphase an dem in der Massskizze beschriebenen Platz vorgesehen werden. (Masse gemäss Massskizze «Platzierung der Medienanschlüsse»)



- 1 Handelsübliches Eckventil
- 2 Anschlussset Wasser kurz, (Artikel-Nr. 100.980.00.0)

Verdeckte Wasserleitung von Betätigungsplatte Geberit-Spülkasten auf Gerät

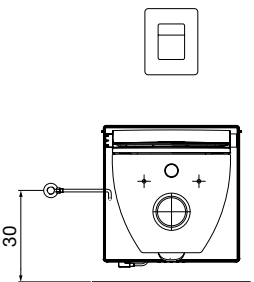
Verwenden Sie ein geeignetes Produkt aus dem Sanitärfachhandel, um eine verdeckte Wasserleitung von Geberit-Spülkästen auf das LaPreva Dusch-WC zu realisieren.

Ohne Leerrohr für sichtbaren Wasseranschluss

- Neuinstallation oder nachträgliche Installation

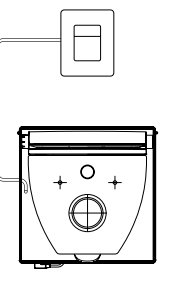
Anschluss von Eckventil, seitlich sichtbar

- Anschlussset Wasser kurz, (Artikel-Nr. 100.980.00.0)
- Restliches Material, bauseits (z. B. Eckventil)



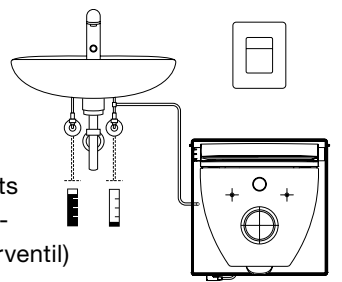
Anschluss mit Kupferrohr aus Betätigungsplatte von Spülkasten

- Anschlussset Wasser kurz, (Artikel-Nr. 100.980.00.0)
- Restliches Material, bauseits (z. B. Kupferrohr und Verschraubungen)



Anschluss mit Kupferrohr von Waschtisch

- Anschlussset Wasser kurz, (Artikel-Nr. 100.980.00.0)
- Restliches Material, bauseits (z. B. Kupferrohr, Verschraubungen und Doppelregulierventil)



Spülbogenanschluss an altem Unterputzspülkasten

Setzen Sie für den Anschluss des LaPreva P1 an einen Spülkasten mit alten Anschlussmassen (zwischen Mitte Ablauf und Mitte Spülanschluss 15 cm) eine im Sanitärfachhandel erhältliche, etagierte Einlaufmanschette (Spülrohr) ein.