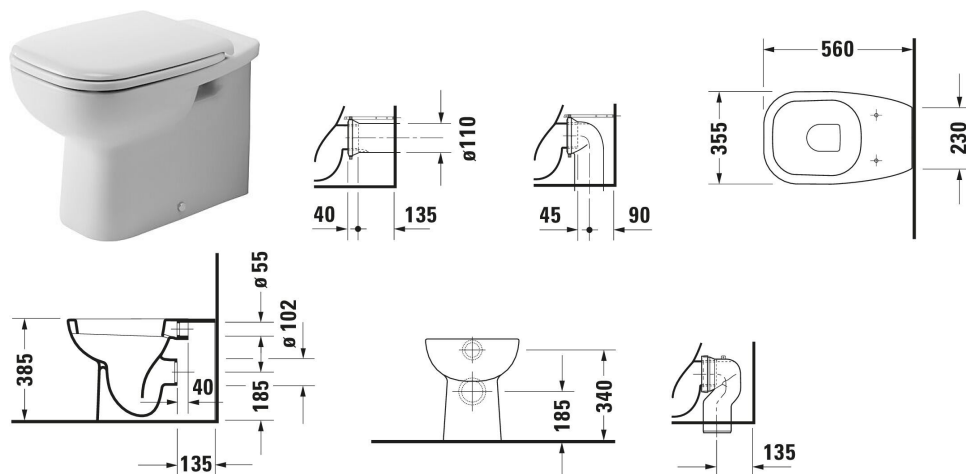


Stand WC # 211509..002 / 211509..002

| < 355 mm > |



Stand WC	Grösse	Gewicht	Bestellnummer
<p>Back to wall Ausführung, Spülwassermenge: 6/3 l, Tiefspüler, Spülrand: offen, Abgang: waagrecht, Position Abgang: Hinten, Spülprinzip: Verdrängung, Für variablen Wasserzulauf, Inkl. Befestigungsmaterial, Unified Water Label (UWL) Klasse: 2</p>			
<p><b>Farben</b></p> <p>00 Weiss (Alpin) 20 HygieneGlaze Weiss (antibakteriell wirkende Keramikglasur)</p>			
<p><b>Variante</b></p> <p>♣ Weiß Hochglanz, Spülwassermenge: 6 l, Spülrand: halb offen, Abgangsmaß für Vario-Anschluss Set senkrecht/waagrecht: 0</p> <p>355x385 mm      22,000 kg      211509..002</p> <p>♣ Weiß Hochglanz, HygieneGlaze, Spülwassermenge: 6 l, Spülrand: halb offen, Abgangsmaß für Vario-Anschluss Set senkrecht/waagrecht: 0</p> <p>355x385 mm      22,000 kg      211509..002</p>			
<p><b>Passende Produkte</b></p> <p>WC-Sitz Absenkautomatik: Ja, Material Scharnier: Kunststoff, 359 x 443 mm      006739</p> <p>WC-Sitz Absenkautomatik: Nein, Material Scharnier: Edelstahl, 360 x 430 mm      006731</p>			

Alle Zeichnungen enthalten alle notwendigen Masse (mm), die den üblichen Toleranzen unterliegen. Exakte Masse können nur am Produkt abgenommen werden.