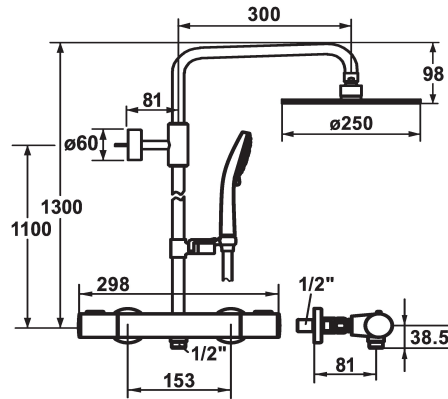


KWC SHOWERCULTURE Thermostat Mischer - Duschesystem

Modell-Linie: **SHOWERCULTURE** | 26.006.303.000
Duscharmaturen | Duschesysteme



KWC-Nr.

124704

chromeline, AD 153, A 300, mit Brause und Schlauch

- * Duschesystem fit
- * Wasserführende Duschgleitstange bei Bedarf auf individuelle Länge kürzbar
- * Brausenarm schwenkbar, Kopfbrause mit Kugelgelenk
- * SkinProtect - Sicherheitsstopp gegen Verbrühen
- * Drehgriff zur Mengenregulierung und Umstellung
- * KWC Kugelgelenk Brausenhalter, Höhenverstellung arretierbar
- * Rohrdurchmesser 20 mm
- * Eigensicher gegen Rückfließen
- * Einfach auf bestehende Anschlüsse montierbar
- * Thermostatische Präzisions-Regleinheit
- konstante Wassertemperatur (auch bei netzseitigen

- Druckschwankungen)
- hohe Reaktionsgeschwindigkeit
- * Wandanschlüsse 1/2" x 1/2", absperrbar L 40
- * Lieferumfang:
- Thermostat Mischer inkl. Wandanschlüsse mit Abgang (oben) für wasserführende Duschgleitstange
- Handbrause KWC FIT-E trio 26.000.132.000
- Brausenschlauch 1600 mm, Kunststoff 26.001.003.000
- Kopfbrause KWC PIATTO -X R250 26.000.214.000
- Duschgleitstangen-Set 26.004.003.000
- Duschgleitstangen-Halter (oben), zum Verbinden von Gleitstange und Brausenarm

Technische Daten

Auslaufmenge	13 l/min (3 bar)
Brausenabgang: Auslaufmenge	13 l/min (3bar)
Brausegarnitur	mit Brause, Schlauch
Farbcode	chromeline
Installationsart	Wandmontage
Armaturtyp	Display
Mass Höhe	1300
Armaturengeräuschgruppe	yes
Brausenabgang: Armaturengeräuschgruppe	yes
Ausladung A	A 300
Energie Etikette	B
Anschluss Mass	153
Material	Messing
teamNumber	725256.502
sanitasTroeschNumber	6111 730.501

Auslaufmenge	13 l/min (3 bar)
Brausenabgang: Auslaufmenge	13 l/min (3bar)
Brausegarnitur	mit Brause, Schlauch
Farbcode	chromeline
Installationsart	Wandmontage
Armaturtyp	Display
Mass Höhe	1300
Armaturengeräuschgruppe	yes
Brausenabgang: Armaturengeräuschgruppe	yes
Ausladung A	A 300
Energie Etikette	B
Anschluss Mass	153
Material	Messing
teamNumber	725256.502
sanitasTroeschNumber	6111 730.501

