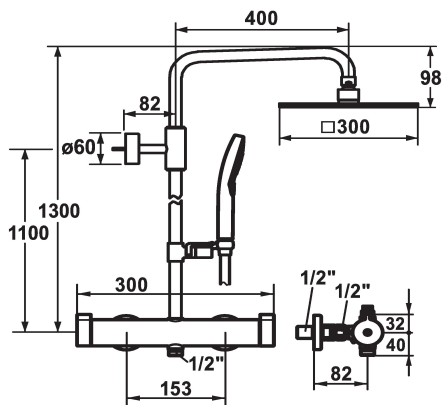


KWC SHOWERCULTURE Thermostat Mischer - Dushsystem

Modell-Linie: **SHOWERCULTURE** | 26.006.363.000
Duscharmaturen | Duschesysteme



KWC-Nr.

124700
chromeline, AD 153, A 400, mit Brause und Schlauch

- * Duschesystem design
- * EcoProtect - Wasserspareinrichtung
- * TouchProtect - Schutz vor Verbrennungen durch Zweischalenprinzip
- * Wasserführende Duschgleitstange bei Bedarf auf individuelle Länge kürzbar
- * Brausenarm schwenkbar, Kopfbrause mit Kugelgelenk
- * SkinProtect - Sicherheitsstopp gegen Verbrühen
- * Drehgriff zur Mengenregulierung und Umstellung
- * KWC Kugelgelenk Brausenhalter, Höhenverstellung arretierbar
- * Rohrdurchmesser 20 mm
- * Eigensicher gegen Rückfließen
- * Einfach auf bestehende Anschlüsse montierbar
- * Thermostatische Präzisions-Regel Einheit

- konstante Wassertemperatur (auch bei netzseitigen Druckschwankungen)
- hohe Reaktionsgeschwindigkeit
- * Wandanschlüsse 1/2" x 1/2", absperbar L 40
- * Lieferumfang:
 - Thermostat Mischer inkl. Wandanschlüsse mit Abgang (oben) für wasserführende Duschgleitstange
 - Handbrause KWC CHOICE-H 26.000.126.000
 - Brausenschlauch 1600 mm, Kunststoff 26.001.003.000
 - Kopfbrause KWC PIATTO -X Q300 26.000.205.000
 - Duschgleitstangen-Set 26.004.004.000
 - Duschgleitstangen-Halter (oben), zum Verbinden von Gleitstange und Brausenarm

Technische Daten

Auslaufmenge	13 l/min (3 bar)
Brausenabgang: Auslaufmenge	13 l/min (3bar)
Brausegarnitur	yes
Farbcode	chromeline
Installationsart	2
Armaturtyp	Flexible Anschlusschläuche1
Mass Höhe	1300
Armaturengeräuschgruppe	yes
Brausenabgang: Armaturengeräuschgruppe	yes
Ausladung A	A 400
Energie Etikette	A
Anschluss Mass	153-1
teamNumber	725254.502
sanitasTroeschNumber	6111 734.501

Auslaufmenge	13 l/min (3 bar)
Brausenabgang: Auslaufmenge	13 l/min (3bar)
Brausegarnitur	yes
Farbcode	chromeline
Installationsart	2
Armaturtyp	Flexible Anschlusschläuche1
Mass Höhe	1300
Armaturengeräuschgruppe	yes
Brausenabgang: Armaturengeräuschgruppe	yes
Ausladung A	A 400
Energie Etikette	A
Anschluss Mass	153-1
teamNumber	725254.502
sanitasTroeschNumber	6111 734.501

