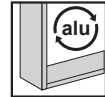


A-Line SP HCL

Massblatt
Fiche de mesure
Dimensioned sketch

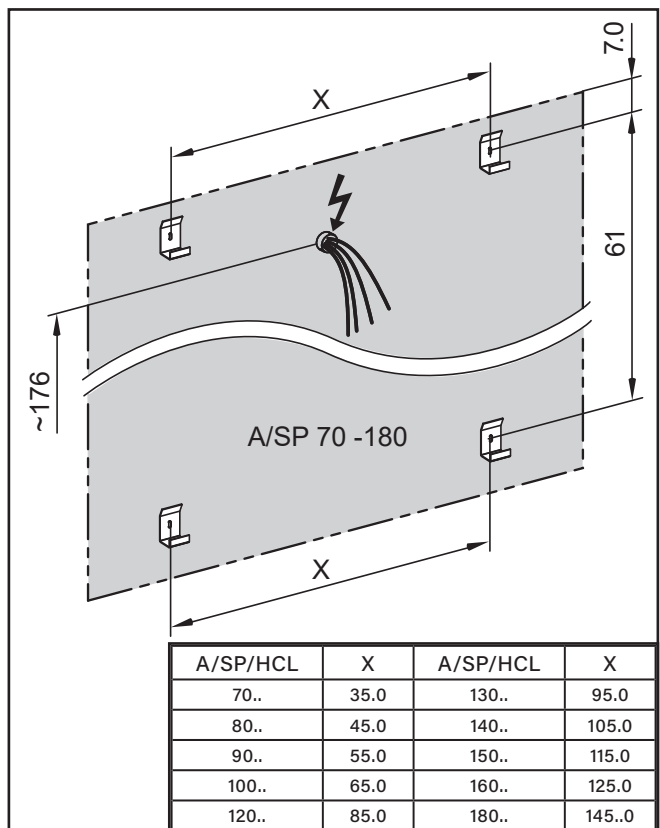
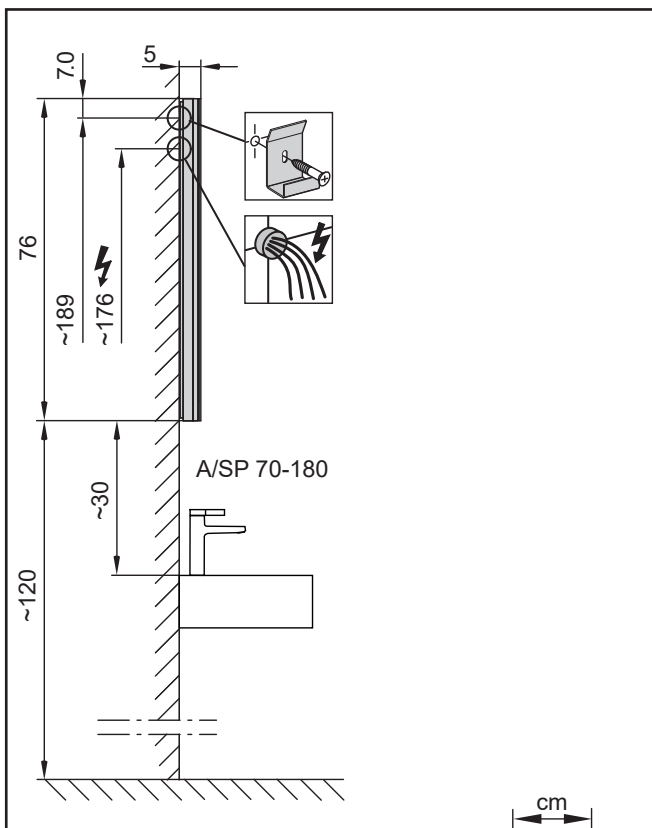
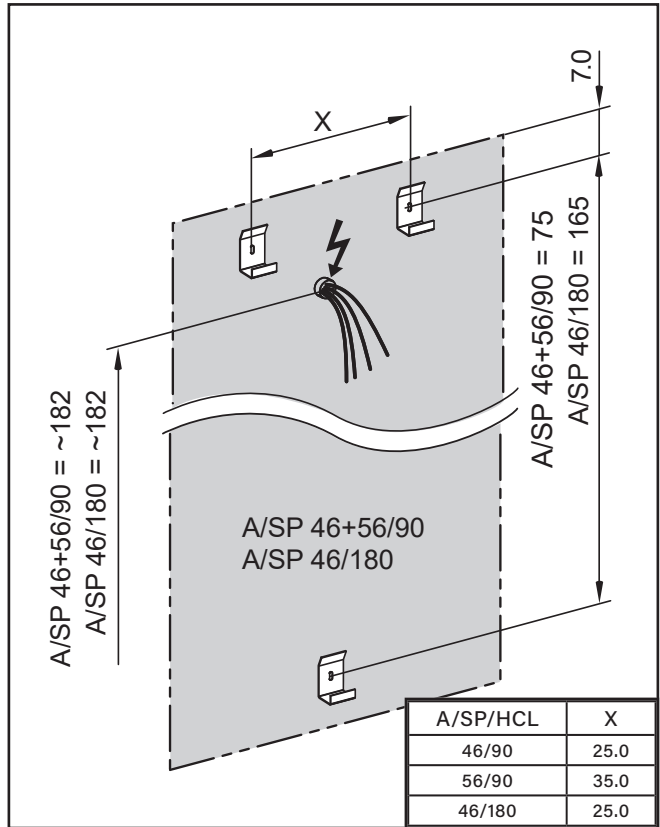
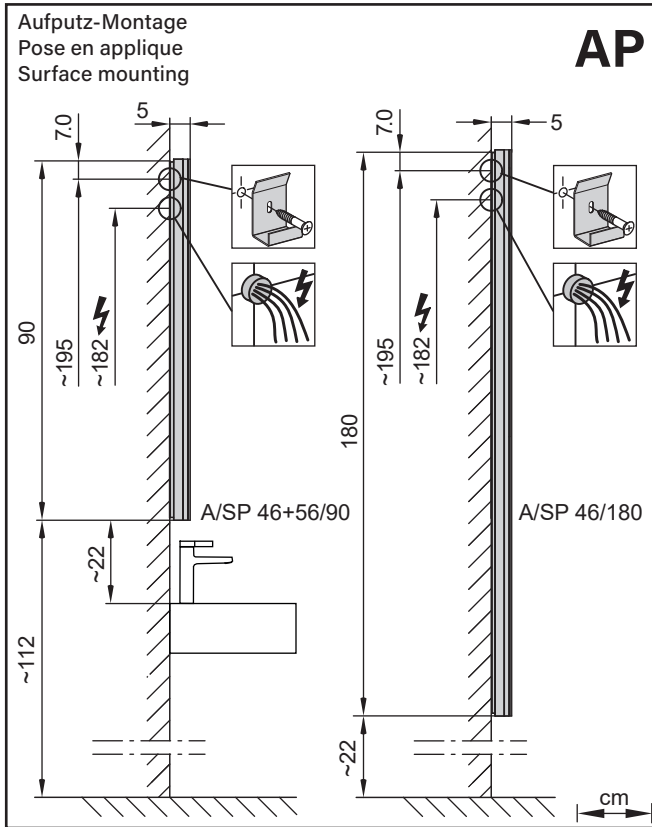
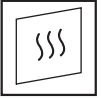
LED
2000 -
6500 K

HCL
Human
Centric
Lighting



IP 44

OPTIONAL:



Massblatt
Fiche de mesure
Dimensioned sketch

		166.246	166.247	166.256
		A/SP 46/90/HCL	A/SP 46/180/HCL	A/SP 56/90/HCL
	LED	47.4W / 7134lm	91.2W / 13'718lm	51.1W / 7682lm
	A	46.0	46.0	56.0
	B	90.0	180.0	90.0

		166.270	166.280	166.290
		A/SP 70/HCL	A/SP 80/HCL	A/SP 90/HCL
	LED	51.1W / 7684lm	54.7W / 8232lm	58.4W / 8780lm
	A	70.0	80.0	90.0

		166.300	166.320	
		A/SP 100/HCL	A/SP 120/HCL	
	LED	62.0W / 9330lm	69.3W / 10'426lm	
	A	100.0	120.0	

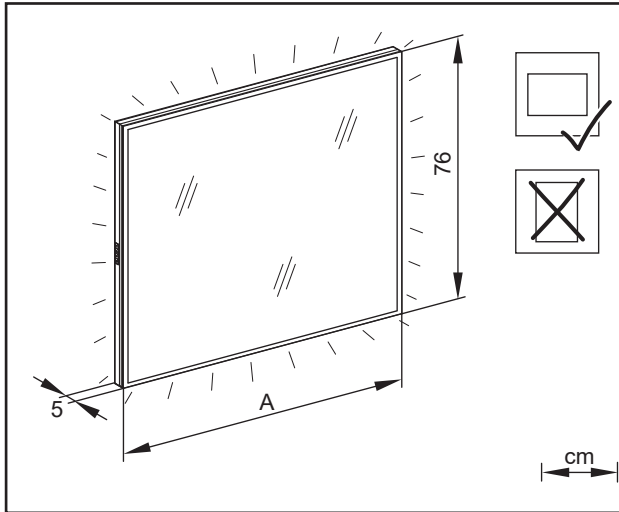
Massblatt
Fiche de mesure
Dimensioned sketch

		166.330	166.340	
		A/SP 130/HCL	A/SP 140/HCL	
	LED	73.0W / 10'976lm	76.6W / 11'524lm	
	A	130.0	140.0	

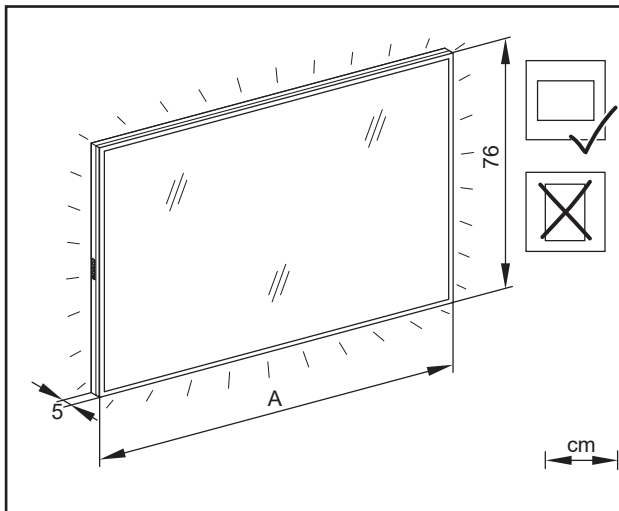
		166.350	166.360	166.380
		A/SP 150/HCL	A/SP 160/HCL	A/SP 180/HCL
	LED	80.3W / 12'072lm	83.9W / 12'622lm	91.2W / 13'718lm
	A	150.0	160.0	180.0

		166.446	166.447	166.456
		A/SP 46/90/HCL/SH	A/SP 46/180/HCL/SH	A/SP 56/90/HCL/SH
	LED	47.4W / 7134lm	91.2W / 13'718lm	51.1W / 7682lm
	A	46.0	46.0	56.0
	B	90.0	180.0	90.0
			1	3

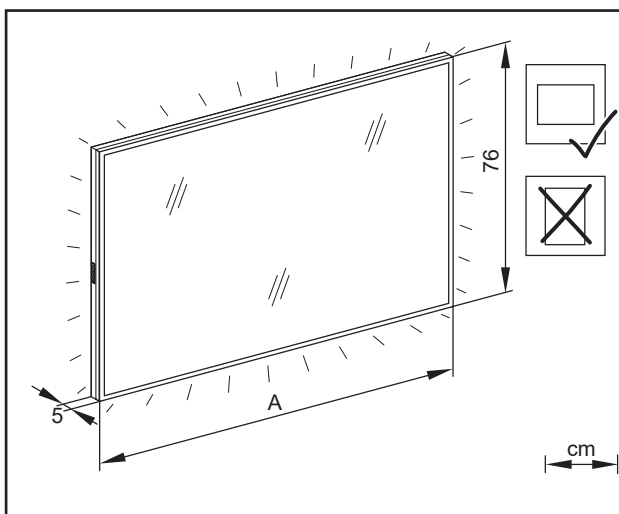
Massblatt
Fiche de mesure
Dimensioned sketch



	166.470	166.480	166.490
	A/SP 70/HCL/SH	A/SP 80/HCL/SH	A/SP 90/HCL/SH
LED	51.1W / 7684lm	54.7W / 8232lm	58.4W / 8780lm
A	70.0	80.0	90.0
	1	2	2

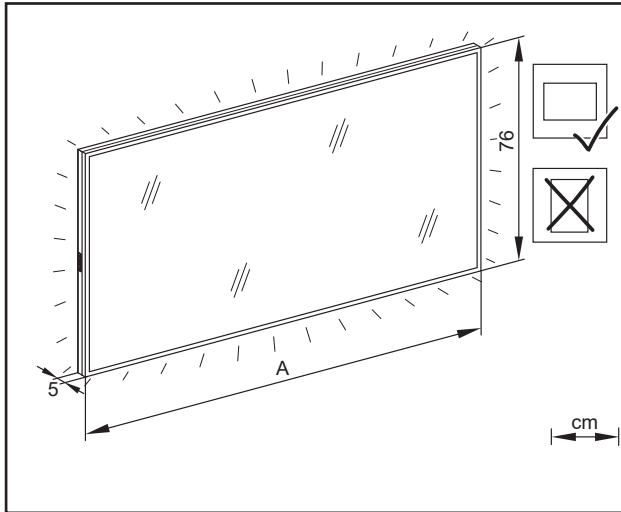


	166.500	166.520	
	A/SP 100/HCL/SH	A/SP 120/HCL/SH	
LED	62.0W / 9330lm	69.3W / 10'426lm	
A	100.0	120.0	
	2	3	



	166.530	166.540	
	A/SP 130/HCL/SH	A/SP 140/HCL/SH	
LED	73.0W / 10'976lm	76.6W / 11'524lm	
A	130.0	140.0	
	3	3	

Massblatt
Fiche de mesure
Dimensioned sketch

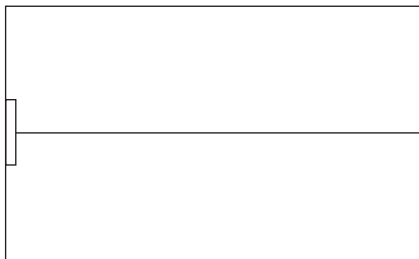


	166.550	166.560	166.580
	A/SP 150/HCL/SH	A/SP 160/HCL/SH	A/SP 180/HCL/SH
LED	80.3W / 12'072lm	83.9W / 12'622lm	91.2W / 13'718lm
A	150.0	160.0	180.0
	3	3	3



Rahmen in der Montage um 180° drehbar.
Cadre pivotant de 180° lors du montage.
Frame can be rotated by 180° during assembly.

Taster für Funktionen.
Touches pour fonctions.
Button for functions.



EIN/AUS, ON/OFF

dimmbar, dimmable

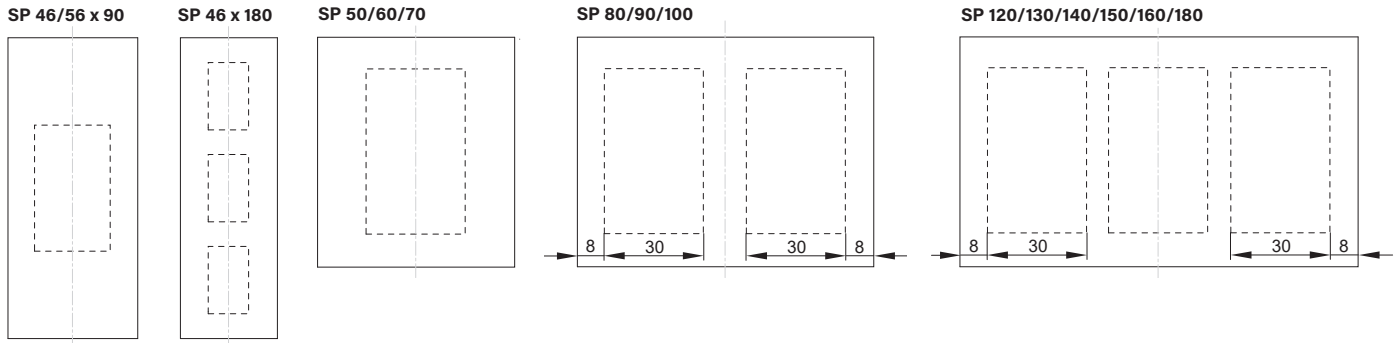
2000 - 6500 K

Tageszeitsteuerung, commande asservie
à la lumière du jour, time of day control system

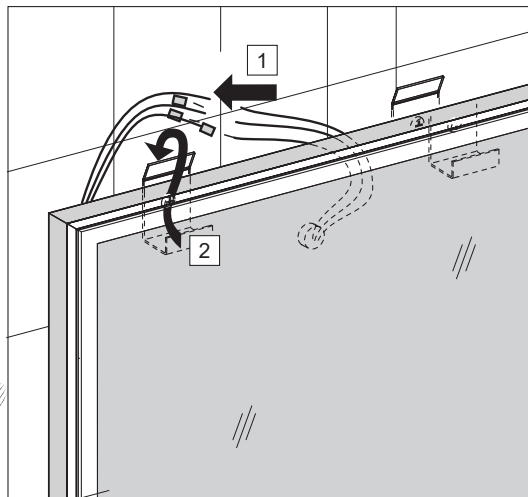
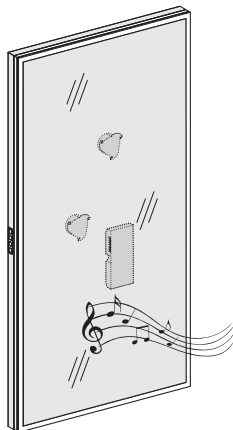
Massblatt Fiche de mesure Dimensioned sketch

A/SP HCL/SH:

Position Spiegelheizung (A/SP HCL/SH)
Position chauffage du miroir (A/SP HCL/SH)
Mirror heating position (A/SP HCL/SH)



Mit Soundsystem
Avec système audio
With sound system



1. Bluetooth® einschalten und «Schneider Sound Mirror» wählen.
2. Code 0000 eingeben und verbinden.
3. Beenden: Endgerät trennen und Soundsystem anderen Nutzern freigeben.

1. Activez le Bluetooth® et sélectionnez «Schneider Sound Mirror».
2. Entrez le code 0000 et connectez-vous.
3. Pour terminer, déconnectez le terminal et partagez le système audio avec d'autres utilisateurs.

1. Switch on Bluetooth® and select «Schneider Sound Mirror».
2. Enter Code 0000 and get connected.
3. To finish: disconnect device to make sound system available to other users.

Arbeiten an elektrischen Anlagen dürfen nur von autorisierten Fachleuten nach den örtlichen Vorschriften ausgeführt werden.

Les travaux à l'installation électrique ne doivent être effectués que par des spécialistes autorisés selon les prescriptions locales.

Electric installation work may only be carried out by approved specialists according to the local regulations.



Genauere Angaben über Ausführung und Ausrüstung entnehmen Sie der entsprechenden Preis- und Typenliste. Änderungen vorbehalten.

Veuillez prendre de plus amples information en ce qui concerne l'équipement de notre liste des prix et des modèles correspondante. Sous réserve de modifications.

For further information as equipment details please refer to our corresponding price and model list. Alterations are reserved.



Dieses Produkt muss mit dem Wandschalter ein- und ausgeschaltet werden!

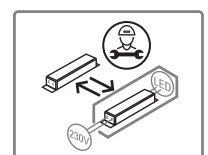
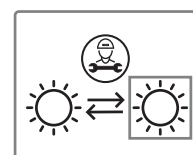
Ce produit doit être allumé et éteint avec l'interrupteur mural!

This product must be switched on and off with the wall switch!

Die Lichtquellen und elektronischen Bauteile sind gemäss Artikel 4 der EU-Verordnung 2019/2020 durch eine Fachperson auswechselbar.

Les sources lumineuses et les composants électroniques sont remplaçables par une personne qualifiée, conformément à l'article 4 du règlement UE 2019/2020.

The light sources and electronic components are replaceable by a qualified person in accordance with Article 4 of EU Regulation 2019/2020.



Dieser Spiegelschrank enthält Lichtquellen mit der Energie-Effizienzklasse:

Cette armoire de toilette contient des sources lumineuses avec la classe d'efficacité énergétique:

This mirror cabinet contains light sources with the energy efficiency class:



Änderungen vorbehalten - Sour réserve de modifications - Alterations are reserved

972.173

04.19/D

W. Schneider+Co. AG, Bünthenrietstrasse 12, CH-8890 Flums

www.wschneider.com

Schneider
my ultimate mirror experience