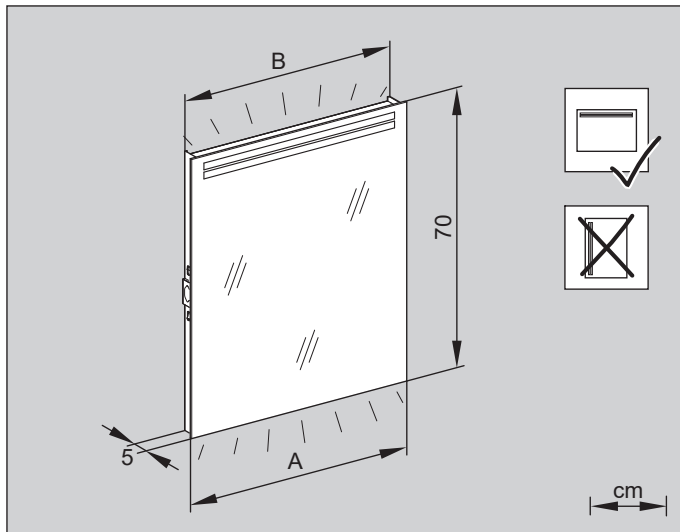
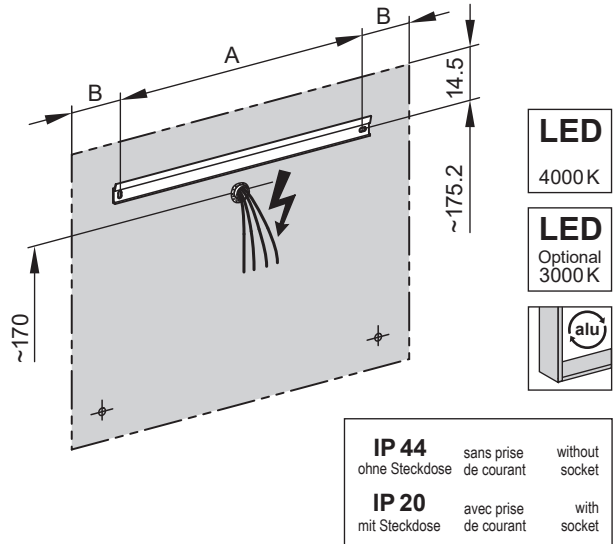
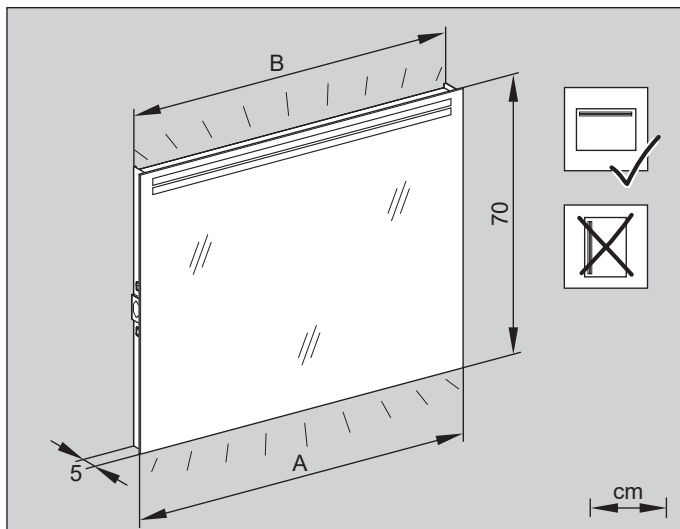


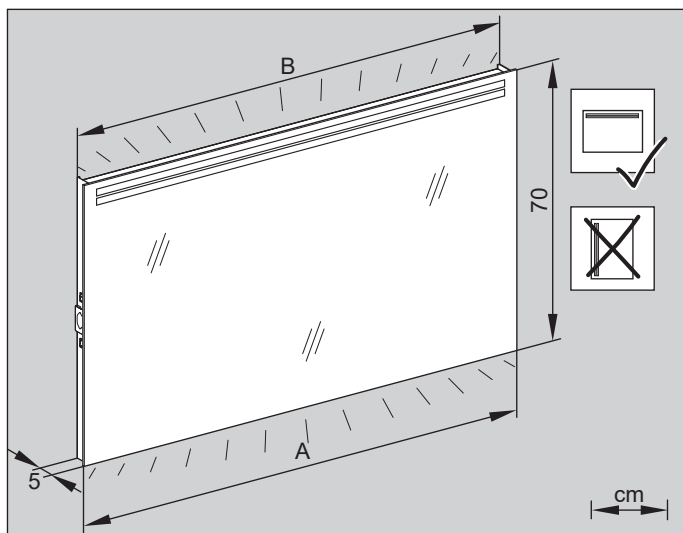
ARA/SP	A	B	ARA/SP	A	B
50..	35	(8.25)	120..	95	(13.25)
60..	35	(13.25)	130..	95	(18.25)
70..	55	(8.25)	140..	95	(23.25)
80..	55	(13.25)	150..	125	(13.25)
90..	65	(13.25)	160..	125	(18.25)
100..	65	(18.25)	180..	125	(28.25)

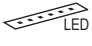


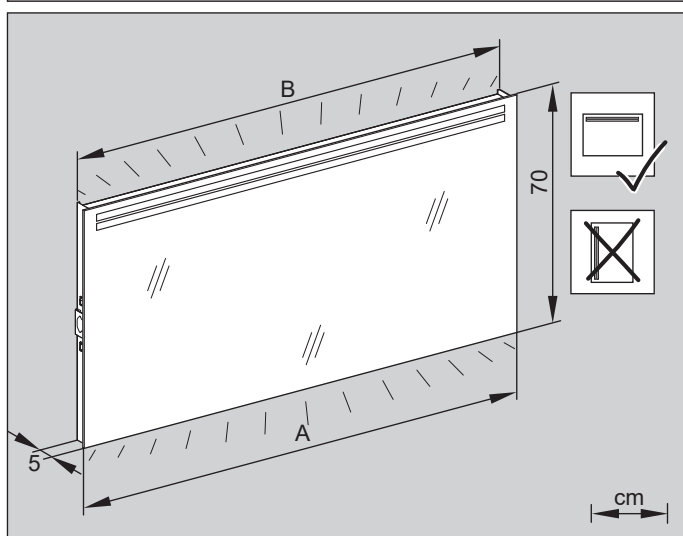
	160.250; 251	160.260; 261	160.270; 271
	ARA/SP 50/LED; /SD	ARA/SP 60/LED; /SD	ARA/SP 70/LED; /SD
LED	2 x 8W 2470lm	2 x 10W 3018lm	2 x 12W 3568lm
A	51.5	61.5	71.5
B	46.8	56.8	66.8

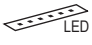


	160.280; 281	160.290; 291	160.300; 301
	ARA/SP 80/LED; /SD	ARA/SP 90/LED; /SD	ARA/SP 100/LED; /SD
LED	2 x 14W 4116lm	2 x 16W 4664lm	2 x 17W 5214lm
A	81.5	91.5	101.5
B	76.8	86.8	96.8



	160.320; 321	160.330; 331	160.340; 341
	ARA/SP 120/LED; /SD	ARA/SP 130/LED; /SD	ARA/SP 140/LED; /SD
	2 x 21W 6310lm	2 x 23W 6860lm	2 x 25W 7408lm
A	121.5	131.5	141.5
B	116.8	126.8	136.8


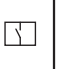






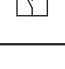





	160.350; 351	160.360; 361	160.380; 381
	ARA/SP 150/LED; /SD	ARA/SP 160/LED; /SD	ARA/SP 180/LED; /SD
	2 x 26W 7956lm	2 x 28W 8506lm	2 x 32W 9602lm
A	151.5	151.5	151.5
B	146.8	146.8	146.8



Rahmen in der Montage um 180° drehbar.
Cadre pivotant de 180° lors du montage.
Frame can be rotated by 180° during assembly.



	CH	DE	GB
			
			
			

/SD



Arbeiten an elektrischen Anlagen dürfen nur von autorisierten Fachleuten nach den örtlichen Vorschriften ausgeführt werden.

Les travaux à l'installation électrique ne doivent être effectués que par des spécialistes autorisés selon les prescriptions locales.

Electric installation work may only be carried out by approved specialists according to the local regulations.



Genauere Angaben über Ausführung und Ausrüstung entnehmen Sie der entsprechenden Preis- und Typenliste. Änderungen vorbehalten.

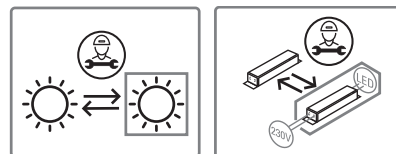
Veillez prendre de plus amples information en ce qui concerne l'équipement de notre liste des prix et des modèles correspondante. Sous réserve de modifications.

For further information as equipment details please refer to our corresponding price and model list. Alterations are reserved.

Die Lichtquellen und elektronischen Bauteile sind gemäss Artikel 4 der EU-Verordnung 2019/2020 durch eine Fachperson auswechselbar.

Les sources lumineuses et les composants électroniques sont remplaçables par une personne qualifiée, conformément à l'article 4 du règlement UE 2019/2020.

The light sources and electronic components are replaceable by a qualified person in accordance with Article 4 of EU Regulation 2019/2020.



Dieser Spiegelschrank enthält Lichtquellen mit der Energie-Effizienzklasse:

Cette armoire de toilette contient des sources lumineuses avec la classe d'efficacité énergétique:

This mirror cabinet contains light sources with the energy efficiency class:

4000 K



3000 K

