

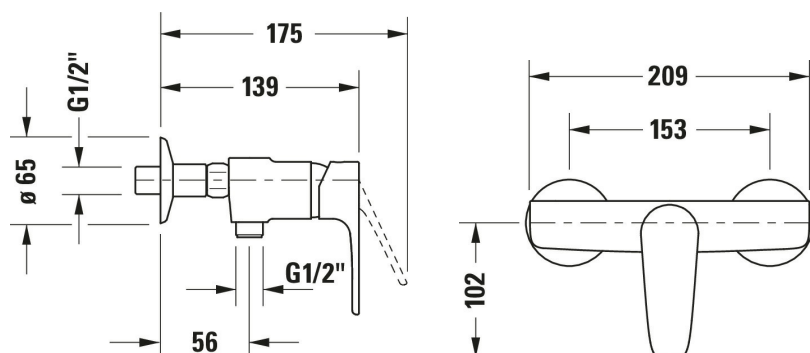
Einhebel-Brausemischer Aufputz # B14300000S10

|< 132 mm >|



Einhebel-Brausemischer Aufputz	Grösse	Gewicht	Bestellnummer
Chrom, Anschlussart Wasseranschluss: Anschluss gerade, Anschlussmaß Schlauchanschluss: 1/2", Stichmaß: 153 mm, Keramikmischsystem, empfohlener Betriebsdruck: 1 - 5 bar, Rückflussverhinderer im Schlauchanschluss, Geräuschklasse: I			
Farben			
10 Chrom			
Variante			
Durchflussmenge (3 bar): 16,5 l/min, Geräuschklasse: II	209x132 mm	2,000 kg	B14300000S10
Infobox			
Handbrause und Brauseschlauch im Lieferumfang enthalten			

Alle Zeichnungen enthalten alle notwendigen Masse (mm), die den üblichen Toleranzen unterliegen. Exakte Masse können nur am Produkt abgenommen werden.



Einhebel-Brausemischer Aufputz # B14300000S10

|< 132 mm >|
