

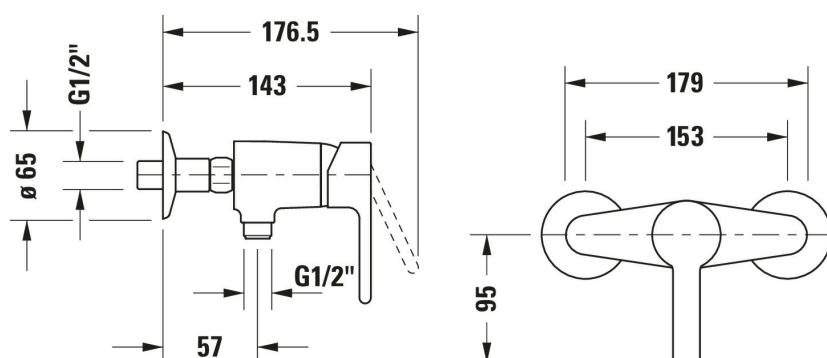
Einhebel-Brausemischer Aufputz # B2430000S10

|< 125 mm >|



Einhebel-Brausemischer Aufputz	Grösse	Gewicht	Bestellnummer
Chrom, Anschlussart Wasseranschluss: Anschluss gerade, Anschlussmaß Schlauchanschluss: 1/2", Stichmaß: 153 mm, Keramikmischsystem, empfohlener Betriebsdruck: 1 - 5 bar, Rückflussverhinderer im Schlauchanschluss, Geräuschkategorie: II			
Farben			
10 Chrom			
Variante			
Durchflussmenge (3 bar): 17 l/min	179x125 mm	1,800 kg	B2430000S10
Infobox			
Handbrause und Brauseschlauch im Lieferumfang enthalten			

Alle Zeichnungen enthalten alle notwendigen Masse (mm), die den üblichen Toleranzen unterliegen. Exakte Masse können nur am Produkt abgenommen werden.



Einhebel-Brausemischer Aufputz # B24300000S10

|< 125 mm >|
