

Einhebel-Brausemischer Unterputz # C142100120.. / C142100120..

|< 170 mm >|



Einhebel-Brausemischer Unterputz	Grösse	Gewicht	Bestellnummer
Anzahl Verbraucher: 2, Anschlussart Wasseranschluss: Grundkörper, Keramikmischsystem, Umstellung Verbraucher: Handbrause, Kopfbrause, Verbraucher/Umsteller: Umstellventil, Anzahl Verbraucher: 2, empfohlener Betriebsdruck: 1 - 5 bar, Form Rosette: Rund, Durchmesser Rosette: 170 mm, Inkl. Funktionseinheit, Inkl. Sichtteile			
Farben			
10 Chrom 46 Black Matt			
Variante			
Chrom, Durchflussmenge (3 bar): 22,5 l/min	170x170 mm	1,900 kg	C142100120..
Schwarz Matt, Durchflussmenge (3 bar): 22,5 l/min	170x170 mm	1,900 kg	C142100120..
Notwendiges Zubehör			
Grundkörper Vorabspernung: Ja	164 x 105 mm	1.4 kg	GK0900001
Grundkörper Anschlussmaß Wasseranschluss: DN 15, Vorabspernung: Nein	164 x 105 mm	1.24 kg	GK0900000
Passendes Zubehör			
Handbrause 1jet Strahlart: Rain, Anschlussmaß Wasseranschluss: 1/2", Silikonknoppen	245 x 110 mm	0.16 kg	UV0650013
Handbrause 3jet Strahlart: SoftRain, Rain, IntenseRain, Anschlussmaß Wasseranschluss: 1/2", Umstellung Strahlarten: drehbare Strahlscheibe, Silikonknoppen	245 x 110 mm	0.2 kg	UV0650015
Handbrause 3jet MinusFlow MinusFlow, Strahlart: SoftRain, Rain, IntenseRain, Anschlussmaß Wasseranschluss: 1/2", Umstellung Strahlarten: drehbare Strahlscheibe, Durchflussmenge (3 bar): 9 l/min, Silikonknoppen	245 x 110 mm	0.2 kg	UV0652015

Einhebel-Brausemischer Unterputz # C142100120.. / C142100120..

| < 170 mm > |

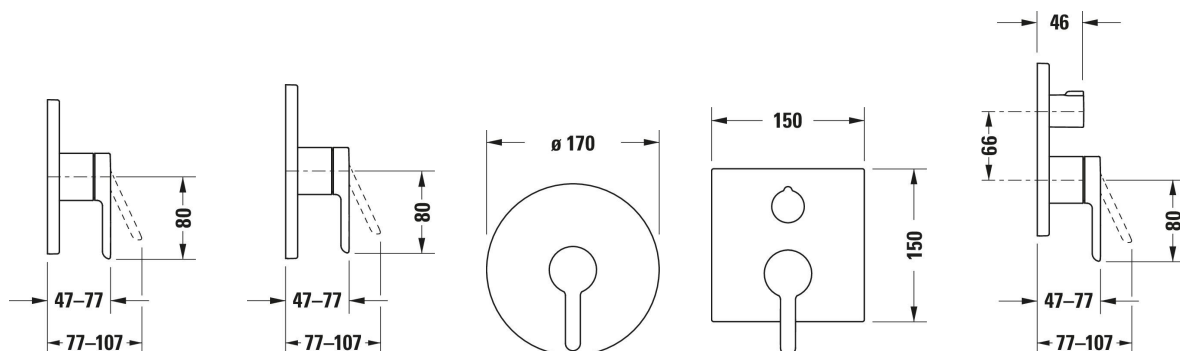
Handbrause 3jet Click! Strahlart: Rain, Pulse, Mono, Anschlussmaß Wasseranschluss: 1/2", Umstellung Druckknopf, Silikonknoppen	240 x 120 mm	0.24 kg	UV0650017
Handbrause 3jet Click! MinusFlow MinusFlow, Strahlart: Rain, Pulse, Mono, Anschlussmaß Wasseranschluss: 1/2", Umstellung Strahlarten: Druckknopf, Durchflussmenge (3 bar): 9 l/min, Silikonknoppen	240 x 120 mm	0.24 kg	UV0652017
Kopfbrause 1jet 230 Kunststoff, Kopfbrause im Winkel verstellbar, Montageart: Deckenmontage, Wandmontage, Rund, Durchmesser Kopfbrause: 230 mm, Anschlussmaß Wasseranschluss: 1/2", Strahlart: Rain	230 x 230 mm	0.56 kg	UV0660017
Kopfbrause 1jet 230 MinusFlow Kunststoff, Kopfbrause im Winkel verstellbar, MinusFlow, Montageart: Deckenmontage, Wandmontage, Strahlart: Rain	230 x 230 mm	0.56 kg	UV0662017
Kopfbrause 1jet 250 ABS, Kopfbrause im Winkel verstellbar, Montageart: Deckenmontage, Wandmontage, Rund, Durchmesser Kopfbrause: 250 mm, Anschlussmaß Wasseranschluss: 1/2", Strahlart: Rain	250 x 250 mm	0.47 kg	UV0660018
Kopfbrause 1jet 250 MinusFlow Kunststoff, Kopfbrause im Winkel verstellbar, MinusFlow, Montageart: Deckenmontage, Wandmontage, Strahlart: Rain	250 x 250 mm	0.65 kg	UV0662018
Kopfbrause 1jet 300 Edelstahl, Kopfbrause im Winkel verstellbar, Montageart: Deckenmontage, Wandmontage, Anschlussmaß Wasseranschluss: 1/2", Strahlart: Rain	300 x 300 mm	1.3 kg	UV0660020
Kopfbrause 1jet 300 Edelstahl, Kopfbrause im Winkel verstellbar, Montageart: Deckenmontage, Wandmontage, Anschlussmaß Wasseranschluss: 1/2", Strahlart: Rain	300 x 300 mm	1.5 kg	UV0660031
Wandanschlussbogen Rund, Rückflussverhinderer: einzeln, im Schlauchanschluss, Form Rosette: Rund, Anschlussmaß Wasseranschluss: DN 15	55 x 102 mm	0.3 kg	UV0630009
Wandanschlussbogen Eckig, Rückflussverhinderer: einzeln, im Schlauchanschluss, Form Rosette: Eckig, Handbrausenhalterung: Fest, Anschlussmaß Wasseranschluss: DN 15	55 x 102 mm	0.3 kg	UV0630010
Brauseschlauch Verdrehsicherung: Ja, Anschlussmaß Wasseranschluss: 1/2", Form Mutter: Konisch	1250 x 23 mm	0.28 kg	UV0610006
Brauseschlauch Verdrehsicherung: Ja, Anschlussmaß Wasseranschluss: 1/2", Form Mutter: Konisch	1600 x 23 mm	0.34 kg	UV0610007
Brauseschlauch Verdrehsicherung: Ja, Anschlussmaß Wasseranschluss: 1/2", Form Mutter: Konisch	1800 x 23 mm	0.37 kg	UV0610008
Brausearm Form Rosette: Rund	65 x 200 mm	0.186 kg	UV0670025
Brausearm Länge Brausearm: 300 mm, Form Rosette: Rund	65 x 300 mm	0.17 kg	UV0670026
Brausearm Montageart: Wandmontage, Länge Brausearm: 210 mm, Form Rosette: Rund	65 x 210 mm	0.15 kg	UV0670027
Brausearm Montageart: Wandmontage, Länge Brausearm: 410 mm, Form Rosette: Rund	65 x 410 mm	0.23 kg	UV0670028
Brausearm Form Rosette: Eckig	65 x 410 mm	0.232 kg	UV0670037
Passendes Zubehör für Chrom, Durchflussmenge (3 bar): 22,5 l/min			

Einhebel-Brausemischer Unterputz # C142100120.. / C142100120..

| < 170 mm > |

Handbrause 1jet MinusFlow MinusFlow, Strahlart: Rain, Anschlussmaß Wasseranschluss: 1/2", Durchflussmenge (3 bar): 9 l/min, Silikonknoppen	245 x 110 mm	0.16 kg	UV0652013
Handbrause 1jet Strahlart: Rain, Anschlussmaß Wasseranschluss: 1/2", Silikonknoppen	245 x 110 mm	0.16 kg	UV0650014
Handbrause 1jet MinusFlow MinusFlow, Strahlart: Rain, Anschlussmaß Wasseranschluss: 1/2", Durchflussmenge (3 bar): 9 l/min, Silikonknoppen	245 x 110 mm	0.16 kg	UV0652014
Handbrause 3jet Strahlart: SoftRain, Rain, IntenseRain, Anschlussmaß Wasseranschluss: 1/2", Umstellung Strahlarten: drehbare Strahlscheibe, Silikonknoppen	245 x 110 mm	0.5 kg	UV0650016
Handbrause 3jet MinusFlow MinusFlow, Strahlart: SoftRain, Rain, IntenseRain, Anschlussmaß Wasseranschluss: 1/2", Umstellung Strahlarten: drehbare Strahlscheibe, Durchflussmenge (3 bar): 9 l/min, Silikonknoppen	245 x 110 mm	0.2 kg	UV0652016
Kopfbrause 1jet 100 Kunststoff, Kopfbrause im Winkel verstellbar, Montageart: Deckenmontage, Wandmontage, Anschlussmaß Wasseranschluss: 1/2", Strahlart: Rain	100 x 100 mm	0.15 kg	UV0660022
Kopfbrause 1jet 200 Edelstahl, Kopfbrause im Winkel verstellbar, Montageart: Deckenmontage, Wandmontage, Rund, Durchmesser Kopfbrause: 200 mm, Anschlussmaß Wasseranschluss: 1/2", Strahlart: Rain	200 x 200 mm	0.65 kg	UV0660019
Kopfbrause 1jet 400 Edelstahl, Kopfbrause im Winkel verstellbar, Montageart: Deckenmontage, Wandmontage, Anschlussmaß Wasseranschluss: 1/2", Strahlart: Rain	400 x 400 mm	2.05 kg	UV0660021
Kopfbrause 1jet 200 Edelstahl, Kopfbrause im Winkel verstellbar, Montageart: Deckenmontage, Wandmontage, Eckig, 200x200 mm, Anschlussmaß Wasseranschluss: 1/2", Strahlart: Rain	200 x 200 mm	0.65 kg	UV0660030
Brausearm Form Rosette: Eckig	65 x 210 mm	0.146 kg	UV0670036

Alle Zeichnungen enthalten alle notwendigen Masse (mm), die den üblichen Toleranzen unterliegen. Exakte Masse können nur am Produkt abgenommen werden.



Einhebel-Brausemischer Unterputz # C142100120.. /
C142100120..

|< 170 mm >|

