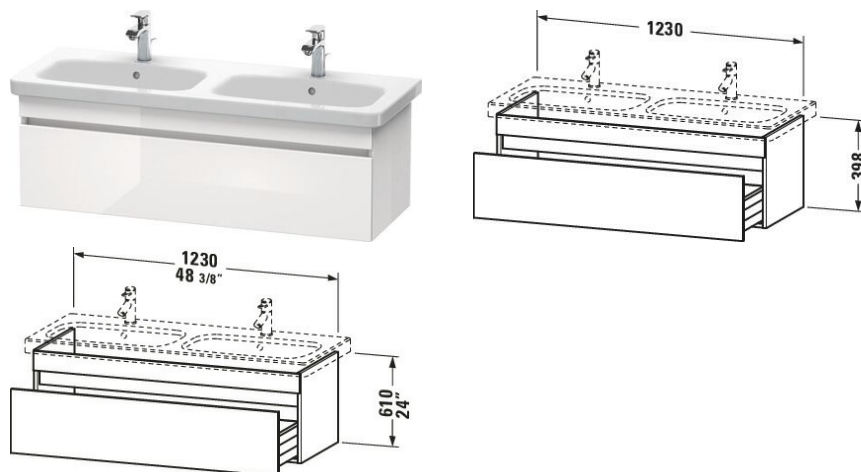


Waschtischunterbau wandhängend # DS6398 / DS6398 / DS6398 / DS6398 / DS6398 / DS6398 / DS6398 ...

|< 1230 mm >|



Waschtischunterbau wandhängend	Grösse	Gewicht	Bestellnummer
Anzahl Auszüge: 1, Grifflos, Selbsteinzug mit Dämpfung, Inneneinteilung Optional, Notwendige Artikel: Doppelwaschtisch DuraStyle # 233813			
Farben			
M07 Betongrau Matt Dekor M16 Eiche Schwarz M18 Weiss Matt Dekor M21 Nussbaum Dunkel Dekor M22 Weiss Hochglanz Dekor M30 Eiche Natur M35 Eiche Terra M43 Basalt Matt Dekor M49 Graphit Matt Dekor M75 Leinen Dekor M79 Nussbaum Natur Dekor M91 Taupe Matt Dekor			
Variante			
Betongrau Matt, Dekor	1230x398 mm	24,000 kg	DS6398
Front: Betongrau Matt, Dekor, Korpus: Weiß Matt, Dekor	1230x398 mm	24,000 kg	DS6398
Front: Betongrau Matt, Dekor, Korpus: Basalt Matt, Dekor	1230x398 mm	24,000 kg	DS6398
Eiche Schwarz Matt, Dekor	1230x398 mm	24,000 kg	DS6398
Front: Eiche Schwarz Matt, Dekor, Korpus: Weiß Matt, Dekor	1230x398 mm	24,000 kg	DS6398
Front: Eiche Schwarz Matt, Dekor, Korpus: Basalt Matt, Dekor	1230x398 mm	24,000 kg	DS6398
Weiß Matt, Dekor	1230x398 mm	24,000 kg	DS6398
Front: Weiß Matt, Dekor, Korpus: Basalt Matt, Dekor	1230x398 mm	24,000 kg	DS6398
Front: Nussbaum dunkel Matt, Dekor, Korpus: Weiß Matt, Dekor	1230x398 mm	24,000 kg	DS6398
Nussbaum dunkel Matt, Dekor	1230x398 mm	24,000 kg	DS6398
Front: Nussbaum dunkel Matt, Dekor, Korpus: Basalt Matt, Dekor	1230x398 mm	24,000 kg	DS6398
Front: Weiß Hochglanz, Dekor, Korpus: Weiß Matt, Dekor	1230x398 mm	24,000 kg	DS6398
Weiß Hochglanz, Dekor	1230x398 mm	24,000 kg	DS6398
Front: Weiß Hochglanz, Dekor, Korpus: Basalt Matt, Dekor	1230x398 mm	24,000 kg	DS6398

Waschtischunterbau wandhängend # DS6398 / DS6398 / DS6398 / DS6398 / DS6398 / DS6398 ...

|< 1230 mm >|

Front: Natur Eiche Matt, Dekor, Korpus: Weiß Matt, Dekor	1230x398 mm	24,000 kg	DS6398
Natur Eiche Matt, Dekor	1230x398 mm	24,000 kg	DS6398
Front: Natur Eiche Matt, Dekor, Korpus: Basalt Matt, Dekor	1230x398 mm	24,000 kg	DS6398
Front: Eiche Terra Matt, Dekor, Korpus: Weiß Matt, Dekor	1230x398 mm	24,000 kg	DS6398
Eiche Terra Matt, Dekor	1230x398 mm	24,000 kg	DS6398
Front: Eiche Terra Matt, Dekor, Korpus: Basalt Matt, Dekor	1230x398 mm	24,000 kg	DS6398
Front: Basalt Matt, Dekor, Korpus: Weiß Matt, Dekor	1230x398 mm	24,000 kg	DS6398
Basalt Matt, Dekor	1230x398 mm	24,000 kg	DS6398
Front: Graphit Matt, Dekor, Korpus: Weiß Matt, Dekor	1230x398 mm	24,000 kg	DS6398
Front: Graphit Matt, Dekor, Korpus: Basalt Matt, Dekor	1230x398 mm	24,000 kg	DS6398
Graphit Matt, Dekor	1230x398 mm	24,000 kg	DS6398
Front: Leinen Matt, Dekor, Korpus: Weiß Matt, Dekor	1230x398 mm	24,000 kg	DS6398
Front: Leinen Matt, Dekor, Korpus: Basalt Matt, Dekor	1230x398 mm	24,000 kg	DS6398
Leinen Matt, Dekor	1230x398 mm	24,000 kg	DS6398
Front: Nussbaum Matt, Dekor, Korpus: Weiß Matt, Dekor	1230x398 mm	24,000 kg	DS6398
Front: Nussbaum Matt, Dekor, Korpus: Basalt Matt, Dekor	1230x398 mm	24,000 kg	DS6398
Nussbaum Matt, Dekor	1230x398 mm	24,000 kg	DS6398
Front: Taupe Matt, Dekor, Korpus: Weiß Matt, Dekor	1230x398 mm	24,000 kg	DS6398
Front: Taupe Matt, Dekor, Korpus: Basalt Matt, Dekor	1230x398 mm	24,000 kg	DS6398
Taupe Matt, Dekor	1230x398 mm	24,000 kg	DS6398

Zubehör

Inneneinteilung Hochverdichtete MDF-Platte, Passend zu Serie Brioso, D-Neo, DuraStyle, Ketho, Ketho.2, Geeignet für Waschtischunterbau	115 x 320 mm	0.52 kg	UV9845
Raumsparsiphon Weiß, Anschlussmaß: 1 1/4"	360 x 390 mm	0.372 kg	005076

Passende Produkte

Doppelwaschtisch Eckig, Hahnlochbank: Ja, Überlauf: Ja, Von unten glasiert, Rückwand glasiert: Nein, 1300 mm, 1300 x 480 mm	1300 x 480 mm		233813
---	---------------	--	--------

Ausschreibungstext

DURAVIT DuraStyle Waschtischunterbau wandhängend, Design by Matteo Thun & Antonio Rodriguez, mit einem Auszug für den Doppel-Möbelwaschtisch #233813, nur mit Raumsparsiphon montierbar. Hochverdichtete Dreischicht-Holzspanplatte, beidseitig mit Melaminharzdekor direkt beschichtet, mit ABS Kanten. Unempfindlich gegen Feuchtigkeit. Abmessungen(BxTxH) 1230x448x398mm. Oberflächen in Dekor laut aktueller Farbtabelle. Best.Nr. DS6398.

Alle Zeichnungen enthalten alle notwendigen Masse (mm), die den üblichen Toleranzen unterliegen. Exakte Masse können nur am Produkt abgenommen werden.