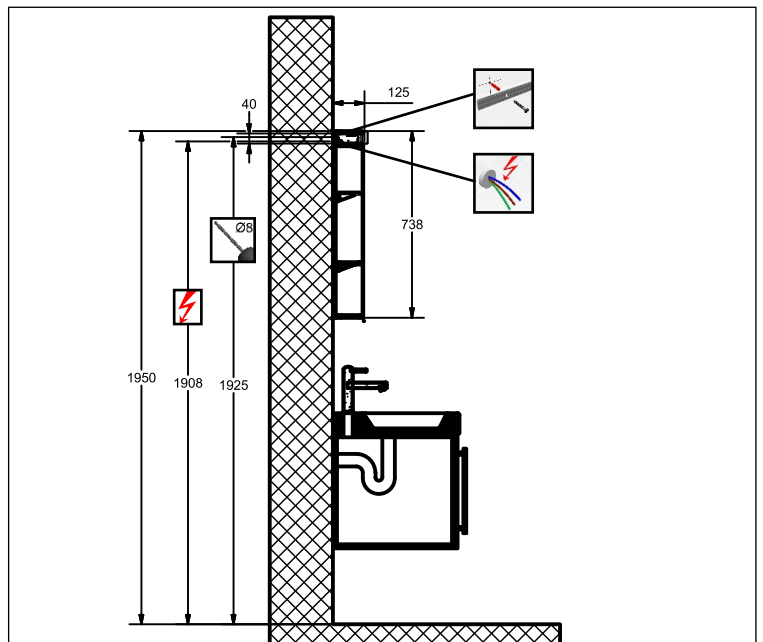
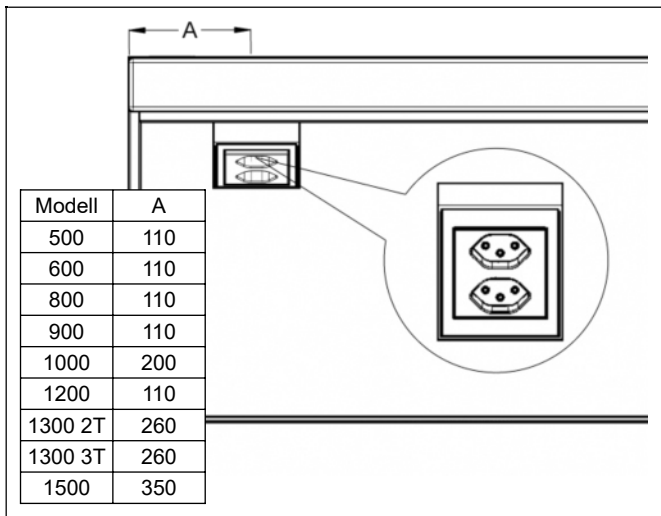





614073 Keller Art. Nr. 305300053	Duplex New LED 500/1T Duplex New LED 500/1P Duplex New LED 500/1P	614078 Keller Art. Nr. 305300333	Duplex New LED 900/2T Duplex New LED 900/2P Duplex New LED 900/2P	614084 Keller Art. Nr. 305300723	Duplex New LED 1300/3T Duplex New LED 1300/3P Duplex New LED 1300/3P
614074 Keller Art. Nr. 305300013	Duplex New LED 600/1T Duplex New LED 600/1P Duplex New LED 600/1P	614080 Keller Art. Nr. 305300413	Duplex New LED 1000/2T Duplex New LED 1000/2P Duplex New LED 1000/2P	614085 Keller Art. Nr. 305300823	Duplex New LED 1500/3T Duplex New LED 1500/3P Duplex New LED 1500/3P
614075 Keller Art. Nr. 305300033	Duplex New LED 600/2T Duplex New LED 600/2P Duplex New LED 600/2P	614081 Keller Art. Nr. 305300423	Duplex New LED 1000/3T Duplex New LED 1000/3P Duplex New LED 1000/3P	 <p>IP24</p>	
614076 Keller Art. Nr. 305300073	Duplex New LED 800/2T Duplex New LED 800/2P Duplex New LED 800/2P	614082 Keller Art. Nr. 305300513	Duplex New LED 1200/2T Duplex New LED 1200/2P Duplex New LED 1200/2P		
614079 Keller Art. Nr. 305300343	Duplex New LED 900/2T Duplex New LED 900/2P Duplex New LED 900/2P	614083 Keller Art. Nr. 305300523	Duplex New LED 1200/3T Duplex New LED 1200/3P Duplex New LED 1200/3P		
614077 Keller Art. Nr. 305300313	Duplex New LED 900/2T Duplex New LED 900/2P Duplex New LED 900/2P	614086 Keller Art. Nr. 305300733	Duplex New LED 1300/2T Duplex New LED 1300/2P Duplex New LED 1300/2P		



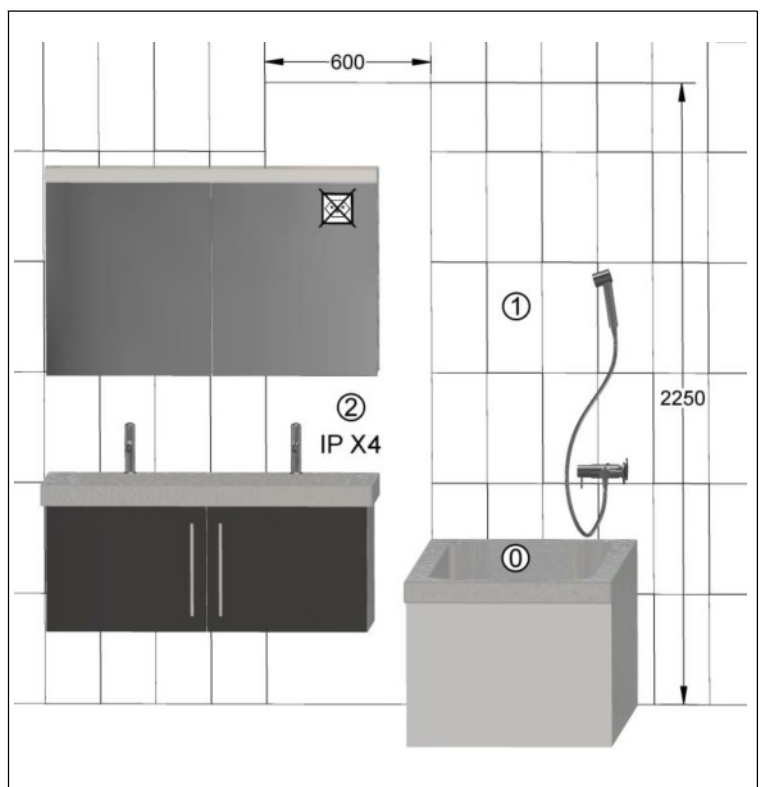
 Die Montage des Spiegelschranks muss durch einen Fachmann im Sanitärbereich erfolgen. Arbeiten an den elektrischen Installationen dürfen nur von autorisierten Fachleuten nach den örtlichen Vorschriften ausgeführt werden. Für nicht fachgerechte Installation wird jegliche Haftung abgelehnt.

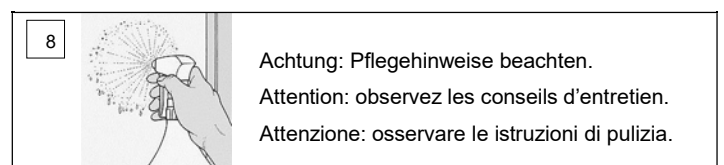
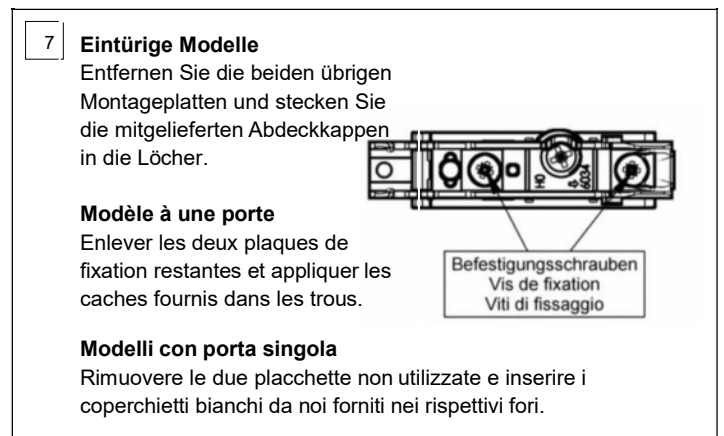
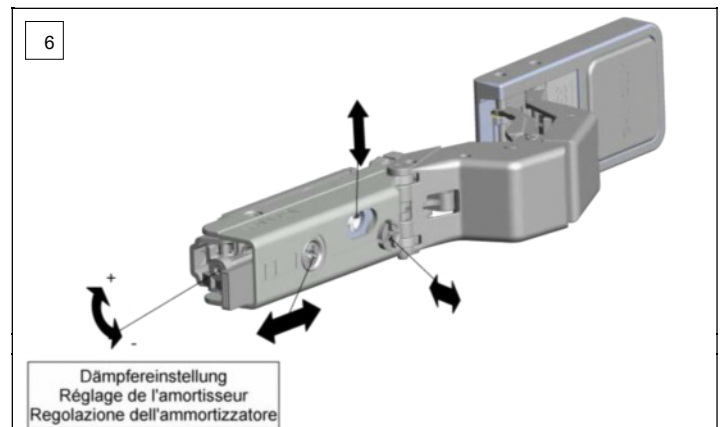
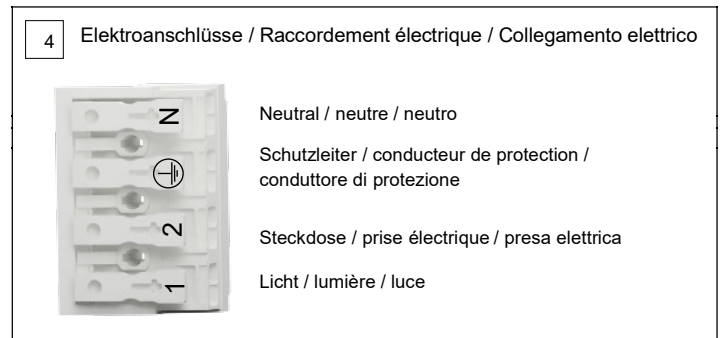
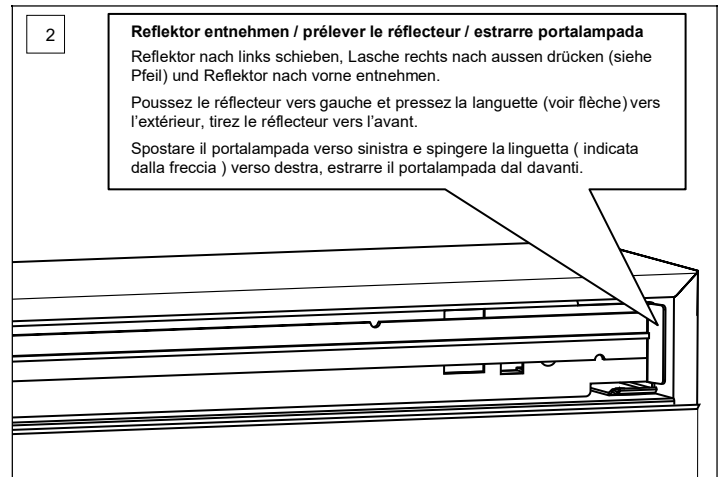
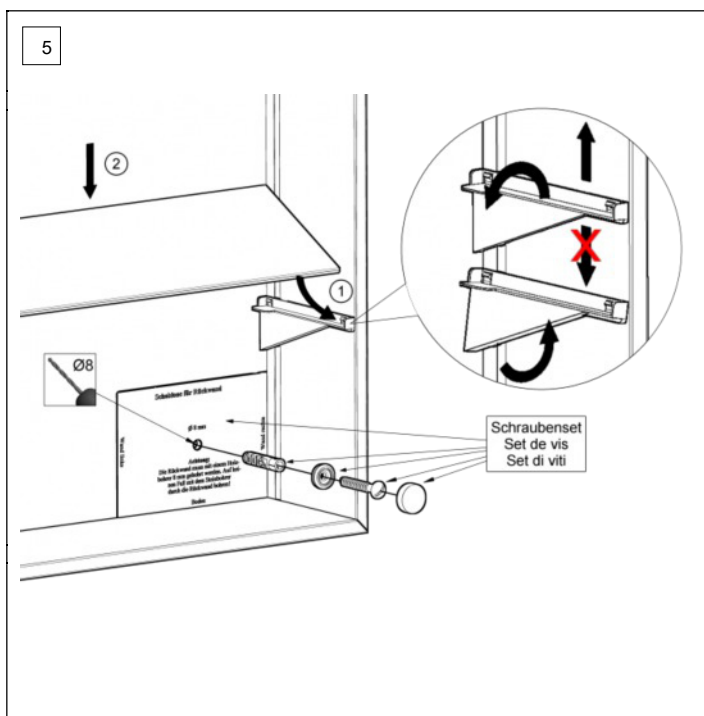
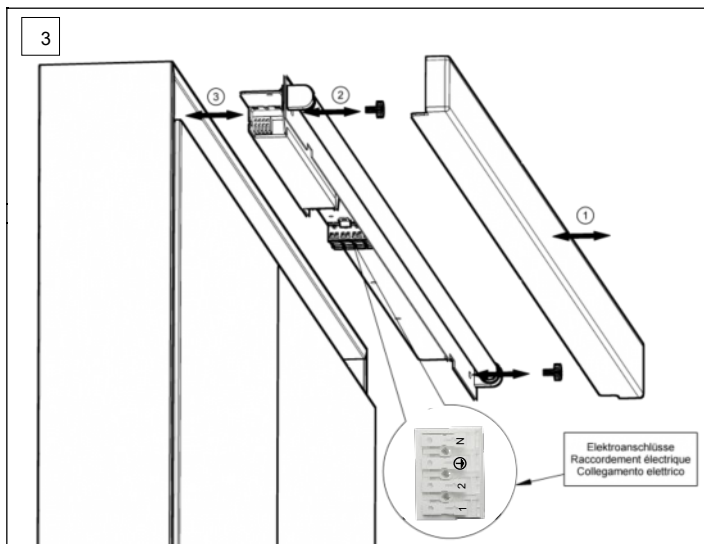
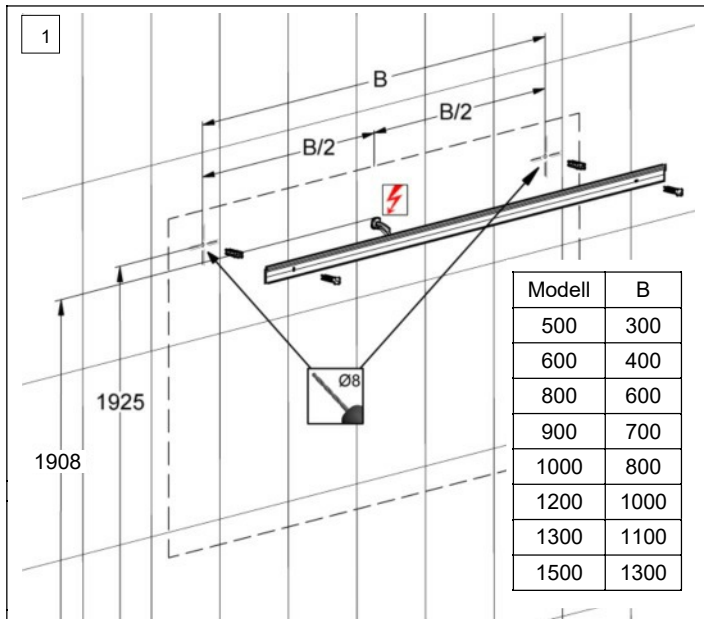
 Räume mit Badewanne ① oder Dusche ① müssen mit einer FI-Schutzeinrichtung (RCD) I Δ n = 30mA gesichert sein. Bereich ② mindestens Schutzart IP X4. Bereich ② keine Steckdosen.

 Le montage de l'armoire de toilette doit être effectué par un spécialiste autorisé en équipement sanitaire. Les travaux à l'installation électrique ne doivent pas être effectués que par des spécialistes autorisés selon les prescriptions locales. Si l'installation n'est pas faite par un expert nous déclinons toute responsabilité.

 Locaux avec baignoire ① ou douche ① doivent être protégés par un dispositif de protection FI (RCD) I Δ n = 30mA. Volume ② mind. degré de protection IP X4. Volume ② des prises électriques ne sont pas permises.

 Il montaggio dell'armadietto da bagno deve essere eseguito da personale autorizzato del settore impianti sanitari. L'installazione elettrica deve essere eseguita da personale autorizzato secondo le norme vigenti del posto. Se l'installazione non viene eseguita dal personale autorizzato decliniamo ogni responsabilità. Ambienti con vasca da bagno ① o doccia ① devono essere protetti con un dispositivo di protezione FI (RCD) I Δ n = 30mA. Zona ② come minimo sistema di protezione IP X4. Zona ② non sono autorizzate le prese di corrente.





Alle Masse sind in mm angegeben. / Toutes les mesures sont indiquées en mm. / Tutte le misure sono indicate in mm.