

ELEGANCE squared

AZZURRA®

ELLP080450Q0

lavabi/ washbasin

codice
code

Lavabo SQUARED 81x45 da appoggio/sospeso senza foro.
Squared cm 81x45 over counter/wall-hung no hole washbasin.
bianco lucido/shiny white

finiture COLORS 1250° /COLORS 1250° finishing
(Specificare il colore al momento dell'ordine/Specify the color when ordering)

finiture SHINE/ SHINE finishing
(Specificare il colore al momento dell'ordine/ Specify the color when ordering)

finiture LUXURY/LUXURY finishing
(Specificare il colore al momento dell'ordine/Specify the color when ordering)

ELLP080450Q0BI

ELLP080450Q0

ELLP080450Q0... CA/CE/CT...

ELLP080450Q0

ELLP080450Q0... PS/SA/SS...

ELLP080450Q0

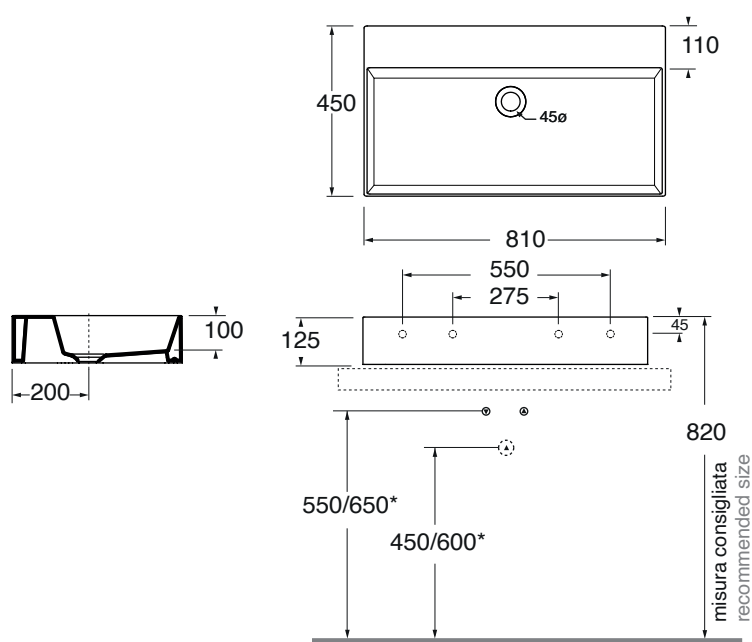
ELLP080450Q0... OG/PL/OR...



CM 81X45XH12,5

plt Italy pz. 12 - plt export pcs. 28

kg 20,5



* 600/650: misura per installazione mobili CROMA e SQUARED
* 600/650: heights for CROMA and SQUARED furniture installation

scala/scale 1:20 dimensioni/dimensions in mm

Gamma di colori disponibile per lavabo e pilette in ceramica
Color range available for washbasins and ceramic drain cap

Ceramica



BI
bianco lucido
shiny white

COLORS 1250°



CT cotone / PR perlé / CE cenere / NA verde natura / TO torfora / RB blu royale / CC cacao / AN antracite / CA carbone

LUXURY



OG oro / PL platino / OR oro rosa

SHINE



PS pesca lucido / SA salvia lucido / SS sasso lucido / MA mango lucido / CL ciliegia lucido / OC oceano lucido / NL nero lucido

Complementi/complements:

Codice
code



Piletta con tappo in ceramica disponibile in tutti i colori:
COLORS 1250° / SHINE / LUXURY .
Specificare il colore al momento dell'ordine.
Incremento di prezzo + 50%.
Free flow ceramic drain available in all colors:
COLORS 1250° / SHINE .
Specify the color when ordering.
Price has to be 50% increased.

kg 0,5

PILCE



Piletta automatica ribassata senza troppo pieno
Flat automatic waste system without over flow

PILA

kg 0,5



Piletta con tappo in ceramica click clack
Click clack free flow ceramic drain

PILCK

kg 0,5

TECHNICAL SHEET n°: 01	DESIGNER: OFFICINA AZZURRA	CODE: ELLP080450Q0
SHEET FORMAT: A4	REVISION: 05	DATE: 23/02/2023
REGULATIONS: CE EN 14688 / EN31 / Dop-14688		
All the measurements respect the tolerances provided by the "AZZURRA QUALITY GUIDELINES".		

Azzurra sanitari in ceramica S.p.a.
via Civita Castellana snc 01030
Caste! S.Elia (VT) - ITALY
Tel.+39.0761 518155
Fax.+39.0761 514560

