

FMLP05050TOM

Lavabi/washbasins

Lavabo Forma 50 sospeso monoforo
Cm 65 wall-hung one-hole washbasin

bianc lucido/ shiny white

finiture COLORS 1250°/COLORS 1250° finishing

(Specificare il colore al momento dell'ordine/ Specify the color when ordering)

finiture SHINE/ SHINE finishing

(Specificare il colore al momento dell'ordine/ Specify the color when ordering)

finiture LUXURY/LUXURY finishing

(Specificare il colore al momento dell'ordine/Specify the color when ordering)

codice
code

FMLA043140C0BI

FMLA043140C0

FMLA043140C0... CT/CE/CA

FMLA043140C0

FMLA043140C0... PS/SA/SS

FMLA043140C0

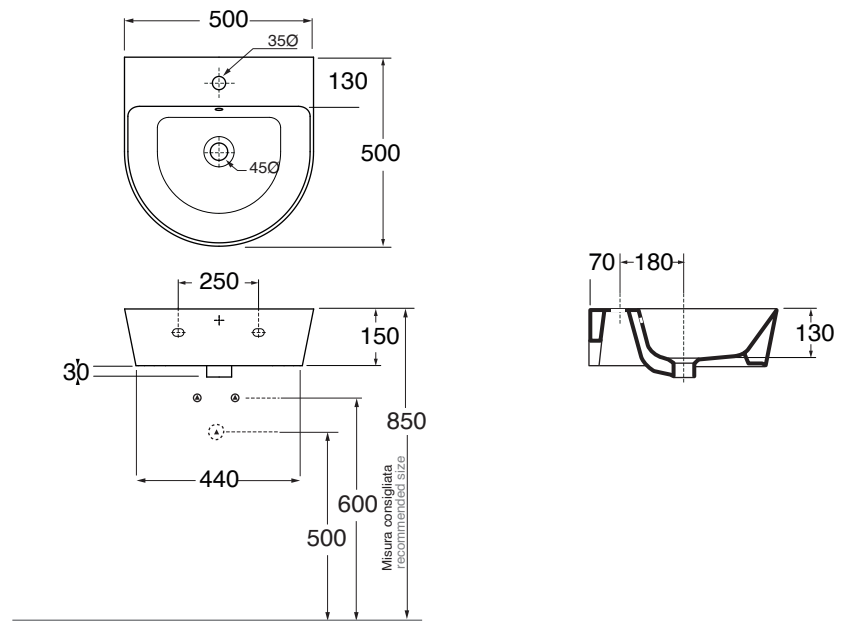
FMLA043140C0... OG/PL/OR



CM 50x50x18

plt Italy pz. 16- plt export pcs. 26

kg 14



scala/scale 1:20 dimensioni/dimensions in mm

Disponibili per tutti i prodotti FORMA e per le pilette con tappo in ceramica,
Available for all FORMA products and for the free flow ceramic drains

Ceramica



BI
bianco lucido
shiny white

LUXURY



OG
oro
gold

PL
platino
platinum

OR
oro rosa
rose gold

COLORS 1250°



CT
cotone
cotton

PR
perle
pearl

CE
cenere
ash

NA
verde natura
nature green

TO
torfora
taupe

RB
blu royale
royale blu

CC
cacao
cocoa

AN
antracite
anthracite

CA
carbone
coal

SHINE



PS
pesca lucido
shiny peach

SA
salvia lucido
shiny sage

SS
sasso lucido
shiny stone

MA
mango lucido
shiny mango

CL
ciliegia lucido
shiny cherry

OC
oceano lucido
shiny ocean

NL
nero lucido
shiny black

Complementi/complements:



Piletta con tappo in ceramica bianco lucido
free flow ceramic drain/glossy white

kg 0,5

PILCE

Codice
code



Piletta automatica con troppo pieno
Automatic waste system with over flow

kg 0,5

Codice
code

PILTR



Piletta con tappo in ceramica click clack
Click clack free flow ceramic drain

kg 0,5

PILCK

TECHNICAL SHEET n°: 01	DESIGNER: OFFICINA AZZURRA	CODE: FMLP05050TOM	Azzurra sanitari in ceramica S.p.a.	
SHEET FORMAT: A4	ISO	REVISION: 05	SCALE: 1:20	DATE 13/03/2023
REGULATIONS: CE EN 14688 / EN31 / Dop-14688			Castel S.Elia (VT) - ITALY	
All the measurements respect the tolerances provided by the "AZZURRA QUALITY GUIDELINES".			Tel.+39.0761 518155	
			Fax.+39.0761 514560	

