

FMVCMPE00000  
FMCSMB000000

monoblocco/ close coupled  
cassetta monoblocco/ close coupled cistern  
Vaso Forma monoblocco filomuro con scarico a parete.  
Comoda close coupled wc wall/floor trap  
bianco lucido/ shiny white

codice  
code

FMVCMPE00000BI

Cassetta Forma monoblocco / Nuvola close coupled cistern  
bianco lucido/ shiny white

FMCSMB000000BI

finiture COLORS 1250°/ COLORS 1250° finishing

FMVCMPE00000

(Specificare il colore al momento dell'ordine/ Specify the color when ordering)

FMVCMPE00000... CT/CE/CA...

finiture SHINE/ SHINE finishing

FMVCMPE00000

(Specificare il colore al momento dell'ordine/ Specify the color when ordering)

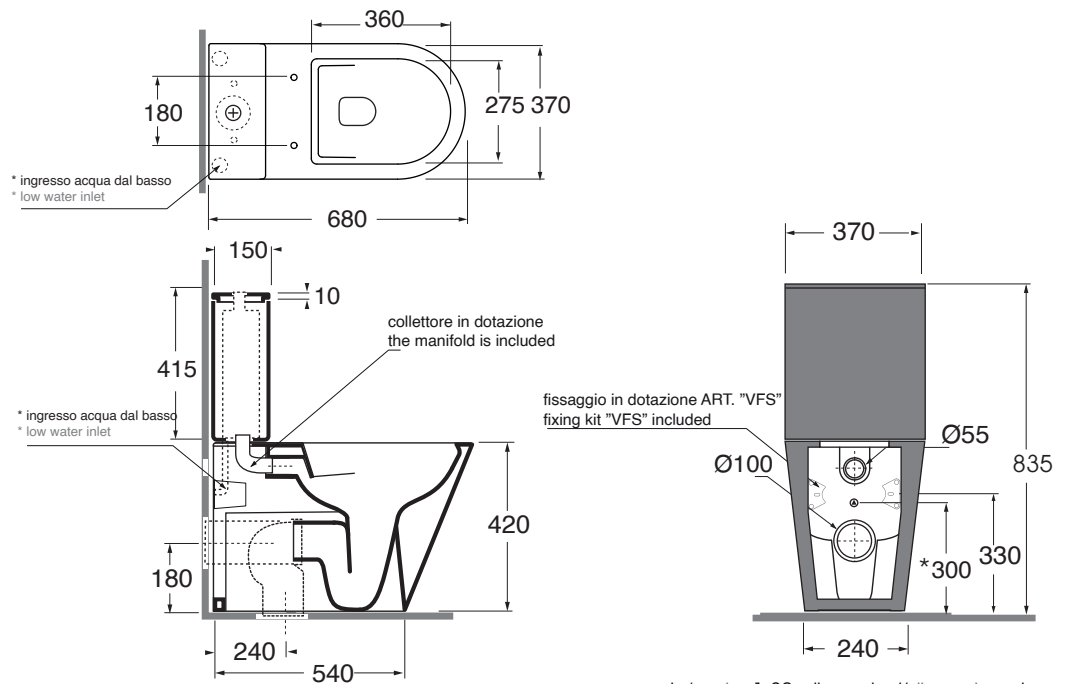
FMVCMPE00000... PS/SA/SS...



CM 54x37x43

plt italy pz.6 - plt export pcs.12

kg 46



scala/scale 1:20 dimensioni/dimensions in mm

Tecnologie/technologies:



easyclean

Gamma di colori disponibile per vaso e sedile FOR 1800 C/F  
Color range available for wc and wrapover FOR 1800 C/F

COLORS 1250°



Ceramica



BI  
bianco lucido  
shiny white

SHINE



Complementi/complements:



Sedile termoindurente con chiusura frizionata a sgancio rapido  
Thermoseating soft close seat cover with quick release  
bianco lucido/ shiny white

Codice  
code

FOR 1800/F



Curva tecnica per vaso normale e monoblocco  
Technical bend for standing and close coupled wc

CVT



Batteria di scarico automatica, attacco basso con pulsante doppio flusso (3/6 lt) cromo/oro/bronzo  
Automatic discharge mechanism, low junction with chrome/gold/bronze double flushing

Codice  
code

B 1900 2F/40



Sedile termoindurente con chiusura frizionata a sgancio rapido disponibile in tutte le finiture.

Specificare il colore al momento dell'ordine.  
Wrapover with quick release seat-cover for wc available in all finished specify the color when ordering.

FOR 1800 C/F

TECHNICAL SHEET n°: <b>01</b>	DESIGNER: <b>OFFICINA AZZURRA</b>	CODE: <b>FMVCMPE00000/FMCSMB000000</b>
SHEET FORMAT: <b>A4</b>	ISO	REVISION: <b>02</b>
REGULATIONS: <b>EN 997 / EN33 / Dop-997 *</b>	SCALE: <b>1:20</b>	DATE: <b>8/11/2022</b>
All the measurements respect the tolerances provided by the "AZZURRA QUALITY GUIDELINES".		

Azzurra sanitari in ceramica S.p.a.  
via Civita Castellana snc 01030  
Castel S.Elia (VT) - ITALY  
Tel.+39.0761 518155  
Fax.+39.0761 514560



\* Regulations here shown are exclusively referred to ceramic items