

# Edles Bad.ch

Ihr sympathischer Lieferant schöner Badeinrichtungen  
für Hotels und Gasthäuser

## Hotelbadezimmer



Hotel Eden, Zermatt

**Edles  
Bad**

Edles Bad GmbH  
Silostrasse 9  
5606 Dintikon

[www.edlesbad.ch](http://www.edlesbad.ch)  
[info@edles-bad.ch](mailto:info@edles-bad.ch)  
T ++41 (0) 56 511 23 20

# Fünf Tipps für ein Hotel-Badezimmer als Wohlfühloase

**Wer verreist, lässt die eigenen vier Wände hinter sich. Dennoch möchten sich Urlauber und Geschäftsreisende im Hotelzimmer sofort wie zu Hause fühlen.**

**Ein qualitativ hochwertiges und ästhetisches Interieur sorgt im Zusammenspiel mit perfekter Sauberkeit für das nötige Wohlbefinden. Das Badezimmer spielt dabei eine grosse Rolle.**

Gerade in der kalten Jahreszeit, wenn nach dem Skifahren oder die Vorfreude auf ein wärmendes Bad oder einer ausgiebigen Dusche gross ist, kommt eine Wohlfühloase im eigenen Hotelzimmer genau richtig.

Der Hotelgast sollte sich in einem Badezimmer sofort wohlfühlen, wenn er es zum ersten Mal betritt.

Schliesslich zählt der erste Eindruck. Und ausserdem ist der Raum oft das Erste, was man nach dem Aufstehen sieht.

Blitzblank geputzte Fliesen, frische Badetücher und ein gut riechendes Duschgel alleine werden den Ansprüchen der Gäste noch nicht gerecht. Nur durch die richtige Gestaltung und Anordnung der einzelnen Elemente verwandelt sich das

Badezimmer in eine Wohlfühloase. Wer das bei der Planung nicht berücksichtigt, muss dieses Versäumnis später ausbaden. Möglicherweise in Form nicht optimaler Bewertungen. Wir wissen, worauf es ankommt.



## **Tipp 1 – Ein Hotelbadezimmer sollte Grosszügigkeit ausstrahlen**

Fühlt man sich in einer Umgebung wohl, dann möchte man sich der Redewendung zufolge breitmachen. Das geht im Badezimmer nur, wenn dieses nicht zu klein dimensioniert ist. Ansonsten wächst der Wunsch, dieses wieder möglichst schnell zu verlassen. Die räumlichen Ressourcen sind oft auf Grund von wirtschaftlichen Überlegungen begrenzt. Mit einigen optischen Tricks kann man etwas klein geratene Badezimmer dennoch grösser aussehen lassen. Grosse Spiegel und dunkle Bodenfliesen in Kombination mit hellen Wandfliesen und Decken lassen Bäder grösser erscheinen, als sie tatsächlich sind.

Eine weitere Option sind Hotelzimmer mit offenen Bädern. Diese liegen nicht nur im Trend, sondern sind auch platzsparend. Früher waren WCs oft ins Badezimmer integriert. Vor allem, wer ein Hotelzimmer nicht alleine bewohnt, freut sich jedoch über eine vom Badezimmer abgetrennte Toilette.

## **Tipp 2 – Die verwendeten Materialien müssen sich auch gut anfühlen**

Design und die Vollständigkeit der Ausstattung sind nicht alles. Die Materialwahl beeinflusst die Einschätzung, wie hochwertig ein Bad ausgestattet ist. Es kommt auf den idealen Materialmix an.

Naturstein und Holz sind im Trend. Diese beiden Materialien wirken im Zusammenspiel gleichermassen modern wie natürlich und sorgen deshalb für Gemütlichkeit. An kalten Wintertagen freuen sich die Gäste ausserdem über eine Fussbodenheizung. Wir sind spezialisiert in der Lieferung von Elektroheiznetzen. Selbige kosten erstaunlich wenig.

## **Tipp 3 – Das Badezimmer sollte schön, aber auch praktisch sein**

Wie das gesamte Interieur sollte auch das Badezimmer auf die Bedürfnisse aller Gäste zugeschnitten sein. Idealerweise ist die Dusche bodeneben. Ausserdem lassen sich Duschen dieser Bauart so besser in den Raum integrieren. Auch die Ablageflächen sollten nicht zu knapp bemessen sein, damit der Gast seine Toilettenartikel verstauen kann.

## **Tipp 4 – Das perfekte Badezimmer ist auch an grauen Tagen ein Lichtblick**

Im Bad ist auch die richtige Beleuchtung von grosser Bedeutung. Ein düsteres Ambiente macht das Schminken und das Rasieren zur Herausforderung.

## **Tipp 5 – Ein Hotelbadezimmer muss pflegeleicht sein**

Die erwünschte Sauberkeit sollte schon bei der Planung des Badezimmers in die Überlegungen miteinbezogen werden. Jeder, der schon einmal ein Bad geputzt hat, weiss wie anstrengend diese Arbeit sein kann. Die Produkte sollen so ausgewählt werden, dass selbige mit dem kleinstmöglichen Zeitaufwand gereinigt werden können.

## Wer sind wir ?

**Edles Bad GmbH ist ein kleiner, exklusiver Badlieferant mit einem grossen Sortiment.**

Als Vollausrüster im Badbereich führen wir über sechzig Marken im Angebot. Natürlich auch alle grossen und bekannten Marken wie:

Villeroy + Boch, Duravit, Kaldewei, Geberit, Hansgrohe, Keller, KWC, Laufen, Koralle, Franke, Schneider und viele weitere.

Daneben aber auch viele Designanbieter aus Italien wie FALPER, IDEA, Hafro, Fantini, Treemme, usw.

Unser Spezialgebiet sind freistehende Badewannen, Aufsatzbecken, boden-ebene Duschwannen und Bäder im Retro-Stil.

## Warum ein Badprospekt für Hotels ?

Der Erneuerungsbedarf in Sachen Badezimmer in Hotels und Gasthäuser in der Schweiz ist erheblich. Doch auf Grund der angespannten Situation auf dem Touristikmarkt sind die Geldmittel für Renovationen und Erneuerungen meist nur knapp vorhanden.

Wir möchten hier Abhilfe schaffen und bieten Ihnen Hand für einen Direkteinkauf der Badzimmereinrichtungen. - Ohne Umweg über den Installateur.

Sie als Hotelbesitzer kaufen direkt bei uns ein, profitieren von unserem KnowHow sowie unseren günstigen Preisen und lassen sich die Sanitärartikel von ihrem Installateur montieren. Somit sparen Sie Geld.

**Günstiger als bei uns kommen Sie kaum zu Ihren Badezimmereinrichtungen. Dank unseren vertieften Kenntnissen in Sachen Hotel-Badezimmer und unserer grossen Sortimentsvielfalt.**

Jeder Kunde verlässt unsere Ausstellung glücklicher als er gekommen ist. Das ist Tatsache.

Bei unseren Badberatungen sind NUR SIE anwesend. - Keine anderen Kunden. Auf diese Weise können wir voll auf Sie eingehen und mit Ihnen ein Team bilden; Ein Design-Team für Ihr Hotelbadezimmer.

Gerne möchten wir SIE mit unseren Badeinrichtungen glücklich machen. Besuchen Sie uns und lassen Sie uns IHR LIEFERANT für Ihre Hotelbäder werden.

**Unser Slogan: Ihre Freude ist unsere Motivation**

## Wie verkaufen wir ?

Direktverkauf an Sie mit den grösstmöglichen Rabatten. Wir sind nicht an Gewinnmaximierung interessiert, sondern an fairen Verkaufspreisen und an glücklichen Kunden.

Die meisten der hier vorgestellten Produkte finden Sie auf unserer Website. [www.edlesbad.ch](http://www.edlesbad.ch)

## Unsere Ausstellung:

Fühlen Sie sich in unserer Ausstellung wie zu Hause.

Auf 300 m2 zeigen wir Ihnen alles, was Sie für ein Hotelbad benötigen.

Für Beratungen möchten Sie mit uns einen Termin vereinbaren.

### Unsere Adresse:

Silostrasse 9 5606 Dintikon / AG

056 / 511 23 20 info@edles-bad.ch



Diese Broschüre erhebt nicht den Anspruch, komplett zu sein. Alle Produkte finden Sie auf unserer Webseite. Dieser Prospekt soll Ihnen bilderbuchartig einen Querschnitt durch unser Sortiment vermitteln.

|  |                     |
|--|---------------------|
| Impressionen von italienischem Baddesign made by FALPER und MASTELLA | <b>Seiten 4 - 9</b> |
|--|---------------------|

|                                 |                                 |                 |                           |                                     |               |
|---------------------------------|---------------------------------|-----------------|---------------------------|-------------------------------------|---------------|
| <b>Baden</b>                    | Wellness-Wannen von MASTELLA    | Seite 10 - 13   | <b>WC's</b>               | WC's und Bidets im klassischen Stil | Seite 51 + 53 |
|                                 | Wellness-Wannen von HAFRO       | Seite 14 - 15   |                           | WC's von Villeroy & Boch            | Seite 54      |
|                                 | Badewannen freistehend matt     | Seite 16 - 19   |                           | Dusch-WC's von Villeroy & Boch      | Seite 55      |
|                                 | Badewannen freistehend Glanz    | Seite 20 - 21   |                           | Dusch-WC's Diverse                  | Seite 56      |
|                                 | Einbauwannen aus Sanitäracryl   | Seite 22 - 23   |                           | Dusch-WC's von Duravit              | Seite 57      |
|                                 | Badewannenmischer               | Seite 24 - 25   |                           |                                     |               |
|                                 | Badewannenabtrennungen          | Seite 26        |                           |                                     |               |
| <b>Duschen</b>                  | Duschtassen Silex               | Seite 27        | <b>Bad-Möbel</b>          | SENSE von IdeaGroup                 | Seite 58      |
|                                 | Duschtassen Stonetto + Squaro   | Seite 28        |                           | CUBIK von IdeaGroup                 | Seite 59      |
|                                 | Duschtassen BETTEFLOOR          | Seite 29        |                           | FLOW von ARCA Mobili                | Seite 60      |
|                                 | Duschbodenbelag ELAX            | Seite 30        |                           | My Time von IdeaGroup               | Seite 61      |
|                                 | Duschrückwände SKIN             | Seite 31        |                           | In Touch von FIORA                  | Seite 62      |
|                                 | KORALLE Duschtrennwände         | Seite 32 - 33   |                           | Vivaldi von FIORA                   | Seite 63      |
|                                 | Duschmischer Unterputz          | Seite 34        |                           | Badlinien von Marlin Bad            | Seite 64      |
|                                 | <b>Badmischer in Edelstahl</b>  | <b>Seite 35</b> | Gästebäder von Marlin Bad | Seite 65                            |               |
|                                 | Standbrausen und Duschsäulen    | Seite 36        |                           |                                     |               |
|                                 | Kopfbrausen und Wellssysteme    | Seite 37        |                           |                                     |               |
| Gleitstangen und Handbrausen    | Seite 38                        |                 |                           |                                     |               |
| <b>Waschen</b>                  | Becken in Steinguss weiss matt  | Seite 39-41     | <b>Spiegel</b>            | Spiegelschränke von KELLER (CH)     | Seite 66      |
|                                 | Aufsatzbecken aus Keramik       | Seite 42        |                           | Spiegelschränke von Schneider       | Seite 67      |
|                                 | Aufsatzbecken aus Naturstein    | Seite 43        |                           | Leuchtspiegel diverse Lieferanten   | Seite 68 - 69 |
|                                 | Mischer für Aufsatzbecken       | Seite 44        |                           | Lager-Spiegelschränke               | Seite 70      |
|                                 | UP Waschtischmischer            | Seite 45        |                           | Klassische Spiegel                  | Seite 71      |
|                                 | Mischer für Waschtische         | Seite 46 - 47   |                           |                                     |               |
|                                 | Handwaschbecken Villeroy+Boch   | Seite 48        |                           |                                     |               |
|                                 | Doppelwaschtische Villeroy+Boch | Seite 49        |                           |                                     |               |
| Waschtische im klassischen Stil | 48/50/51                        |                 |                           |                                     |               |
|                                 |                                 |                 | <b>Geberit</b>            | Betätigungsplatten von Geberit      | Seite 72      |
|                                 |                                 |                 |                           | WC-Spülelemente von Geberit         | Seite 73      |
|                                 |                                 |                 | <b>Badheiz-Körper</b>     | Badheizkörper Elemento + Vulcano    | Seite 74      |
|                                 |                                 |                 |                           | Badheizkörper TERMA + Badtherm      | Seite 75      |
|                                 |                                 |                 |                           | Fussbodenheizungen fürs Bad         | Seite 76      |
|                                 |                                 |                 | <b>Accessoires</b>        | Accessoires im Retrostil            | Seite 77      |
|                                 |                                 |                 |                           | Accessoires rundes Design           | Seite 78      |
|                                 |                                 |                 |                           | Accessoires eckiges Design          | Seite 79      |

Wir freuen uns, dass Sie sich für unseren Katalog interessieren und wünschen Ihnen viel Freude beim Studium. Wir stehen jederzeit zu ihren Diensten. **Besuchen Sie uns. Es lohnt sich für Sie.**





Hotel Eden, Zermatt

Ein modernes Bad beeindruckt die Hotelgäste sehr!

Das Bad soll schöner, edler und besser sein, als im eigenen Heim!

Das zu erreichen ist das Ziel.

Auch wenn wenig Platz zur Verfügung steht; Sehr viel ist möglich!

Klare Linien, viel indirektes Licht, grosse Spiegel, grosszügige Ablageflächen und moderne Materialien sind die Schlüssel zu attraktiven Bädern.

All diese Produkte finden Sie bei uns.

Wir helfen Ihnen, Ihren Badezimmern einen speziellen Look zu verleihen.

Dafür benötigen Sie nicht unbedingt einen Designer. Unsere Ideen und Inputs sind gratis.

### **Beleuchtung:**

Arbeiten Sie mit LED-Licht!

LED-Streifen benötigen fast keinen Strom, sind günstig in der Anschaffung und gehen nicht kaputt. Meist können Sie die Farbe des weissen Lichtes wählen.

Die LED-Streifen werden in Lichtleisten eingebaut oder direkt an Ort und Stelle aufgeklebt, zusätzlich fixiert und am Strom angeschlossen.

Wenn Sie möchten, liefern wir Ihnen LED-Erzeugnisse, wo Sie mittels Fernbedienung die Farbe des Lichts einstellen können. Somit sind Millionen von Farbnuancen möglich. Das Licht lässt sich auch dimmen.

**Alles über LED's finden Sie auf Seite .....**

### **Heizung:**

Neben einer attraktiven und modernen Beleuchtung ist auch ein warmer Boden ein sehr wichtiges Element für ein Wohlfühlbad!

Stellen Sie sich vor, Sie kehren durchgefroren von einem Skitag zurück. Wie wohltuend ist ein beheizter Badezimmerboden!

Elektrische Heiznetze sind heutzutage nicht teuer und werden direkt unter den Bodenfliesen / Parkett verlegt. Sie werden erstaunt sein, wie günstig diese sind.

Dank einer cleveren Zeitsteuerung kann der Stromverbrauch minimiert und somit Kosten gespart werden. Der Zeitpunkt, wann und auf welcher Temperatur die Bodenheizung laufen soll, das bestimmen SIE.

Wir verkaufen schon seit 15 Jahren elektrische Bodenheizerzeugnisse und sind Profis auf diesem Gebiet.

**Alles über elektrische Heiznetze finden Sie auf Seite .....**



Hotel Eden, Zermatt

### **Freistehende Badewannen:**

Geben Sie ihren Badezimmern einen edlen und hochwertigen Touch, indem Sie freistehende Badewannen einbauen!

Die schönsten freistehenden Badewannen sind solche aus Mattstone. - In edlem matten Weiss mit einer Soft-Touch-Oberfläche. Selbige sind sehr einfach in der Reinigung und sehen auch nach 30 Jahren aus wie am ersten Tag.

Falls Sie nicht bereit sind das notwendige Geld dafür auszugeben, können Sie auch freistehende Badewannen aus Sanitäracryl einbauen lassen. Diese sind im Anschaffungspreis um einiges günstiger.

**So oder so:** Als Spezialist in Sachen freistehender Badewannen kaufen wir unsere Modelle direkt beim Hersteller ein und können Ihnen die Wannen zu absolut günstigen Konditionen liefern.

**Alles über freistehende Badewannen finden Sie auf Seite 9.**

### **Bodenstehende Wannenmischer:**

Der bodenstehende Wannenmischer gibt ihrer Badewanne den letzten Schliff. Hier muss das Design mit der Wanne übereinstimmen. Unser Sortiment in diesem Bereich ist riesig. Sie werden erstaunt sein, wie günstig wir Ihnen diese Wannenmischer liefern können.

**Alles über bodenstehende Wannenmischer finden Sie auf Seite 14.**

### **Aufsatzbecken:**

Wenn Sie freistehende Badewannen auswählen, dann sollten Sie auch für den Waschplatz konsequenterweise Aufsatzbecken in selbigen Material und Design verwenden. (Meist in Mattstone).

Dank der rationellen Reinigung (mit der rauen Seite des Schwammes), sind die Aufsatzbecken schnell wieder sauber. Kratzer können Sie mit Schleifpapier jederzeit und immer wieder entfernt werden.

Auch hier sind Sie bei uns an der richtigen Adresse. Kaum jemand hat eine solch grosse Auswahl an Aufsatzbecken wie wir.

**Alles über Aufsatzbecken finden Sie auf Seite .....**





**Badheizkörper:**

Ein schöner Badheizkörper ist neben einer wohlthuenden Bodenheizung ein Muss.

Sie können den Badheizkörper an ihrer Zentralheizung anschliessen oder rein elektrisch betreiben.

Wir bieten beides an. Zudem können Sie meistens auch noch die Farbe für ihren Heizkörper auswählen.

Die Unser Sortiment ist riesig.

**Alles über Badheizkörper: Seite .....**

**Lichtspiegel:**

Lichtspiegel mit indirektem Licht sind nicht aus einem Hotelbadezimmer wegzudenken.

Wählen Sie aus zwischen direktem oder indirektem Licht oder beides miteinander. Dank der LED-Technologie kann gegen Aufpreis auch noch die Farbe gewählt werden.

**Alles über Lichtspiegel: Seite .....**

**Badmöbel:**

Das Badmöbel in einem Hotelbad kann ganz einfach gehalten sein. Schubladen werden nicht benötigt. Dafür aber grosse Abstellflächen. Wir liefern Oberflächendekore nach Ihrem Gusto.



Eingebautes LED-Licht gibt dem Badmöbel den letzten Schliff und setzt Akzente. **Alles über Badmöbel Seite .....**

**Waschtischkonsolen:**

Anstelle von Badmöbeln mit integrierten Becken oder mit Aufsatzbecken sind Waschtischkonsolen eine gute Lösung.

Sie können eine Konsole oben montieren, mit einem Aufsatzbecken als Wasch-Schale und darunter eine Konsole als Ablage für Handtücher und mehr.

Wir liefern Ihnen Waschtischbalken in jeder Stärke, Länge und Oberflächenart.

Egal ob aus Mattstone (Steinguss weiss matt), oder aus FENIX (matte, kratzfeste Kunstharzbeschichtung in vielen Farben), oder aus Holz- oder in Steinimitation...

Sagen Sie uns, was Sie sich vorstellen. Wir liefern es Ihnen in jeder Grösse.

**Alles über Waschtischkonsolen: Seite .....**



inj



**Sind ihre Hotelbäder im Nostalgiestil angelegt?**

Klassische Bäder sind eine Nische, in welcher wir extrem stark sind. Es gibt wahrscheinlich kein anderer Badhändler in der Schweiz, welche über ein so breites Sortiment an Badeinrichtungen im klassischen Stil verfügt wie wir. Unsere Lieferanten sind namhafte Unternehmungen in England und Italien, mit langer Tradition.

**Badkeramik im nostalgischen Stil finden Sie ab Seite .....**



**Nicht nur keramische Waschtische und WC's !**

Wir liefern Ihnen auch alles drum herum, was zu einem klassischen Badezimmer gehört.

- Nostalgische Armaturen
- Retro Badaccessoires
- Klassische Spiegel

**Siehe ab Seite .....**



**Carmen-180**

Die meistverkaufte Badewanne mit der harmonischen Form. Unvergängliche Schönheit dank perfektem Design.

Masse (b\*t\*h) 180\*80\*60 cm Gewicht: 155 Kg



K40; Wannenablauf mit automatischer Überlaufkontrolle.

**Wichtig zu wissen:**

Unsere Wannen besitzen keine internen Überläufe!

Grund: Interne Überläufe erfüllen die CH-Vorschriften bezüglich der Überlaufmenge von 24 Litern pro Minute nicht! (Meist nur 17 Liter pro Minute). Aus diesem Grund liefern wir die Wannen OHNE Überlauf.

Zur Wanne empfehlen wir die Wannenablaufgarnitur K40 mit automatischer Überlaufsicherung. Der K40 ist CH-Zertifiziert. Er öffnet automatisch bei Wasserstand 36 cm.

Für das Baden mit hohen Wasserständen wird der mitgelieferte Silikonpad verwendet, um das automatische Auslaufen zu verhindern.

**Carmen-165**

Die kleinere Schwester der Carmen-180. Unser Hotseller. Kaum jemand, der sich nicht in diese Wanne verliebt. Masse: 165\*78\*53 cm (b\*t\*h)

Gewicht: 140 Kg



Aufsatzbecken ab Seite ....

**Maui 160**

Alternativ zur Wanne Carmen-165. Die Wannenform ist ideal, wenn die Wanne diagonal in den Raum gestellt werden soll.

Eine wunderschöne Wanne! Besuchen Sie uns und legen Sie sich in die Wanne! Masse (b\*t\*h)160\*80\*54 cm. Gewicht: 128 Kg



**Wichtig zu wissen:**

Unsere Badewannen aus Acrylguss in weiss matt sind durchgehend aus demselben Material.

Sie sind absolut porenfrei und sind äusserst schnell zu reinigen.

Kein Fleck, den Sie nicht entfernen könnten! Selbst Kratzer sind kein Problem. Diese schleifen sie mit einem feinen Schleifpapier ganz einfach weg. Die Wanne bleibt wunderschön weiss, wie am ersten Tag.

**Maui-170**

Die grössere Schwester zur Maui-160. In dieser Wanne kann man auch zu zweit baden. Masse 170\*85\*54 cm. Gewicht: 145 Kg.



Aufsatzbecken auf  
Seiten .....



**Naomi-160**

Symmetrisch, schlicht und ganz einfach schön.

Gewicht: 152 Kg

Wasserinhalt: 220 Liter

Masse (b\*t\*h) 160\*80\*52 cm

Zu jeder Wanne  
ein passender  
Wannenmischer.  
Siehe Seite 14



**Becken Naomi-55**

Passendes Waschbecken  
zur Wanne

(b\*t\*h) 55.5\*32.5\*14 cm



**Bijou 188**

Eine unserer schönsten Wannen. Sehr bequem mit schrägen Rückenpartien. Ideal für Frauen.

Masse (b\*t\*h) 188\*84\*62 cm Gewicht: 135 Kg



**Ruby-Becken**

Passt hervorragend zur  
Wanne! 54\*34\*17 cm

Viele weitere freistehende Badewannen in Mattstone finden Sie auf unserer Webseite.

Eine freistehende Badewanne aber trotzdem nicht allzu viel Geld ausgeben? - Bei uns werden Sie fündig:

Wir führen ein attraktives Sortiment an günstigen Wannen aus Sanitäracryl, in weiss Hochglanz. Auch Sanitäracryl ist hart im Nehmen, beinahe unverwüstlich und einfach in der Reinigung. Nettopreise teilweise unter CHF 1'000.—



**Starlight:** Masse (b\*t\*h) 180\*85\*80 cm. Inkl. vormontierter Wannen Ablaufgarnitur. Gewicht 38 Kg.



**Lady:** Masse (b\*t\*h) 174\*82\*58 cm. Inkl. vormontierter Wannen Ablaufgarnitur. Gewicht 40 Kg.



**Freedom:** Die gefällige freistehende Wanne die in fast jedes Badezimmer passt. Masse: (b\*t\*h) 169\*80\*57cm. Inkl. Ablaufgarnitur. Gewicht 44 Kg.



**Freedom:** Harmonische freistehende Wanne im modernem Stil. Masse: (b\*t\*h) 175\*80\*71cm. Inkl. Ablaufgarnitur. Gewicht ca. 48 Kg.



**Moon:** Freistehende Wanne in extravaganter Ausführung. Masse: (b\*t\*h) 175\*85\*58-70 cm. Inkl. Ablaufgarnitur. Gewicht ca. 48 Kg.

#### Sagen Sie uns, was Sie sich vorstellen!

Bei grösseren Mengen können wir Ihnen nahezu jede freistehende Badewanne liefern, die Sie haben möchten.

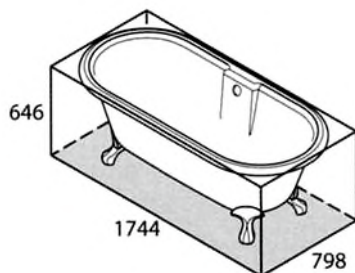
Wir haben Kontakte rund um die Welt. Somit können wir Ihnen liefern, was Sie haben möchten. - Und dies zu unschlagbaren Preisen!





**Roxburgh:** Original victorianischer Stil. Aus Steinguss, hochglanzpoliert. Top Qualität mit 25 Jahren Garantie. Von Victoria + Albert. Masse: 170\*78\*61 cm (b\*t\*h)) Gewicht: 78 Kg

**Cheshire:** Klassische symmetrische Füessliwanne mit viel Platz. Aus Steinguss, hochglanzpoliert, von Victoria + Albert. Masse: 175\*80\*65 cm (b\*t\*h). Gewicht: 87 Kg



Zu jeder Wanne ein passender Wannenmischer. Siehe Seite 14



**Romeo** Symmetrische Füessliwanne aus Sanitäracryl. Die günstige Alternative zu Steinguss. Masse 175\*87\*62 cm Wannenfüsse in Metall, Chrom Glanz. Gewicht ca. 44 Kg.



**Julia** Victorianische Füessliwanne aus Sanitäracryl. Die günstige Alternative zu Steinguss. Masse 165\*75\*74 cm Wannenfüsse in Metall, Chrom Glanz. Gewicht ca. 44 Kg. Inkl. Ab- und Überlaufgarnitur.



**Diese Wannen stellen Sie einfach hin!** (Montage, nach Verfliesen von Boden und Wand).

Um dem Kostendruck Rechnung zu tragen, liefern wir Ihnen keine **EINBAUWANNEN**, sondern **ANBAUWANNEN!**

Zuerst verfliesen Sie den Boden und die Wände vollflächig. Danach montieren Sie der Badewannenmischer an die Wand. Danach wird die Wanne mit Fussgestell und Verkleidungsschürze an die Wand gestellt. Die Anschlussflächen gegen die Wand werden mittels einer Kittfuge erstellt.

**Somit haben Sie ein Badewannensystem, das auch schnell wieder demontiert werden kann.**

Top Qualität aus Tschechien, zu einem unschlagbar günstigen Preis.



**Assymetric;** Eckwanne 170\*110 / 160\*105 und 150\*100. Version L oder R.



**FORMY;** Duo-Wanne 170\*75 oder 180\*80 cm. Frontschürzen und Seitenschürzen als Zubehör.



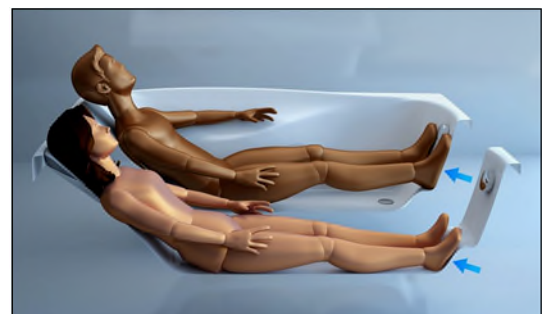
**Chrome;** Masse 150\*70 / 160\*70 und 180\*75 cm. Front- + Seitenschürzen als Zubehör.



**XXL;** Die grosse Körperformwanne mit zwei Längen im Fussbereich. 190\*95 cm.



**Campanula 2;** Symmetrische Wanne mit 2 Plätzen. 180\*80 und 170\*75 cm. Schürzen, Kissen, Handgriffe als Zubehör.



Wir liefern natürlich auch jegliches Zubehör zu den Badewannen; Ablaufgarnituren, Wannengriffe, Seifenkörbe und ein riesiges Sortiment an Badewannenmischern.

**Tipp:**

Wählen Sie einen Badewanneneinlauf beim Wannenüberlauf. Somit füllt sich die Badewanne ohne Geräuschemissionen!

Bodenstehende Wannenmischer ist fast ein Muss, wenn man gerne eine freistehende Badewanne einbauen lassen möchte. Wir haben eine ganze Range von schönen Mixern aus italienischer Produktion. Alleine unsere Hausmarke TREEMME ([www.rubINETTERIE3M.IT](http://www.rubINETTERIE3M.IT)) liefert 12 verschiedene Modelle.

Selbstverständlich liefern wir auch bodenstehende Mischer von KWC, Hansgrohe, Ideal Standard und weitere. Doch jene von TREEMME weisen das beste Preis / Leistungsverhältnis auf. Diese Mischer kosten allesamt weit weniger als CHF 1'500.- (inkl. Bodenteil).

Zudem sind sie lieferbar in Chrom, Nickel gebürstet, schwarz matt und weiss matt.



Lieferbar in Chrom Glanz, Nickel gebürstet (wie Edelstahl), schwarz matt und weiss matt.

## Badewannenmischer gibt es in drei verschiedenen Varianten:

- Aufputzmischer:** Dieser Typ wird am meisten verwendet. Günstig und schnell an die Wand montiert. Wir empfehlen Thermostatenmischer mit Verbrühschutz!
- Unterputzmischer:** Diese Mischer sehen aus wie Duscharmaturen. Der Wanneneinlauf in die Badewanne ist am Überlauf angebracht und füllt die Wanne von innen. Es gibt auch UP-Wannenmischer mit externem Auslauf!
- Wannenrandmischer:** Wannenrandmischer werden an/auf den Wannenrand montiert. Für Hotels ist diese Variante jedoch nicht zu empfehlen.

## Hier eine Auswahl von Aufputz Badewannenmischer

Mischer „BERRY von Paffoni; Netto bei grossen Mengen zirka CHF 150.—



Dasselbe gilt für den „Light“ von Paffoni;



Noch günstiger der „Nettuno“



Toller Design-Mischer; Linie „Rock“



Zweihandmischer „Quattro“ von Paffoni



Zweihandmischer Nostalgie „Romantica“ von TREEMME



Thermostatmischer Wannenmischer mit Verbrühschutz von Paffoni. „ECOSTAT“



Thermostatmischer mit Verbrühschutz von ROVAR



Thermostatmischer mit Verbrühschutz von Treemme.



## Hier eine Auswahl von Unterputz Badewannenmischer

Unterputz Badewannenmischer werden in die Wand eingebaut. Sie bestehen aus zwei Hauptteilen: Dem Rohbauset sowie dem Endmontageset. Diese Art von Wannenmischer sind relativ teuer im Einkauf und sind aufwendig in der Montage.

Dafür jedoch kann der Wanneneinlauf in die Badewanne **geräuschlos** erfolgen. Die Wanne füllt sich von selbst; Und zwar beim Wannenüberlauf. **Siehe Bild.**



Thermostatischer Wannenmischer „C1“ von Duravit. Wanneneinlauf über den Wannenüberlauf. Eckiges Design. Mit Verbrühschutz.



Wie vor, jedoch rundes Design



Einhand Badewannenmischer mit Umsteller, ohne Verbrühschutz



Wie vor, jedoch rundes Design

## Dazu benötigen Sie noch:



**Handbrausenset;** Schlauchanschluss mit integriertem Handbrausenhalter sowie Handbrause und Schlauch. Rundes oder eckiges Design.



**Duschgleitstangenset;** Rund, eckig oder im Nostalgiestil. Hier ist wichtig, dass der Gleiter und die Bedienung aus Metall und nicht aus Kunststoff ist. Denn die können brechen und dann hat man immer wieder Reparaturkosten... Unser Sortiment umfasst über 10 mögliche Modelle.



**Badewannengriffe mit Seifenschale;** Rund oder eckiges Design.



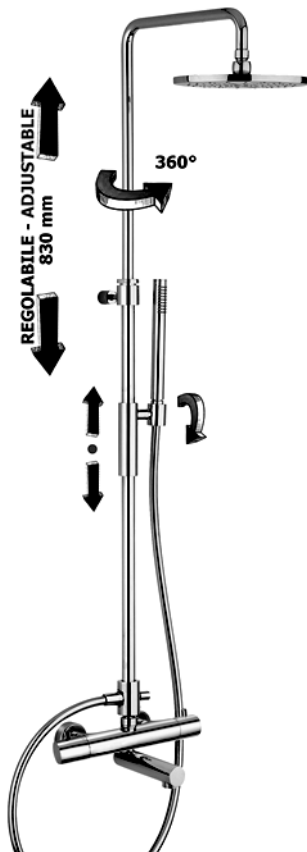
**Duschkörbe mit herausnehmbaren Einlagen**

Alle diese Produkte liefern wir Ihnen in Chrom Glanz, in Nickel gebürstet und in schwarz matt.



Möchten Sie dem Kunden ermöglichen, dass er in der Badewanne bequem duschen kann?

Dann bietet sich dieses Duschsystem mit Kopfbrause an!



Wir können Ihnen ein grosses Sortiment von Badewannen-Duschtrennwände anbieten.

Von ganz preisgünstig bis ganz edel. Wichtig ist, dass die Konstruktion sehr stabil ist.



Unsere Hausmarken in Bezug auf Badewannen- und Duschtrennwände heissen **KORALLE und HSK**.

Beide Marken liefern top Qualität und bauen die Glastrennwände selber ein. Das garantiert eine optimale Montage ohne Probleme und ohne Fehler.

**Wir sind ausgewiesene Experten im Bereich bodenebener Duschwannen!**

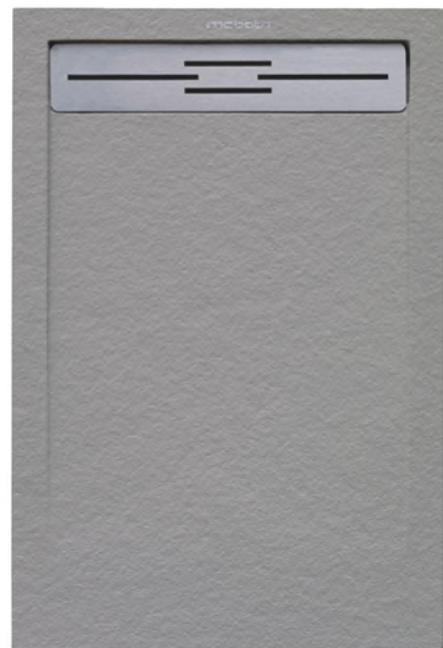
## Unsere Empfehlung:

Verwenden Sie eine ultraflache Duschwanne. Keine Fliesen. Denn: Duschwannen sind sehr schnell montiert. Sie können „bodeneben“ oder auf den Boden aufgesetzt montiert werden. Lieferung mit oder ohne Aufbordungen.

## **Vorteile:**

- Mc Bath Duschwannen sind attraktiv & topmodern.
- Mc Bath-Wannen sind Gusselemente aus Steinguss.
- Lieferbar in 10 Standard-Farben !
- Lieferbar in 4 Oberflächenstrukturen
- Sie bleiben über Jahre schön wie am ersten Tag.
- Mc Bath Duschwannen sind absolut rutschfest.
- Mc Bath Duschwannen sind absolut wasserdicht.
- Mc Bath Wannen sind günstiger als geflieste Böden.
- Mc Bath Duschwannen werden auf Mass hergestellt.
- Mc Bath ist einfach in der Montage. Einfach einen ebenen Zementboden herstellen und drauflegen.
- Sehr einfache Reinigung. Das Wasser perlt ab.

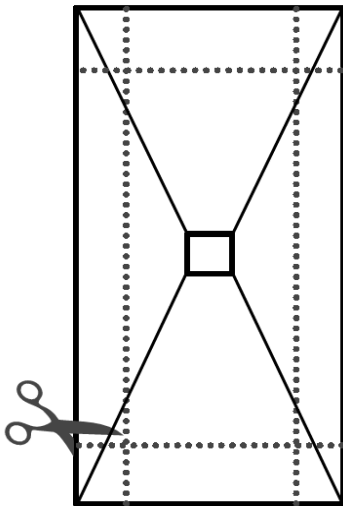
**Mc Bath Duschwannen sind aus  
AcryStone® hergestellt**



Modell Adromeda in Farbe Fango mit Einlaufblech in Edelstahl satiniert.

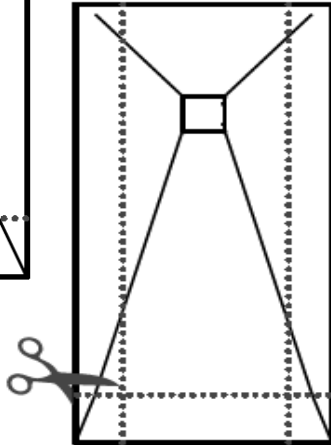
**Mc Bath wir sehr empfehlen. Langjährige Erfahrung und beste Kundenrückmeldungen machen dieses Produkt zur Nummer 1 im Duschenbereich.**

**Unsere Duschwannen sind Designelemente! Mit Mc Bath peppen Sie Ihre Hotelnasszellen auf und bringen Farbe hinein.**



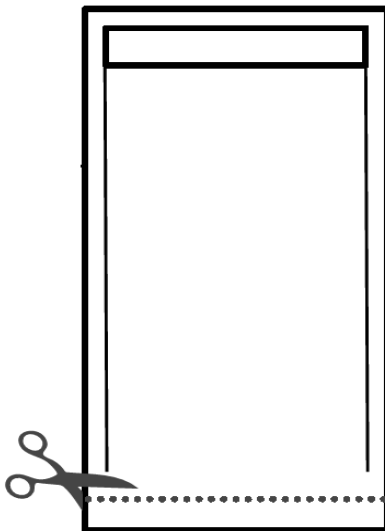
### Duschwanne COLISEO

- Ablauf mittig; Aus Edelstahl gebürstet.
- Auf 4 Seiten zuschneidbar. (Herstellung auf Mass, GRATIS)
- Breite 75 bis 110 cm, Länge 90 bis 210 cm
- 10 verschiedene Farben. Oberfläche in Stein-Dekor



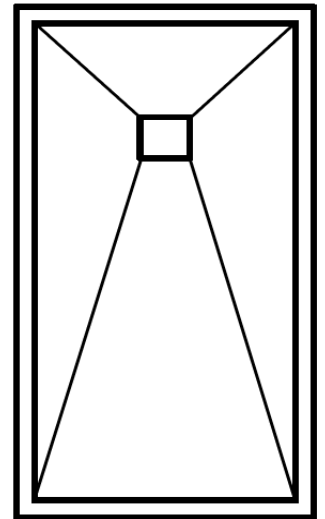
### Duschwanne CENTURIA

- Ablauf immer mittig-seitlich; Aus Edelstahl gebürstet oder mit Ablaufdeckel
- Auf 3 Seiten zuschneidbar. (GRATIS)
- Breite 70 bis 120 cm, Länge 90 bis 210 cm
- 10 verschiedene Farben.
- Oberfläche in Stein-Dekor / Fein / Vulcano oder Schiefer-Dekor



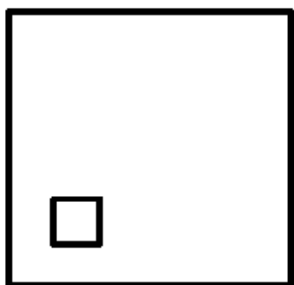
### Duschwanne ARES; Mit Aufbordungen

- Ablauf immer mittig-seitlich; Aus Edelstahl gebürstet
- NICHT zuschneidbar.
- Breite 100 bis 160 cm
- 10 verschiedene Farben.
- Oberfläche in Stein-Imitation



### Duschwanne ANDROMEDA

- Ablauf mit Einlaufblech oder Einlauf-Abdeckung
- Zuschneidbar in der Länge.
- Breite 75 bis 100 cm, Länge 80 bis 210 cm
- 10 verschiedene Farben.
- Oberfläche in Stein-Imitation



### Duschwanne MALENKE

- Ablauf mit Einlaufdeckel oder mit Einlaufgitter.
- Einlauf zentriert oder seitlich
- Lieferbar auch mit Aufbordungen
- Dimensionen: 80x80 / 90x90 / 100x100 cm
- 10 verschiedene Farben.
- Oberfläche in Stein-Imitation

Bei jeder Duschwanne ist ein Marken-Duschsiphon von VIEGA oder GEBERIT im Preis inbegriffen.

Zehn moderne Standard-Farben; Von ganz hell bis ganz dunkel alles dabei!



Lieferbar auch in jeder RAL-Farbe. Aufpreis: 20%





Centuria; In vielen Farben,  
Oberflächen und Grössen.

ARES; Mit standardmässiger  
Aufbordung



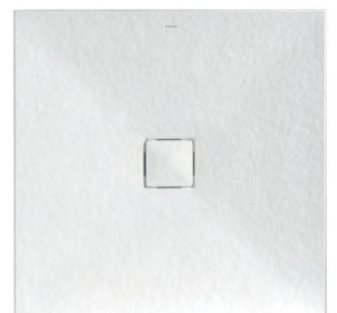
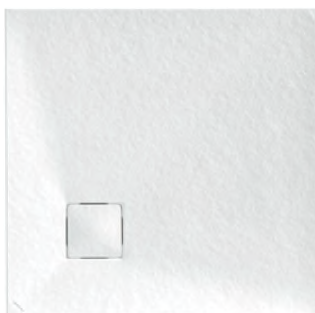
ADROMEDA;  
Mit stirnseitigem  
Einlaufblech oder  
Abdeckung.



COLISEO; Mittiger Einlauf;  
In vielen Farben; Massanfertigung  
ohne Aufpreis.



MALENKE; Grössen 80 / 90 / 100





Unser Hauslieferant in Sachen Duschtrennwände heisst HSK. Hier stimmen Konzept, Preis und Qualität.

Nur Produkte mit dem besten Preis/Leistungsverhältnis sind uns für Sie gut genug!

Mit HSK haben wir einen der führenden Duschtrennwandhersteller aus Deutschland für unsere Hotelprojekte gewinnen können. Es ist erstaunlich, zu welchen tiefen Preisen HSK ihre Duschtrennwände liefert und montiert. Sie erhalten modernste Produkte, welche jahrelang Ihren Gästen treue Dienste leisten.

## Ein kleiner Eindruck über die Möglichkeiten:

### Walk-In-Möglichkeiten

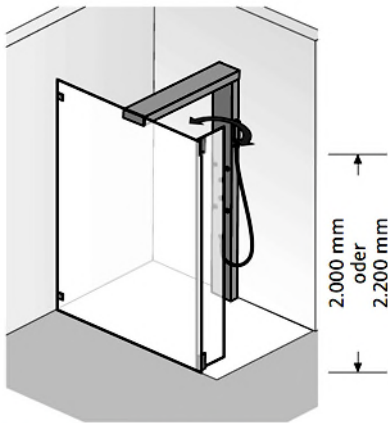
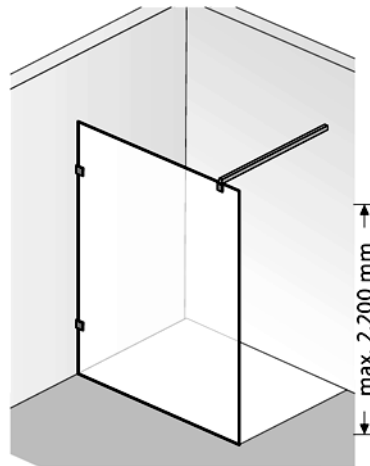
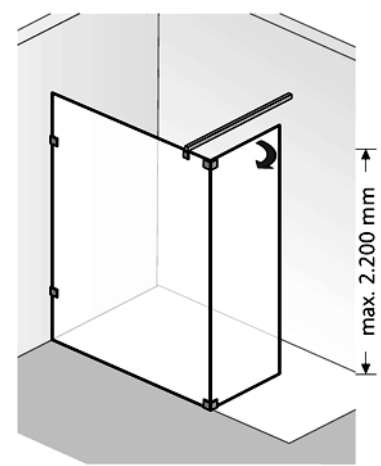


Abb.: Anschlag links

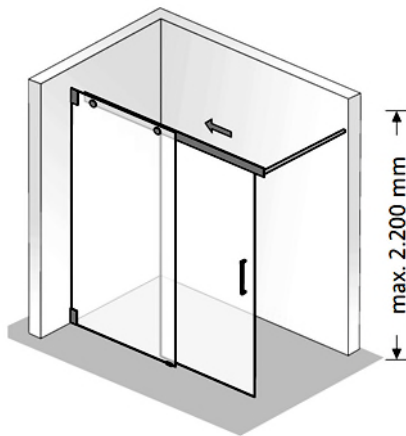
Walk-In mit integriertem Duschaussparblech, inkl. Kopfbrause



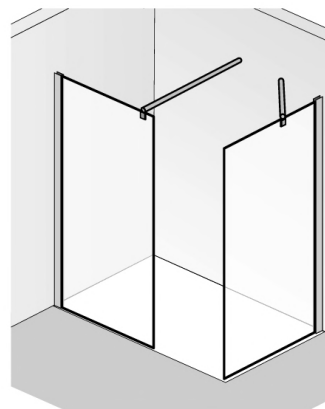
Walk-In: Standardlösung



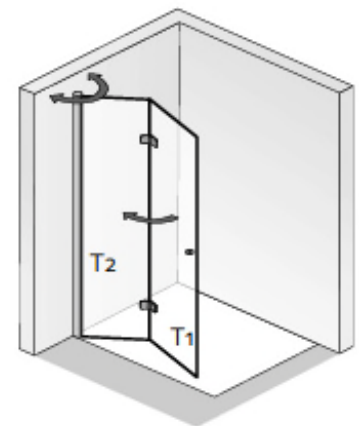
Walk-In, mit beweglichem Spritzschutz



Walk-In mit Schiebetür



Walk-In mit zwei fixen Elementen



Walk-In mit Drehfalttür

Alle Duschtrennwände sind in verschiedenen Ausführungen mit verschiedenen Beschläge-Typen lieferbar.

**Besuchen Sie unsere Ausstellung. Wir beraten Sie seriös und mit viel Sachkenntnis.  
Zeigen Sie uns ihre Grundrisse und wir haben die Lösung für Sie.**

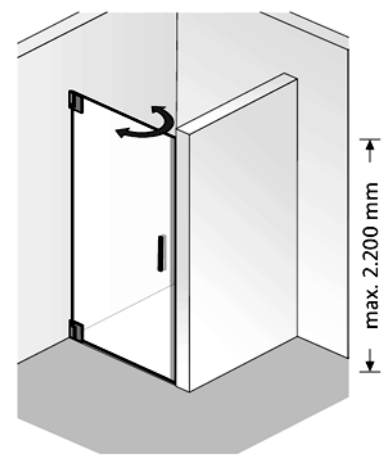
Nischenlösungen



Doppel-Pendeltür



Pendeltür mit festem Glasteil



Pendeltür solo

Ecklösungen

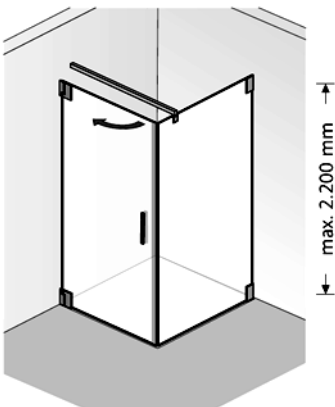


Abb.: Anschlag links

Pendeltür mit fixer Seitenwand

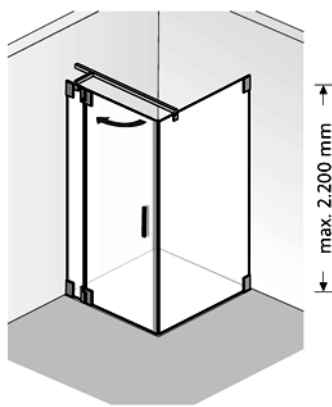


Abb.: Anschlag links

Pendeltür mit festem Glasteil und fixer Seitenwand

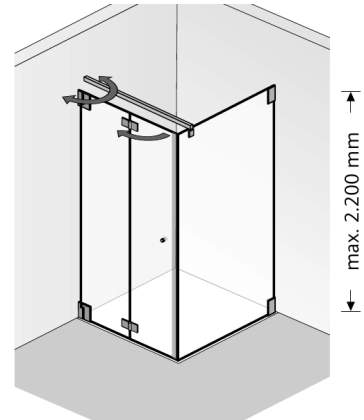
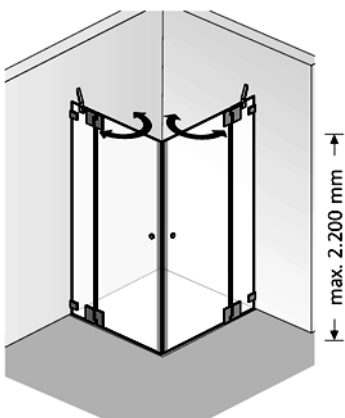
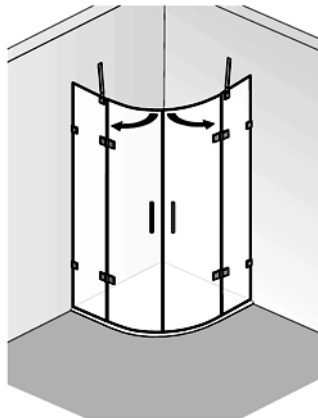


Abb.: Anschlag links

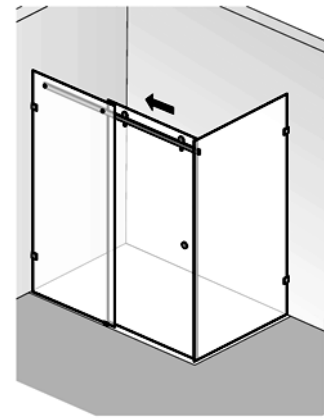
Drehfalttür mit Seitenwand



Eck Einstieg mit Pendeltür en



Eck Einstieg viertelkreis mit Pendeltüren



Schiebetür 2-teilig mit Seitenwand

**APERTO; Die besondere Schiebetür!**

Die Aperto Schiebetür lässt sich leicht über kugelgelagerte Rollen gleiten. Dabei setzen sich die eleganten Rollen gekonnt in Szene und die bodenbündige Laufschiene sorgt für hohe Stabilität. Die Duschkabine lässt sich dank des innovativen Exzenterprofils leicht montieren. Ausserdem bietet der waagerechte Stangengriff zuverlässigen Halt und dient gleichzeitig als Handtuchhalter



Ecksituation; Schiebetür auf Rollen mit fixer Seitenwand; Beschläge in Chrom Glanz



Nische; Schiebetür auf Rollen. Beschläge in **Mattfarbe schwarz**





Unterputz Duscharmaturen haben den Vorteil, dass diese schneller gereinigt werden können, als Auf Putz Duscharmaturen. Dafür jedoch müssen selbige in die Wand eingebaut werden und sind darum teurer in Lieferung und Montage.

Möchten Sie einen thermostatische Duschenmischer mit Verbrühschutz oder lieber einen günstigeren Einhand Duschenmischer? Wir beraten Sie umfassend und besprechen mit Ihnen, welches für Sie die beste Wahl ist.



Thermostatischer Mischer mit Dreh-Umstellventil für 2 Verbraucher. (Handbrause und Kopfbrause)



Baugleicher Mischer mit Kreuzgriffen.



Auch viele schöne thermostatische Mischer im nostalgischen Stil im Angebot.



Thermostatischer Koaxialmischer mit Druckknopf-Umsteller von Kopfbrause auf Handbrause. (Zwei Verbraucher).



Einhandmischer mit D8reh-Umstellventil für 2 Verbraucher.



Günstiger Einhandmischer mit Druckknopf-Umsteller von Handbrause auf Kopfbrause

**Die meisten Mischer liefern wir auch in schwarz matt.**

Einhandmischer mit Umstellventil für 2 Verbraucher.



**Idealer Duschthermostat von GROHE mit Druckknöpfe zum Umstellen. Die Wassermenge können Sie einstellen, indem Sie am Knopf drehen.**

**Lieferbar auch in Graphit mit integriertem Handbrausehalter.**



Lieferbar auch mit Abstellventile für DREI Verbraucher

Grohe, aber auch viele andere Hersteller, liefern komplette Sets von Duschsysteme in diversen Ausführungen. Alles sauber verpackt in 1 Lieferbox. Hier ein paar Varianten.



Komplett-Set in eckigem Design. Mit Kopfbrause 30x30 cm



Komplett-Set in rundem Design. Mit Kopfbrause Ø 30 cm



Komplett-Set inklusive Handbrause, Brause-schlauch und Wandanschlussbogen



Komplett-Set mit GROHE Smartcontrol Duschkörper mit integriertem Wandanschlussbogen, Handbrause und Brause-

Standbrausen Komplettsysteme sind schnell montiert und weisen ein optimales Preis-Leistungs-verhältnis auf. Sie beinhalten alles, was man zum duschen benötigt. Auch hier raten wir, Thermosta-temischer zu verwenden. (Verbrühschutz).

**Tipp:** Kaufen Sie nur hochwertige Produkte! Die Dusche wird meist täglich benützt. Der Schieber, mit dem Handbrausehalter muss aus Metall sein!



Unser meistverkauftes Produkt. Mit Thermostatenmischer und ultraflacher Kopf- brause. Lieferbar in 4 Ober- flächenfarben.No. 5854



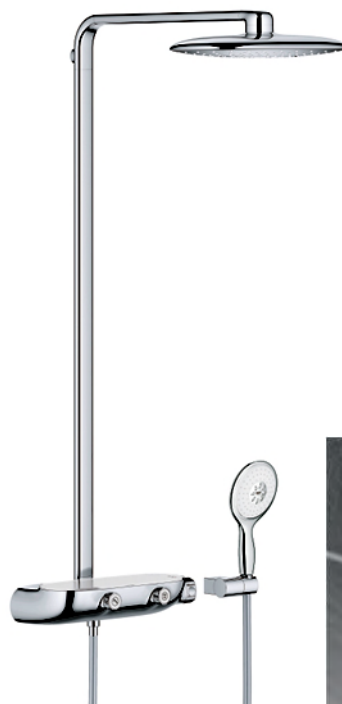
Standbrause im Nostalgistil. Lieferbar in vielen verschiede- nen Oberflächen. No. 5894



Wunderschönes Produkt. Mit Thermostatenmischer und ultraflacher Kopf- brause. Liefer- bar in 4 Oberflächenfarben No. 6523



Thermostaten-Standbrause mit grosszügiger ultraflacher Kopf- brause. Lieferbar in 4 verschie- denen Oberflächen. Art.-No. 6524\_30



**Ideal sind die Rainshower mit Smartcontrol von GROHE.**

Ein Duschsystem mit Thermoastati- scher Armatur, wo man den Was- serverbraucher mittels Druckknopf anwählen kann.

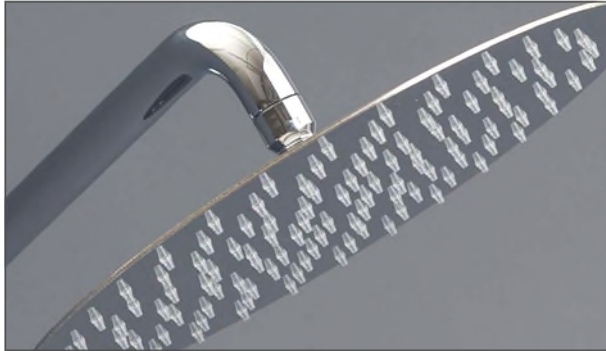
Die Wassermenge stellt man ein, indem man am Knopf dreht.

**VORTEIL:** Die Armatur dient als Duschablage für das Shampoo.





Eine Kopfbrause in der Dusche gehört heute zum Standard. Die Herren lieben den Regenschauer, Die Damen machen meist einen Bogen drum. Wir liefern Ihnen alles was Sie wünschen; Vom einfachen „Teller“ bis zur hochkomplexen computergesteuerten Wellness-Anlage.



### Ultraflache Kopfbrausen:

Unsere ultraflachen Kopfbrausen liefern wir in rund oder in eckig. In den Dimensionen von 25 bis 50 cm.

Und dies zu erstaunlich günstigen Preisen.

**Vorteil:** Diese Kopfbrausen tropfen nicht nach. Dazu liefern wir auch die Haltearme von der Wand mit 42 cm Ausladung. Bei Bedarf auch noch mit Verstärkungsrosetten.



### Kopfbrausen von verschiedenen Herstellern

Als Vollsortimenter können wir Ihnen eine umfangreiches Sortiment verschiedener Kopfbrause verschiedener Hersteller liefern. Das Angebot ist riesig. Gemeinsam finden wir das passende für Sie.



Kopfbrause rund, Durchmesser 25 cm, von der Decke.



Ultraflach, in Körperform. 38\*23 cm. In Chrom, Nickel gebürstet schwarz oder weiss.



Raindance Select S 300 2-Jet Kopfbrause in Ø 30 cm. Von Hansgrohe. Mit dem Wasser beigemischter Luft. Für ein extrasoftes Regengefühl.



Kopfbrause eckig, von der Decke. Seitenlänge 30 cm



Wir haben auch LED-Kopfbrausen im Angebot. Ausgerüstet mit Stromgenerator. Je nach Wassertemperatur ändert sich die Farbe.



Wellness-System aus der Wand. Mit zusätzlicher Schwallbrause. 50\*20\*2.4 cm. In Chrom, Nickel gebürstet oder schwarz.

Keine Dusche ohne die wichtigen Duschenkleinteile. Dies gilt besonders für Duschen mit Unterputz-Mischer. Denn hier kommt das Duschwasser aus der Wand. Zudem gibt es natürlich auch ein immenses Angebot an verschiedenen Handbrausen. Wir haben hier eine kleine Übersicht für Sie zusammengestellt.



Hier ein Sortiment von Qualitäts-Gleitstangen der Marke Treemme aus Italien. [www.rubINETTERIE3m.it](http://www.rubINETTERIE3m.it) Sämtliche Gleitstangen von Treemme sind lieferbar in Chrom Glanz, Nickel gebürstet, schwarz matt und weiss matt. **Wir liefern auch Gleitstangen von KWC, Hansgrohe und Neoperl.**



Handbrausensets von Treemme mit integrierter Handbrausenhalter. Mit Silberglanz-Designbrauseschläuche.

Handbrausensets von Hansgrohe mit Wandhalterung. Und Isiflex Design-Brauseschlauch.



Assortiment diverser Schlauchanschlüsse mit und ohne Rückflussverhinderer. Von KWC, Treemme und von Hansgrohe.

Aufputz Duscharmischer sind einiges günstiger in Anschaffung und Montage als Unterputz Duscharmischer. Auch hier können Sie wählen zwischen Mischer mit Einhandbedienung sowie Thermostatischen Mischern. (Thermostatische Mischer sind mit Verbrühschutz ausgerüstet).

## Thermostatische Duscharmischer Grosses Angebot verschiedener Hersteller



GrohTherm Special No. 34667000



Treemme No. 5845 Auch in schwarz matt oder Nickel gebürstet.



Duravit in CH-Norm No. C14220000



Treemme No. 7645 Auch in schwarz matt oder Nickel gebürstet.



Wunderschöner Mischer von RAVAK. No. TE 033.00/150



Thermostatenmischer eckiges Design von RAVAK. No. TD 033.00/150

## Einhand Duscharmischer Ein paar mögliche Modelle



Linie ELLE/EFFE von Paffoni in Chrom Glanz. Lieferung auch als Duschset.



Linie BERRY von Paffoni in Chrom Glanz. Lieferung auch als Duschset.



Linie ROCK von Paffoni in Chrom Glanz. Lieferung auch als Duschset.

**Viele weitere Modelle Im Sortiment ...**

### **Wichtig zu wissen:**

Es wird unterschieden zwischen Duscharmaturen aus dem Euroraum, Stichmass 150 mm, und Duscharmaturen aus der Schweiz, Stichmass 153 mm. Damit die Euromischer an das Stichmass von 153 mm passt, werden Excenter-Raccords geliefert. Alle Raccords (Anschlüsse) müssen mit Abstellvorrichtungen ausgerüstet sein. Dies, um nicht den Haupthahn am Gebäude schliessen zu müssen, falls einmal eine Armatur gewechselt werden muss.



**Lieferung als SET**

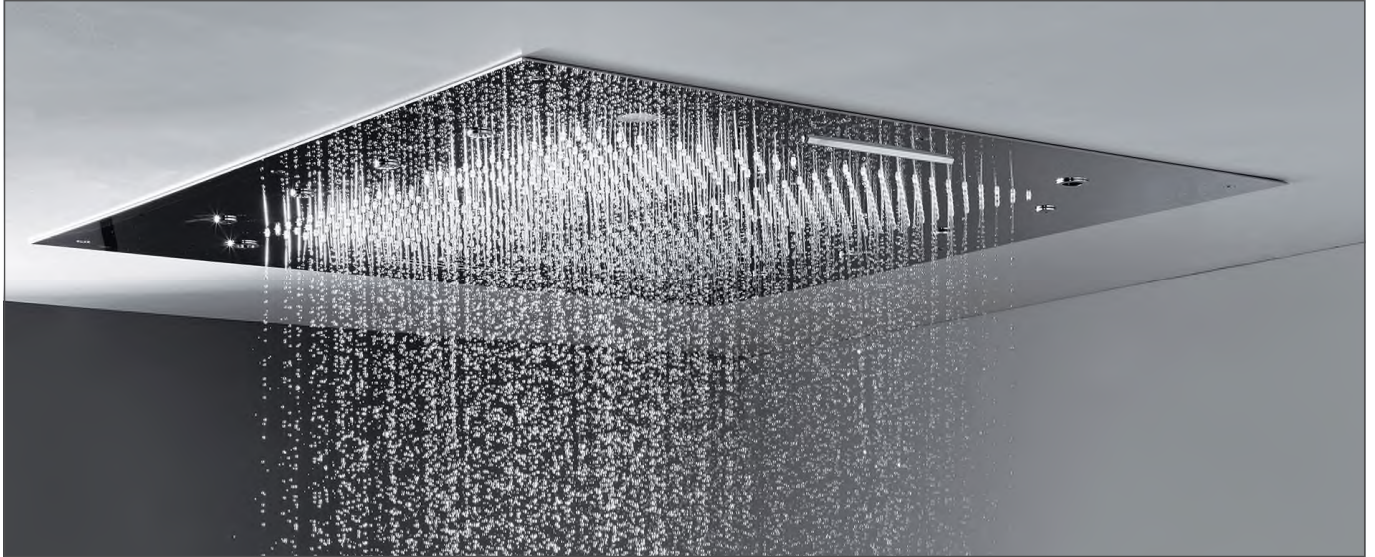


Mischer in Edelstahl sind im Trend. Nicht nur darum, weil sie wunderschön sind, sondern weil Edelmischer ewig halten. Sie sind auch sehr einfach in der Pflege.

**Unsere Mischer in Edelstahl sind erstaunlich günstig!**

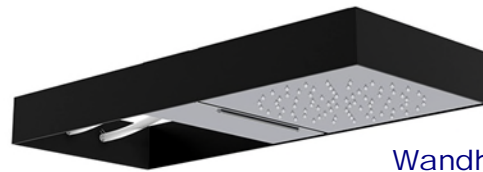


Für Ihren Spa-Bereich haben wir auch hier die notwendigen Ausrüstungen. Deckenmontierte Wellness-Systeme mit oder ohne LED-Licht, sowie mit den entsprechenden Bedieneinheiten dazu. Wellness-Systeme von GROHE, Hansgrohe, FIMA oder von TREEMME. Fragen Sie uns an.

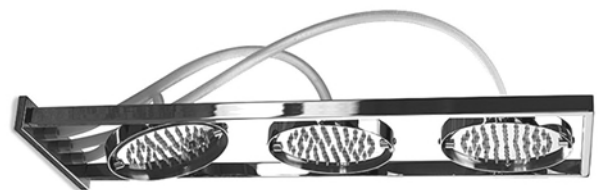


Weitere coole Modelle in neuester Designkreation, aus Norditalien

Deckenhängend  
F2992-N



Wandhängend  
F2992-N



Wandhängend F2855



Deckenhängend F2997

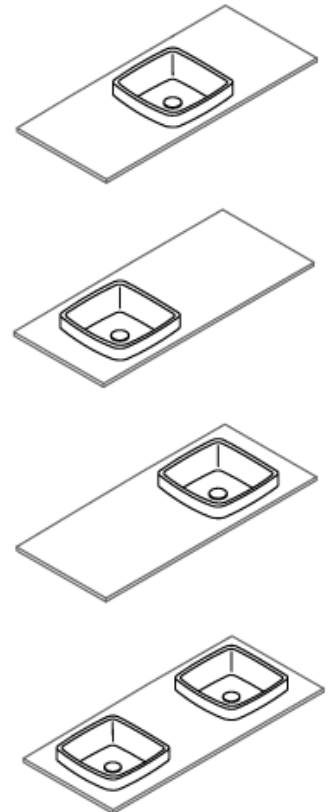


Deckenhängend  
F2653



Wandhängend längs F2850

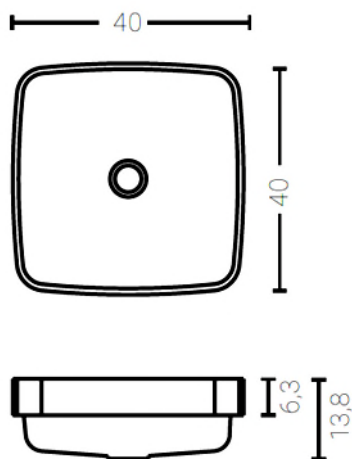
Das Einbaubecken Form Y07 fgt sich harmonisch in jedes Ambiente ein und setzt Akzente.



Acrymould ist ein Acrylguss-Produkt. Immer in weiss matt. Absolut porenfrei und leicht zu reinigen. Sieht auch nach 20 Jahren aus wie am ersten Tag.

5 YEARS  
WARRANTY

ACRY  
MOLD



Halbeinbau-Waschbecken ENEA.  
Dieses Waschbecken ist auch als  
Aufsatzbecken erhaltlich.



puzzle ref.l lavabo Y07 / ref.E



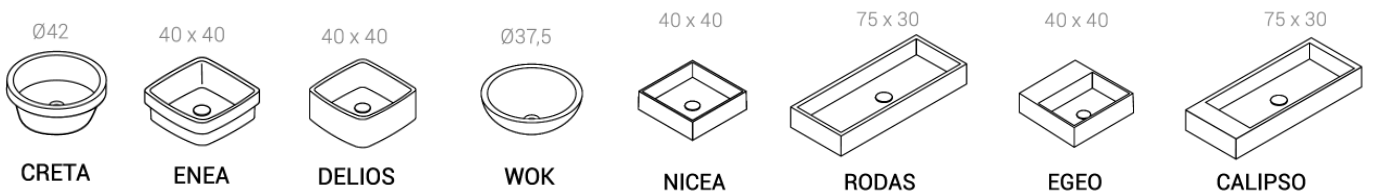
Waschgelegenheiten-System PUZZLE. Vor vorhergehende Seite Arbeitsplatten jedoch in Acrystone.

**Vorteile:**

- Günstigerer Preis
- 10 verschiedene Farben
- Zwei verschiedene Oberflächen
- Oberflächenstruktur „Stein“ **(CAPRI)**. Plattenstärke = 10 cm
- Oberflächenstruktur „Vulcano“ **(POMPEJA)**. Plattenstärke = 4 cm



10 Standardfarben; RAL-Farben gegen Aufpreis möglich.



Mögliche Aufsatz- + Halbeinbaubecken aus MOLDCOM®, in weiss matt

Sie können auch nur die Konsolen kaufen und andere Becken bei uns kaufen und montieren lassen. (Siehe nachfolgende Seiten).

Ähnliche Konsolen können wir auch in verschiedenen (günstiger) in verschiedenen Farben und vielen verschiedenen Holzdekoren in jeder Länge und fast jeder Stärke liefern.



Im Hotel sollen Waschgelegenheiten möglichst einfach gehalten sein. Möglichst viel Ablagefläche. Am Besten OHNE Schubladen. Dafür aber ein offenes Fach oder eine Konsole. Als Material eignet sich Acrylguss sehr gut. Acrylguss in einem matten weiss ist absolut porenfrei, unverwüstlich und leicht zu pflegen. Flecken können abgeschliffen werden. Wir liefern auch in Farbe.



## Waschtischplatten-System **PUZZLE** aus Acymould® (wie Corian®)

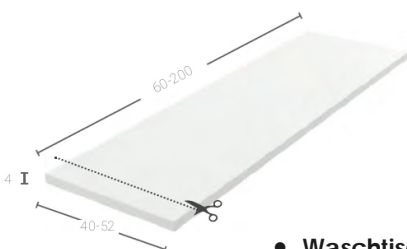
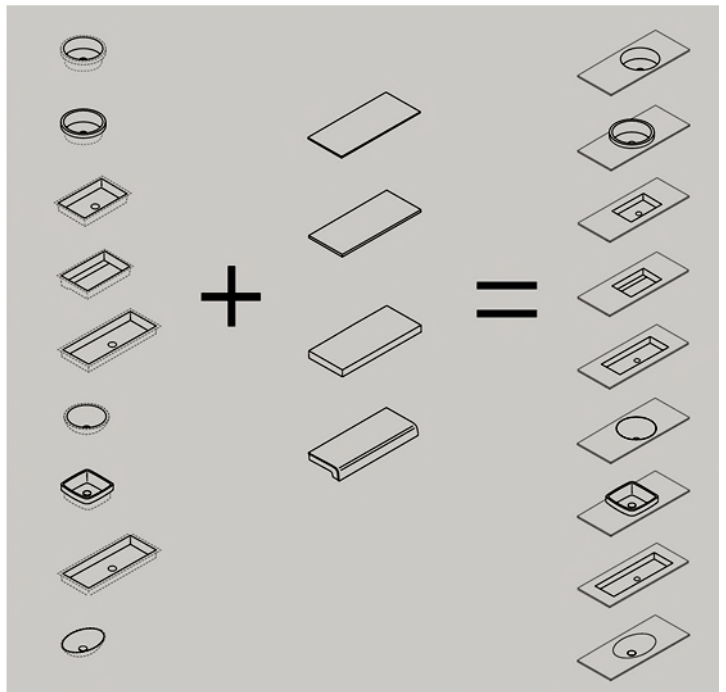
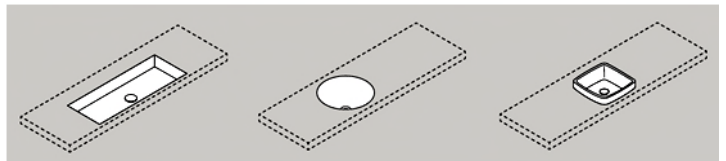
Porenfreie Oberfläche in weiss matt. Auf Mass hergestellt.

- Sie wählen die Beckenform.
- Sie wählen, ob Aufsatzbecken oder Beckenvertiefung.
- Sie wählen, welche Form der Waschtischplatte.
- Sie wählen das Zubehör.

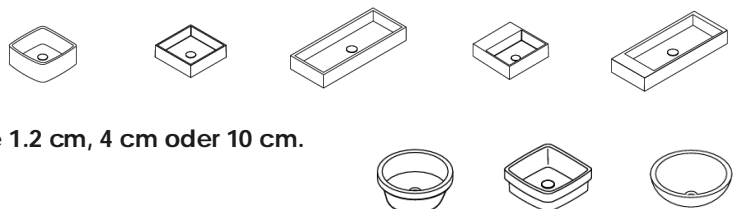
Und schon wir ihre massgefertigte Waschgelegenheit geliefert.

Diese Waschtischplatten- & Waschbecken-Kollektion bietet unendliche Gestaltungsmöglichkeiten.

Dank **ACRYMOLD** Solid Surface können Abmessungen und Form der Waschkonsole ihrer Nasszelle angepasst werden.

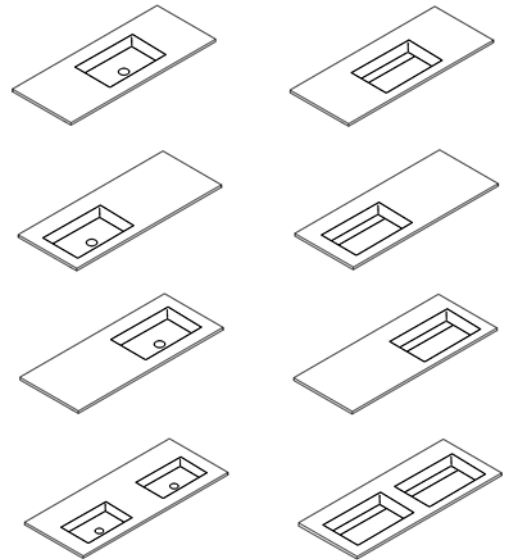


- Waschtischplatten in Stärke 1.2 cm, 4 cm oder 10 cm.
- Längen 60 bis 200 cm
- Breiten 40 bis 52 cm andere Breiten auf Anfrage.



Beckenvertiefung eckig L = 53 cm

Mit zwei verschiedenen Ablaufsystemen

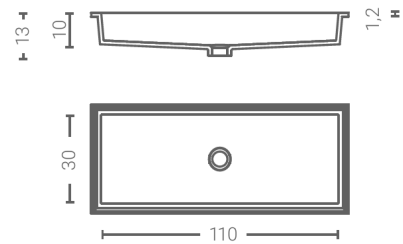


Y03

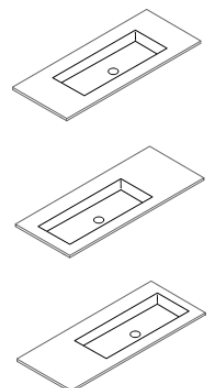
Y04



Beckenvertiefung rund



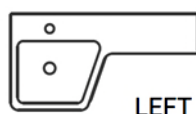
Beckenvertiefung eckig L = 100 cm







Waschgelegenheit **COLUMNA** aus Acrylguss.  
Dim. 74.5 x 38 x 10 cm.  
Ideal für kleine Waschgelegenheiten.



Möbelkonsole **PICASSO** B = 131 cm. Besonders günstig!





Aufsatzbecken WOK mit Marmorierung; Aus Acrymold



NICEA Aus Acrymold; Mit Wandarmatur



EGEA Aus Acrymold; Mit Aufsatz-Armatur



encimera ref SE 120 cm con toallero lavabo wok grafito Acrymold



tebas Acrymold - Solid Surface



encimera ref SE 120 cm lavabo wok grafito Acrymold - Solid Surface

**SCALA**  
Aus Acrymold;  
In diversen Breiten  
und in zehn  
Farben erhältlich.



**TEBAS** Aus  
Acrymold;  
Für kleine  
Bäder.  
40\*40\*85

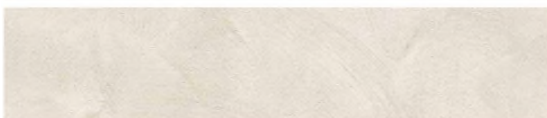
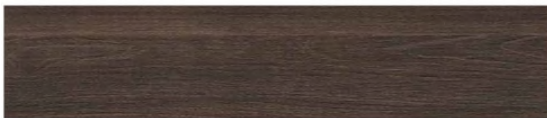
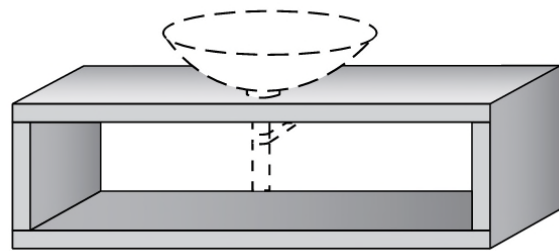
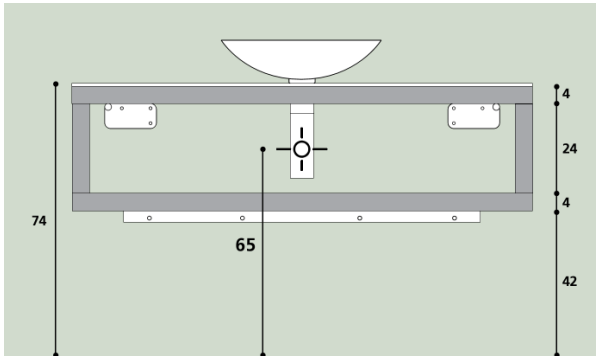




Das System BANKO besteht aus vier cm starken kunstharzbeschichteten Holzbrettern, welche in vielen verschiedenen Oberflächendekoren, vornehmlich Holzdekore, für Sie beschichtet werden. Es stehen viele verschiedene Dekore zur Verfügung. Die unverwüstlichen Oberflächen sind wasserfest und sind hart im nehmen. Höhe = 32 cm. Breiten von 70 bis 140 cm. Tiefe 50 cm.

Vorgesehen jeweils für Aufsatzwaschbecken. Die Position der Waschbecken können Sie selber bestimmen.

Diese Badmöbel sind dekorativ und könnten bauseitig auch noch mit einer indirekt strahlenden LED-Beleuchtung ausgestattet werden.



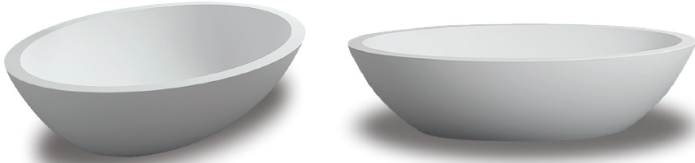




Becken **Carmen** in weiss matt. 48\*33\*13 cm



**Carmen -48 Slim**;  
Gleiches Waschbecken; Randstärke jedoch nur 6 mm



Becken **LILLY-57** in weiss matt. 57\*40.5\*14.5 cm



Becken **LILLY-57 Slim**; 57\*40.5\*14.5 cm  
Gleiches Waschbecken; Randstärke jedoch nur 6 mm



Becken **RUBY** in weiss matt. 54\*34.5\*14 bis 17 cm



**BERTA** in weiss matt. 70\*34.4 \*12.5 bis 10.5 cm



Becken **GIOIA** in weiss matt. Ein Hotseller. 57\*41\*12 cm



Becken **Momon-39** in weiss matt. Ein Hotseller. Ø 39 cm H = 14 cm

Dasselbe Becken auch in Durchmesser 36 cm erhältlich. H = 13 cm.



**IRINA**; Flaches Becken in weiss matt.  
Dimension 70 \* 40 \* 9 cm

Für sämtliche Aufsatzbecken liefern wir Ihnen auch die entsprechenden NICHT staubaren Ventile dazu. Wahlweise mit Deckel in weiss matt, in Chrom Glanz, in schwarz matt oder in Nickel gebürstet.

Wir haben dutzende von Aufsatzwaschbecken im Sortiment.

Neben Aufsatzwaschbecken in Steinguss weiss matt, auch solche in Keramik, in Naturstein oder auch kunstvolle Aufsatzwaschbecken aus Glas.



Becken in Steinguss.  
Art.-No. 53553  
Dimension 48\*36\*12 cm



Becken in Steinguss.  
Art.-No. 53554  
Dimension 68\*36\*12 cm



Becken in Steinguss.  
Mit Armaturenbank.  
Art.-No. 53561 Ø 45.5 H 12 cm



Aufsatzbecken Quarelo;  
Mit oder ohne Armaturen-  
bohrung.  
Dim. 68\*43\*12 cm (b\*t\*h)



Aufsatzbecken Quarelo;  
Mit oder ohne Armaturen-  
bohrung. Keramik.  
Dim. 48\*43\*12 cm (b\*t\*h)



Duravit Happy D2; 60\*46\*9.5 cm;  
Keramik



536991 von LineaBeta Ø 42 H14 cm;  
Keramik



Duravit DuraSquare 60\*47\*11 cm;  
Keramik



DERAM; 68.5\*43.5\*11.5 cm; Keramik



Duravit LUV 60\*40\*14 cm; Keramik



411400 Loop & Friends von  
V&B Ø 43 cm H = 12 cm  
Keramik



536981 von LineaBeta; Keramik



53703 Keramik Fango matt.  
58.5\*36.5\*14.5 cm. Keramik



Loop & Friends von V&B No.  
515101 58\*38\*11 cm. Keramik

Für den öffentlichen Bereich darf es etwas spezielles sein. Daum haben wir für Sie die speziellen Aufsatzwaschbecken, welche Sie nur bei uns kaufen können.



Farbige Glasbecken in Durchmesser 42 cm, Höhe 14 cm. Es gibt auch ovale Beckenformen.



Aufsatzbecken aus Nero assoluto mit roh belassenen Stellen. Sieht echt steil aus und ist absolut pflegeleicht.



Andesit fein



Fluss-Stein-Becken



Nero Maraquina



Wooden yellow



Dark Emperor

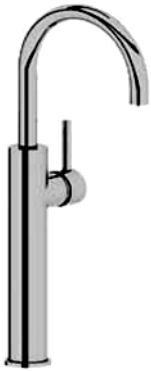


Juparana



Mischer mit langer Säule werden immer dort benötigt, wo Aufsatzwaschbecken verwendet werden. Als Spezialist für Aufsatzbecken bieten wir Ihnen eine enorme Vielfalt an solchen Mixern an.

**Tipp:** Verwenden Sie wenn möglich Mischer mit einem langen Bedienhebel, auf dass das Wasser an den Händen ins Becken tropft und nicht hinter das Becken!



„X-Change“ von Treemme  
**Unser Hotseller!**



„Berry“ von Paffoni  
**Unser Hotseller!**



Allure von GROHE  
Art.-No. 23.24.9000



NANO von Treemme  
Art.-No. 6218



XERO von Treemme  
Art.-No. 6218



„Q“ von Treemme  
Art.-No. 5618



„Ran“ von Treemme  
Art.-No. 2212YY Sie bestimmen die Auslaufhöhe!



Vela von Treemme  
Art.-No. 5818\_CL



PlayONE von FIR;  
Art.-No. 85.1467.2



X-Change von Treemme  
No. 7511 und Verlängerung 50 oder 100 mm



Allure von GROHE  
Art.-No. 23.40.3000



Time ONE von Treemme  
Art.-No. 5118\_BT



„UP“ von Treemme  
Art.-No. 5718

Bei uns können Sie von 10 verschiedenen Armaturenlieferanten auswählen. Darunter finden sich Marken wie **Hansgrohe, Dornbracht, KWC, Treemme, Grohe, Duravit, Paffoni, Tres** aus Spanien sowie **Keuco**.

Selbige liefern zusammen mehr als 110 Designlinien. Das sind so viele verschiedene Aufsatzmischer, dass wir hier Ihnen unmöglich alle zeigen können. Deshalb hier nur eine kleine Auswahl auf dieser Seite.

AL = Ausladung // AH = Auslaufhöhe in cm



X-Change von 3M  
AL = 16.5 AH = 20.4  
Art.-No. 7511



X-Change von 3M  
AL = 16.5 AH = 20.4  
Art.-No. 7511 EA BP



Vela von 3M  
AL = 15.1 AH = 8.7  
Art.-No. 5811



„UP“ von 3M  
AL = 13.6 AH = 10.4  
Art.-No. 5711



„Xero“ von 3M  
AL = 12 AH = 10.8 Art.-  
No. 6211



„Nano“ von 3M  
AL = 10 AH = 13 Art.-  
No. 5427



„RAN“ von 3M  
AL = 15 AH = 14.8  
Art.-No. 2227



„Q“ von 3M  
AL = 15.2 AH = 10.2  
Art.-No. 5818\_CL



Romantica von 3M  
AL = 12.4 AH = 8.0  
Art.-No. 3610



Romantica von 3M  
AL = 14.3 AH = 16.0  
Art.-No. 3616



Romantica von 3M  
AL = 13.7 AH = 11.5  
Art.-No. 3614



B1 von Duravit  
AL = 14 AH = 11



„LINE“ von 3M  
AL = 16.5 AH = 16.9  
Art.-No. 1015



Romantica von 3M  
AL = 15.5 AH = 14.7  
Art.-No. 3615



Romantica von 3M  
AL = 18.4 AH = 14.1  
Art.-No. 3618



Romantica von 3M  
AL = 17.3 AH = 11.7  
Art.-No. 3617



B2 von Duravit  
AL = 14 AH = 11



C1 von Duravit  
AL = 11.3 cm  
AH = 9.6 cm



Daily 44 by FIR Italia  
AL = 13.5 AH = 10.0 cm  
Art.-No. 85 1465 2

Talis E von Hansgrohe  
AL = 14.1 AH = 13.3 cm  
Art.-No. 71 754 000



Fast alle Mischer sind lieferbar in Chrom, Nickel gebürstet, schwarz & weiss matt



Klassische Bäder sind eine Nische, die wir einnehmen. Es gibt wahrscheinlich kein anderer Badhändler in der Schweiz, welche über ein so breites Sortiment an Badmaterial im Restostil verfügt wie wir. Unsere Lieferanten sind namhafte Unternehmungen in England und Italien, mit langer Tradition.

**Hier ein kleiner Ausschnitt von klassischer Badkeramik aus unserem Sortiment.**





Klassische Bäder sind unsere Leidenschaft. Wir können hier wirklich aus dem vollen schöpfen und Ihnen das Beste Material anarbeiten, welches es in diesem weltweit lieferbar ist.

## Ein Querschnitt durch unser Sortiment.



Linie Victorian Jubilæum von Azzurra. In weiss und schwarz.



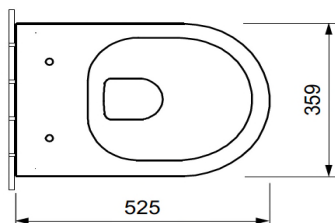
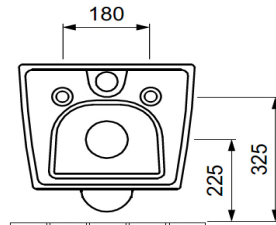
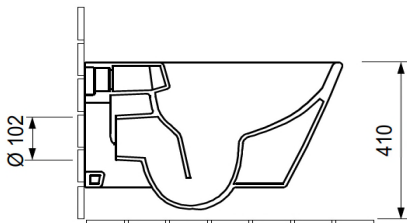
Linie Victorian „Giunone“  
von Azzurra. In weiss  
und in schwarz.

Es macht keinen Sinn, Ihnen hier dutzende von wandhängenden WC's zu zeigen. Eines genügt. Denn dieses topmoderne WC ist so gut, dass es alle Ansprüche in sich vereint.

Zudem ist der Preis von **CHF 320.-** bei Abnahme von 12 Stück so attraktiv, dass kein anderes WC diese Toilette toppen kann.

**Wandhängendes WC „GRACE“ im Set, mit WC-Deckel**

- ⇒ Formschönes, zeitloses rundes Design.
- ⇒ Top Qualitätskeramik. Modernste Herstellung.
- ⇒ Innovative Spüntechnologie. Wirbelspülung, spülrandlos. Kombiniert mit Flush-Spülung.
- ⇒ Wasserspar-WC mit besten Ausspülwerten!
- ⇒ Hygienisch. - Mit NanoClean Beschichtung.
- ⇒ Modernste Montagetechnologie für eine blitzschnelle Montage.
- ⇒ Unsichtbare Befestigungstechnik.
- ⇒ Hochwertiger WC-Sitz. Mit Quick-Release und Absenkautomatik
- ⇒ Modernste Deckel-Montagetechnik. Deckelmontage + Positionierung in 2 Minuten!
- ⇒ Edelstahlscharniere mit Antigleit-Einlagen. Dieser Deckel verrutscht nie!



**Video über das Produkt:**

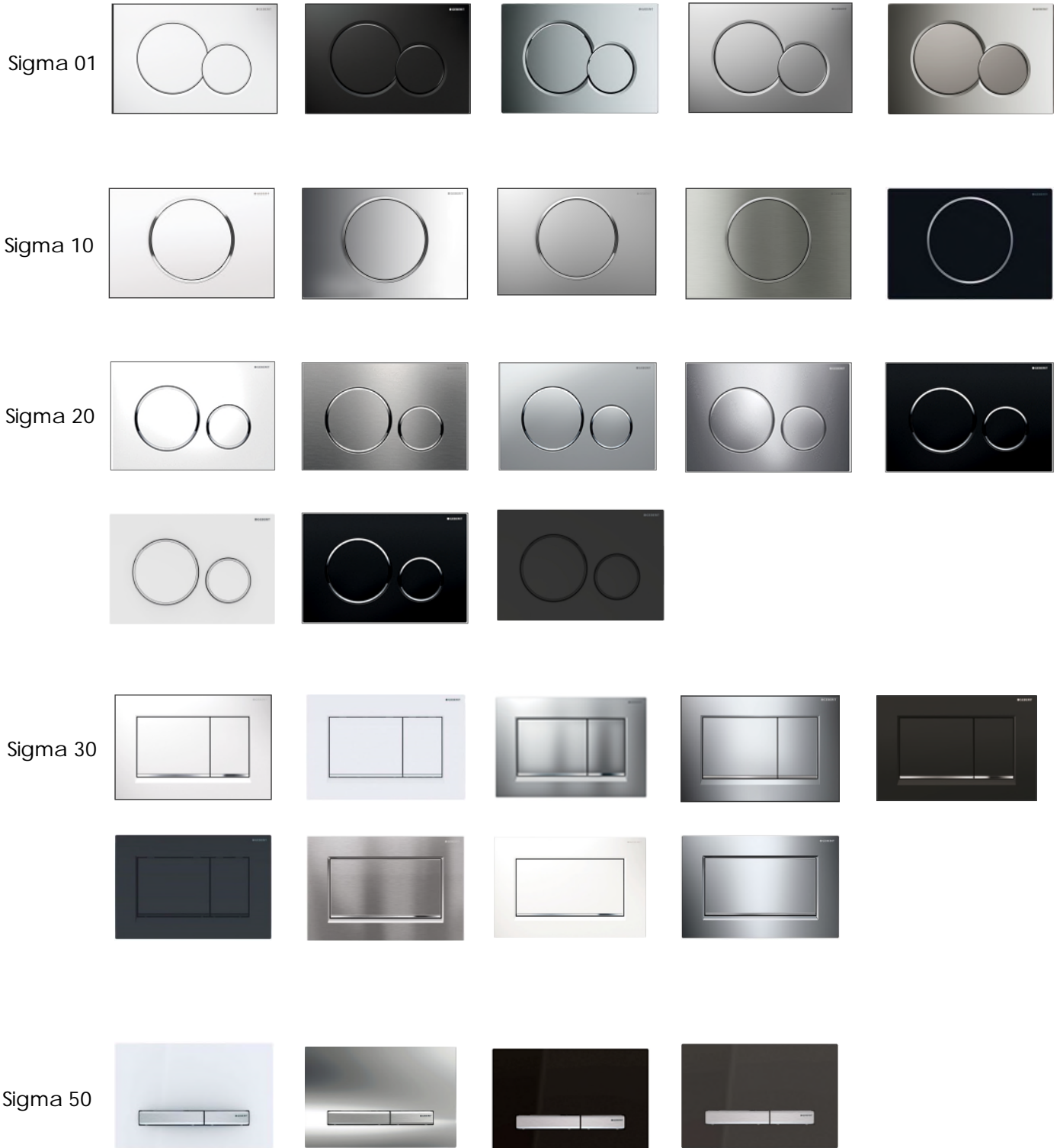


Für Ihre öffentlichen Toiletten warten auf Sie spülrandlose Wand-WCs in fast jeder modernen Farbe. Die Farben in matterm Grau, in Fango, Anthrazit, und Coal sind sehr stark im kommen. Wir haben alles! Fragen Sie uns danach!

**In denselben Farben liefern wir Ihnen natürlich auch Urinoirs und Urinoir-Trennwände**

Bei den Spülkästen und den Betätigungsplatten sollte man auf altbewährtes setzen. Produkte, welche der Sanitärinstallateur in- und auswendig kennt und wo innert kürzester Zeit Ersatzteile vorhanden sind. Darum empfehlen wir GEBERIT, den Marktleader.

**Hier eine Übersicht über die dafür notwendigen Produkte.**





Jeder Tag beginnt und endet im Bad. Der einst karge Waschraum hat sich längst zum komfortablen Wohnbad gewandelt. Lichtspiegel übernehmen dabei eine tragende Rolle: Ein geschicktes Beleuchtungskonzept berücksichtigt individuelle Bedürfnisse, schafft Atmosphäre und gibt Geborgenheit.

Mindestens so wichtig wie die Qualität des Spiegels ist auch die der Lichtquelle. Sie muss nicht nur Nutzen bringen und Atmosphäre schaffen, sondern auch den heutigen Anforderungen an die Energieeffizienz gerecht werden. Modernste Hochleistungs-LEDs im Spiegel dienen als Lichtquelle, welche eine optimale Ausleuchtung und Lichtausbeute bei sehr niedrigem Energieeinsatz erreichen



**SIMON von EURA:** Dank dem integrierten LED-VARIO-LIGHT-System lässt sich die Lichtfarbe von 3.000 Kelvin warmweiss auf 4.000 Kelvin neutralweiss jederzeit wechseln.



**FRED von EURA:** Licht gegen vorne sowie auch seitlich indirekt. SIE entscheiden, wo das Licht austreten soll.

Unser immenses Sortiment umfasst mehr als 40 Leuchtspiegelmodelle. Selbige liefern wir in den Standardgrößen oder auf Wunsch auch auf Mass. Sollte ihr Wunsch-Spiegel nicht vorhanden sein, dann können wir ihn herstellen. Denn: In Sachen Leuchtspiegel ist bei uns sehr vieles möglich.



**FINION: Perfekter Lichtspiegel von Villeroy + Boch.** Per Knopfdruck sowohl am Spiegel als auch auf der Fernsteuerung lässt sich die Lichtfarbe von Warm- bis Kaltweiss sowie auch die Lichtstärke steuern. Spiegelbreiten bis 1600 mm.

Als Spezialist für klassische Badezimmereinrichtungen liefern wir Ihnen klassische Spiegel in jeder Stilrichtungen in diversen Grössen. Ein kleiner Teil unseres lieferbaren Sortimentes finden Sie auf unserer Homepage. Hier eine kleine Zusammenstellung.



Angelina by EURA



Dijon by ENGLISH



Francese I by Sbordonni



Liberty by Sbordonni



Canova



Paris by ENGLISH



Cellini by Sbordonni



245AG by Sbordonni



Francese II by Sbordonni



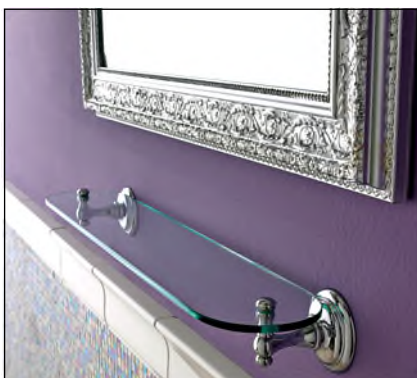
Kippspiegel rund by Sbordonni



Tiffany by Sbordonni



Kippspiegel oval by Sbordonni



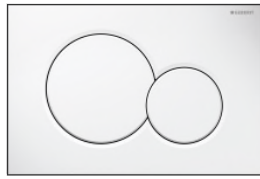
Palladio by Sbordonni



Bernini by Sbordonni



Im Bereich WC-Spülung ist GEBERIT der unangefochtene Marktführer in der Schweiz. Kaum ein Gebäude, wo nicht UP-Spülkästen von Geberit eingebaut werden. Dazu werden natürlich auch die entsprechenden Betätigungsplatten benötigt. Hier eine kleine Übersicht über das Sortiment von Geberit.



Weiss, PVC



Schwarz, PVC



Glanzverchromt, PVC



Mattverchromt, PVC

Zweimengenbetätigung Sigma 01.  
Dimension:  
24.6\*16.4\*1.2 cm



Weiss, PVC



Glanzverchromt, PVC



Mattverchromt, PVC



Edelstahl gebürstet

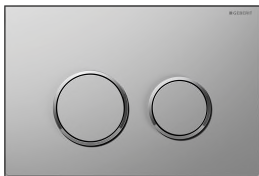
Einmengenbetätigung mit Sigma 10.  
Dimension:  
24.6\*16.4\*1.2 cm



Weiss, PVC



Schwarz, PVC



Glanzverchromt, PVC



Edelstahl gebürstet

Zweimengenbetätigung Sigma 20.  
Dimension:  
24.6\*16.4\*1.2 cm



Weiss, PVC



Schwarz, PVC



Mattverchromt, Inox



Edelstahl gebürstet

Zweimengenbetätigung Sigma 30  
Dimension:  
24.6\*16.4\*1.2 cm

Weiss, Glas

Schwarz, Glas

Umbrä, Glas

Plexiglas, weiss

Sigma 40 mit Geruchabsaugung und Einwurf Spülkastensteine.  
Dimension:  
24.6\*16.4\*1.2 cm

Weiss, Glas

Schwarz, Glas

Umbrä, Glas

Edelstahl gebürstet

Sigma 50  
Designer-Platte.  
Dimension:  
24.6\*16.4\*1.2 cm

Weiss, Glas

Schwarz, Glas

Umbrä, Glas

Edelstahl gebürstet

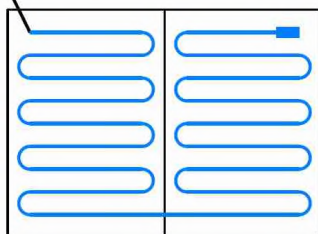
Sigma 60  
Wandbündige Montage.  
b\*h = 21.4\*13.2 cm



# terratherm FH 160 twin

Die Günstigste Twin-Heizmatte der Schweiz mit 160 Watt. Vergleichen Sie!

Alle elektrischen Anschlußkabel an einer Seite:  
Phase, Neutralleiter, Erdung:



Heizmatte mit nur 1 Anschlusskabel. Die Heizlitze verläuft im Heizdraht vor und wieder zurück. So ergibt sich eine einfachere und schnellere Verlegung, weil am Ende das Kaltleiterkabel nicht wieder zurück geführt werden muss.

### Schnelle Montage!

El-Heiznetz für unter Fliesen, Teppich, PVC und Linolbeläge. Mit nur 1 Anschlusskabel.

Gewebenetz selbsthaftend auf dem Untergrund. (Untergrund vorgängig haftgrundieren!)

Top Qualitätsprodukt modernster Fertigung.

Draht-Ø ca. 3 mm. Breite 50 cm.  
Leiterabstand ca. 6 cm Leistung 160 W / m<sup>2</sup>

Gewebenetz oben, Heizleiter unten. Heizleiter von unten aufgenäht.

Mit integriertem Rückleiter und Abschirmung.

Bei Fliesen als Deckbelag kann sogar direkt überfließt werden, ohne das Heiznetz vorgängig einspachteln zu müssen.

Anschluss über FI-Schutzschalter oder Trenn-Trafo. Spannung 230 V **Kaltleiterlänge ca. 400 cm**

VDE-zertifiziert nach Norm EN 60335-2-96

Garantie 5 Jahre. **Lieferung innert 48 Std.**

| Art.-No.   | Leistung pro Matte | Fläche               | Masse         | m <sup>2</sup> - Preis Fr. |
|------------|--------------------|----------------------|---------------|----------------------------|
| FH T 116   | 160 W              | 1.00 m <sup>2</sup>  | 2 m * 0.50 m  | 127.60                     |
| FH T 1.516 | 240 W              | 1.50 m <sup>2</sup>  | 3 m * 0.50 m  | 191.80                     |
| FH T 216   | 320 W              | 2.00 m <sup>2</sup>  | 4 m * 0.50 m  | 246.50                     |
| FH T 2.516 | 400 W              | 2.50 m <sup>2</sup>  | 5 m * 0.50 m  | 299.30                     |
| FH T 316   | 480 W              | 3.00 m <sup>2</sup>  | 6 m * 0.50 m  | 354.70                     |
| FH T 3.516 | 560 W              | 3.50 m <sup>2</sup>  | 7 m * 0.50 m  | 364.40                     |
| FH T 416   | 640 W              | 4.00 m <sup>2</sup>  | 8 m * 0.50 m  | 390.50                     |
| FH T 4.516 | 720W               | 4.50 m <sup>2</sup>  | 9 m * 0.50 m  | 439.30                     |
| FH T 516   | 800 W              | 5.00 m <sup>2</sup>  | 10 m * 0.50 m | 476.00                     |
| FH T 616   | 960 W              | 6.00 m <sup>2</sup>  | 12 m * 0.50 m | 571.30                     |
| FH T 716   | 1120 W             | 7.00 m <sup>2</sup>  | 14 m * 0.50 m | 643.00                     |
| FH T 816   | 1280 W             | 8.00 m <sup>2</sup>  | 16 m * 0.50 m | 704.70                     |
| FH T 916   | 1440 W             | 9.00 m <sup>2</sup>  | 18 m * 0.50 m | 780.00                     |
| FH T 1016  | 1600 W             | 10.00 m <sup>2</sup> | 20 m * 0.50 m | 855.60                     |



### Kombiregler Unter Putz

Design Edizio Due

88\*88 mm (b\*h)

CHF 320.60



### Bodentemperaturregler

Design Edizio Due

88\*88 mm (b\*h)

CHF 294.65

### Stromsparregler!

Raumtemperaturregler mit Begrenzung der Bodentemperatur.

Typ **Eberle Fit 3L Swiss Edition**.

Grosses Display mit Hintergrundbeleuchtung. Selbstlernend.

**Modernster Regler vom Marktleader.**

Vier voreingestellte und anpassbare Zeitprogramme. Bis 9 Heizprogramme pro Tag möglich. Optimum Start. (Die eingestellte Temperatur wird zur eingestellten Zeit erreicht.) Mit Energieverbrauchsanzeige.

Temperaturanzeige justierbar. Autom. Sommer / Winterzeitumschaltung.

Funktion zum Abschalten des Reglers. 10 Jahre Gangreserve

Schutzart IP 30 Stromaufnahme 10 Amp. Inkl. Fühlerkabel L = 400 cm

### Stromsparregler!

Bodentemperaturregler Typ **Eberle Fit 3F Swiss Edition**. Grosses Display mit Hintergrundbeleuchtung. Selbstlernend.

**Modernster Regler vom Marktleader.**

Vier voreingestellte und anpassbare Zeitprogramme. Bis 9 Heizprogramme pro Tag möglich. Optimum Start. (Die eingestellte Temperatur wird zur eingestellten Zeit erreicht.) Mit Energieverbrauchsanzeige. Temperaturanzeige justierbar.

Autom. Sommer / Winterzeitumschaltung.

Funktion zum Abschalten des Reglers. 10 Jahre Gangreserve

Schutzart IP 30 Stromaufnahme 16 Amp. Inkl. Fühlerkabel L = 400 cm

Einstellbereich 10 - 40°C

Wir haben mehr als 15 verschiedene Regler im Programm. Konsultieren Sie unsere Webseite [www.terra-therm.ch](http://www.terra-therm.ch)

Als Spezialist für klassische Bäder liefern wir Ihnen natürlich auch die Accessoires dazu. Diesbezüglich haben wir für Sie diverse Lieferanten zur Hand. Um Ihnen eine Übersicht zu bieten, hier eine kleine Auswahl aus der Linie 2800 von Treemme. Die Produkte liefern wir in Chrom Glanz, Chrom-Gold, Gold, Kupfer und in Bronze brüniert.



Zahnglas No. 8204



Seifenschale No. 8203

WC-Rollenhalter No. 8201



Seifenschale Standmodell  
No. 8232



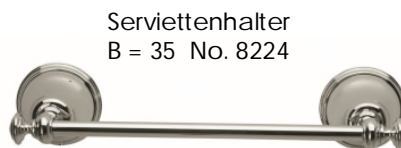
Zahnglas Standmodell  
No. 8233



Kombi Standmodell  
No. 8223



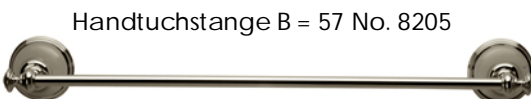
Serviettenring Ø 19 cm  
No. 8221



Serviettenhalter  
B = 35 No. 8224



Handtuchhalter 2-Armig No. 8222



Handtuchstange B = 57 No. 8205



Kleiderhaken  
No. 8211



Handtuchstange doppelt  
B = 57 cm No. 8223

Ersatzrollen-  
halter  
No. 8228



WC-Bürsten-  
halter  
No. 8213



Handtuch-  
ständer  
No. 8217

Wandlampe  
No. 8218



Glastablar B = 70 cm No. 8226

Glastablar mit Reling B = 70 cm No. 8226



Accessoires fürs Badezimmer sind zwar wichtig, werden meist jedoch etwas nachlässig behandelt. Man befasst sich erst dann damit, wenn man sie dann mal benötigt. Dann jedoch muss es schnell gehen... Darum haben wir die hier gezeigten Produkte, gut und günstige Standard-Ware jederzeit am Lager vorrätig. Daneben können wir Ihnen auch sehr viele Designer-Accessoires diverser Marken liefern. Mehr davon finden Sie auf unserer Webseite.



Zahnglas No. 106



Seifenspender  
No. 155



Seifenschale No. 102



Seifenschale No. 136



Serviettenring  
No. 101



Pad-Dispenser  
No. 172



WC-Rollenhalter  
No. 110



WC-Rollenhalter  
No. 138



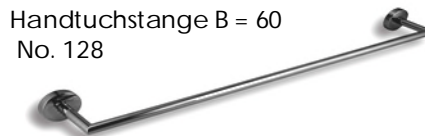
WC-  
Bürsten-  
Halter  
No. 133



Handtuchstange B 45  
No. 127



Kosmetikspiegel 3x  
No. 6868



Handtuchstange B = 60  
No. 128



Doppel-Handtuchstange  
B = 60 No. 125



Kosmetikspiegel 3x  
No. 6968



Handtuchhalter 2-  
Armig No. 129



Föhnhalter No. 183



Glastablar B = 60 cm  
No. 140



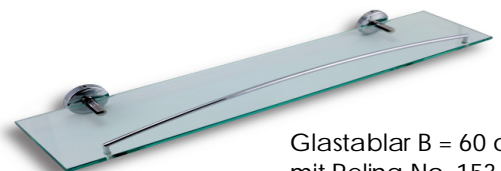
Gummischaber No. 6977



Kosmetikspiegel 3x  
Standmodell  
No. 6968



Kleiderhaken dop-  
pelt No. 156



Glastablar B = 60 cm  
mit Reling No. 153



Edles  
Bad

## Unsere Lieferanten

 DURAVIT

  
Villeroy & Boch  
1748

 **GEBERIT**

**KWC**  
Swiss Water Experience

**LAUFEN**

**ROMAY**  
SWISS SANITARY SOLUTIONS

**Mastella**  
ITALIAN BATH FASHION



**GioiaBagno**

**hansgrohe**

**FRANKE**

 **SBORDONI**  
SINCE 1910  
PROUDLY MADE IN ITALY

**falper.**

  
**paffoni**

**lineabeta**

**simas**  
ACQUA SPACE

**Keller**  
Spiegelschränke AG

**DORN  
BRACHT**

**TRES**

**IDEA  
GROUP**

  
**MARLIN**

**GROHE**

**treemme**  
RUBINETTERIE

 **Schneider**  
Your Daily Mirror

**novaservis**  
QUALITY & DESIGN

**fiora** | TOUCH  
YOUR  
BATHROOM

**HAFRO**  
**GEROMIN**  
Venezia 1945

**talsee**  
ZUHAUSE IM BAD

**SIDLER**  
Made in Switzerland

 **FANTINI**  
RUBINETTI

Wir freuen uns, Sie in unserer Ausstellung begrüßen zu dürfen.

Edles  
Bad

Edles Bad GmbH  
Silostrasse 9  
5606 Dintikon

[www.edles-bad.ch](http://www.edles-bad.ch)  
[info@edles-bad.ch](mailto:info@edles-bad.ch)  
T ++41 (0) 56 511 23 20  
F ++41 (0) 56 511 23 21