

BERRY

BR 022..

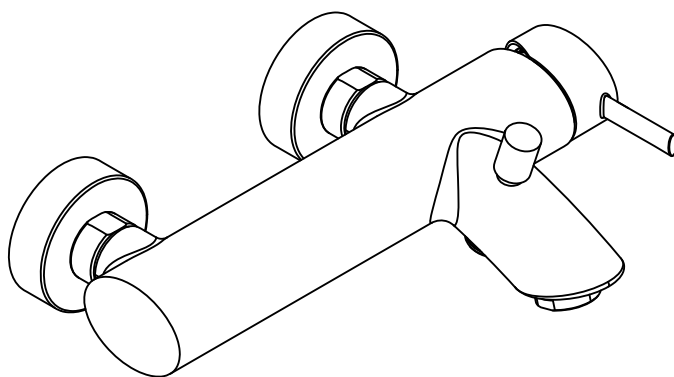
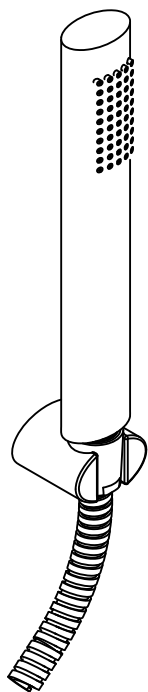
BR 023..

BR 026..

BR 168..

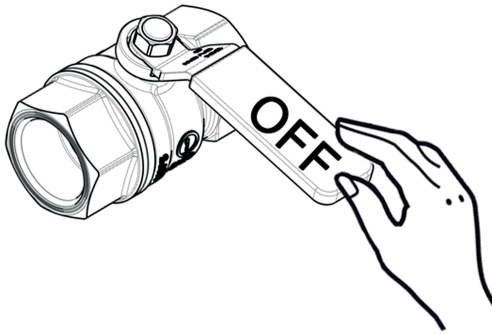
BR 168D..

BR 168R..



1

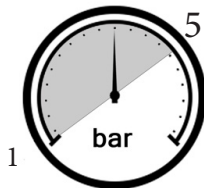
Montaggio
Assembly



$65 \pm 5^{\circ}\text{C}$



$15 \pm 5^{\circ}\text{C}$

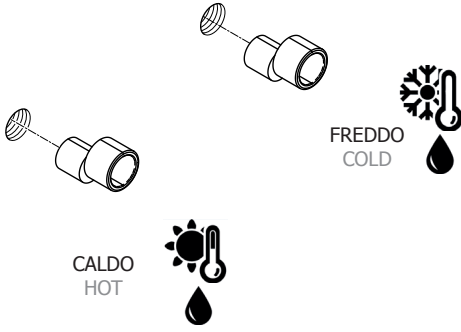


MIN - MAX

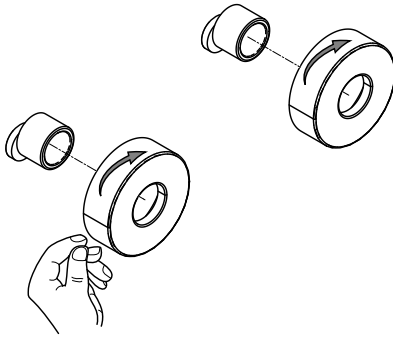


OK

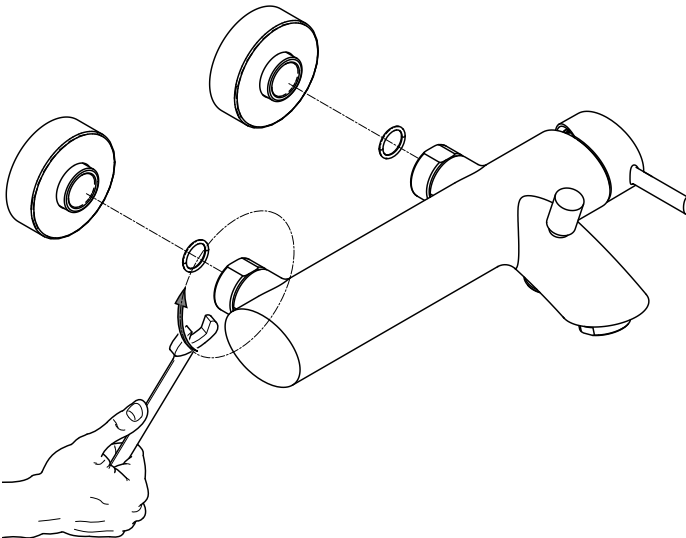
2



a



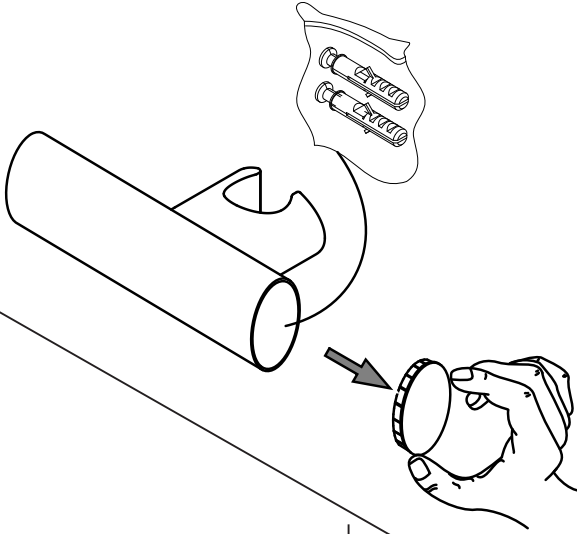
b



c

3

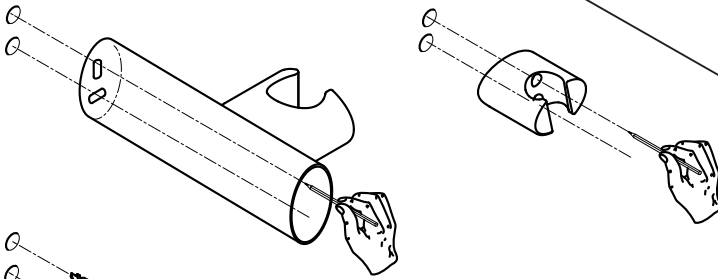
a



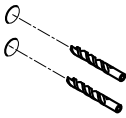
168D
023

026

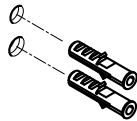
b



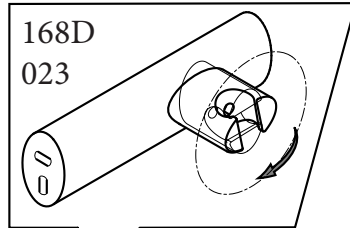
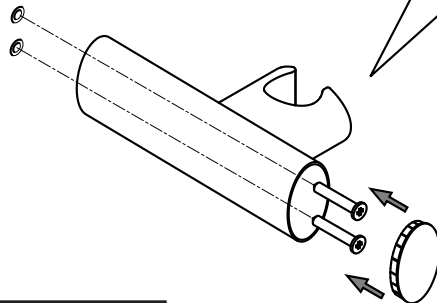
c



d



e

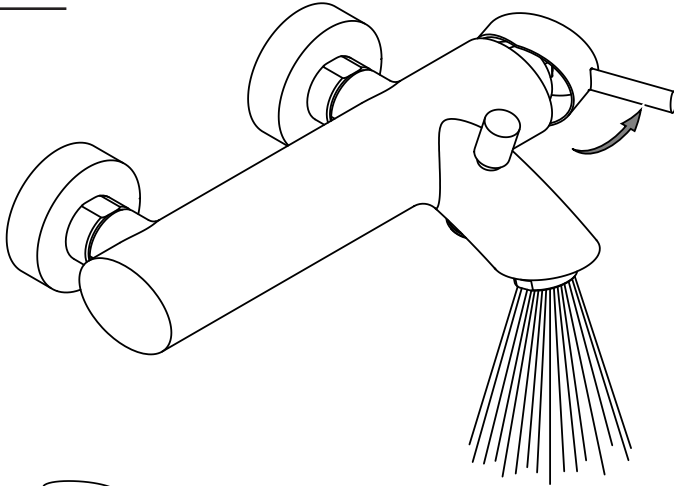


D

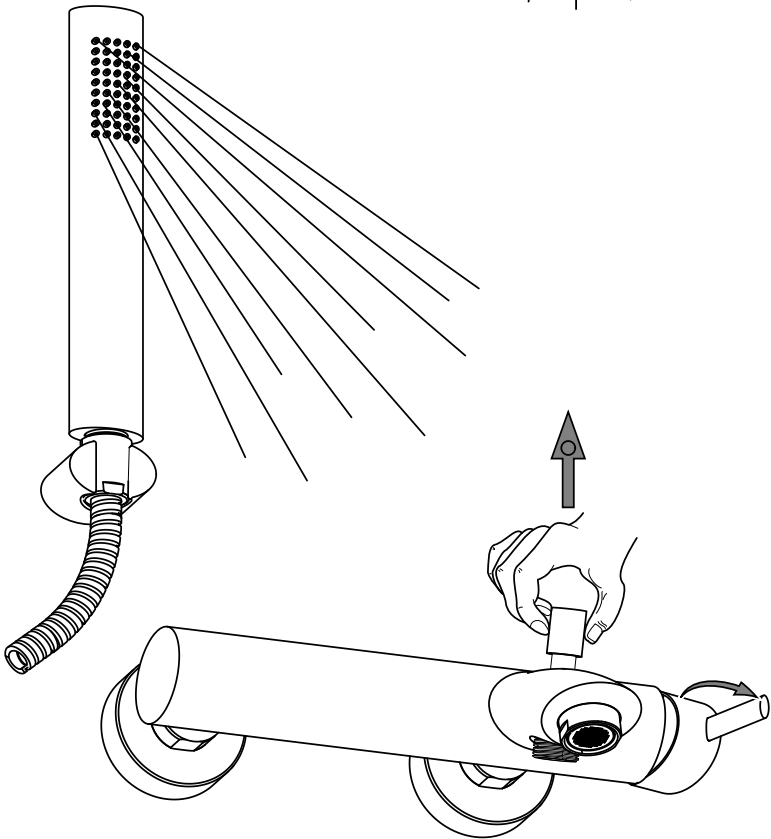
Deviatore
Diverter

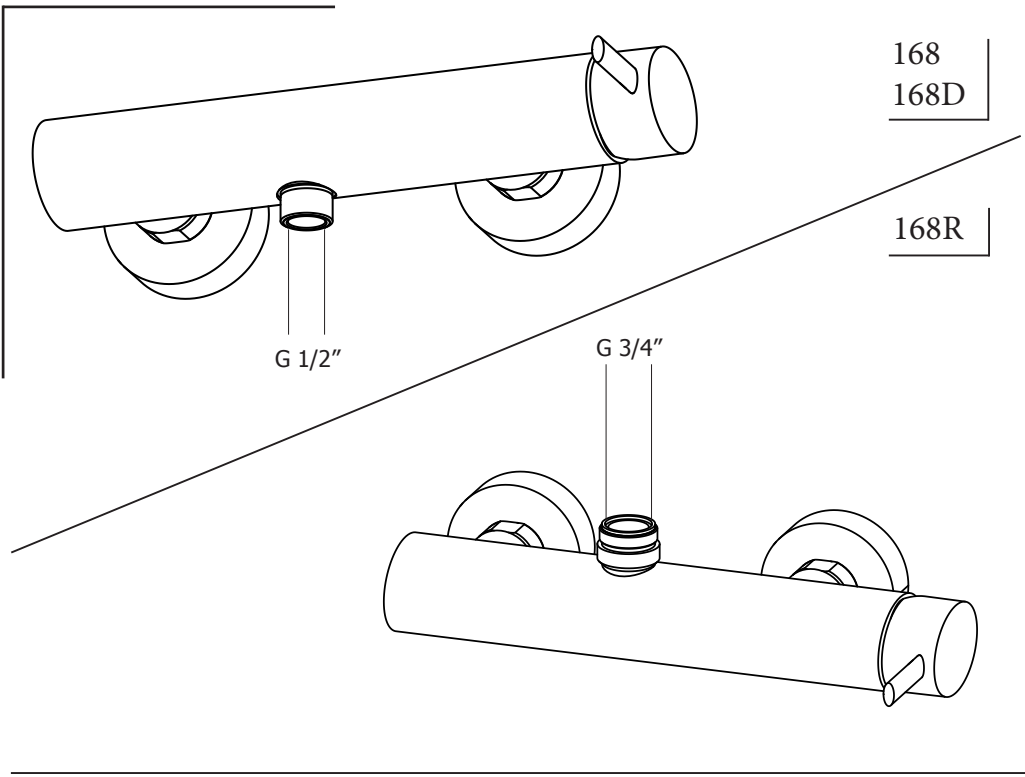
022
023
026

a

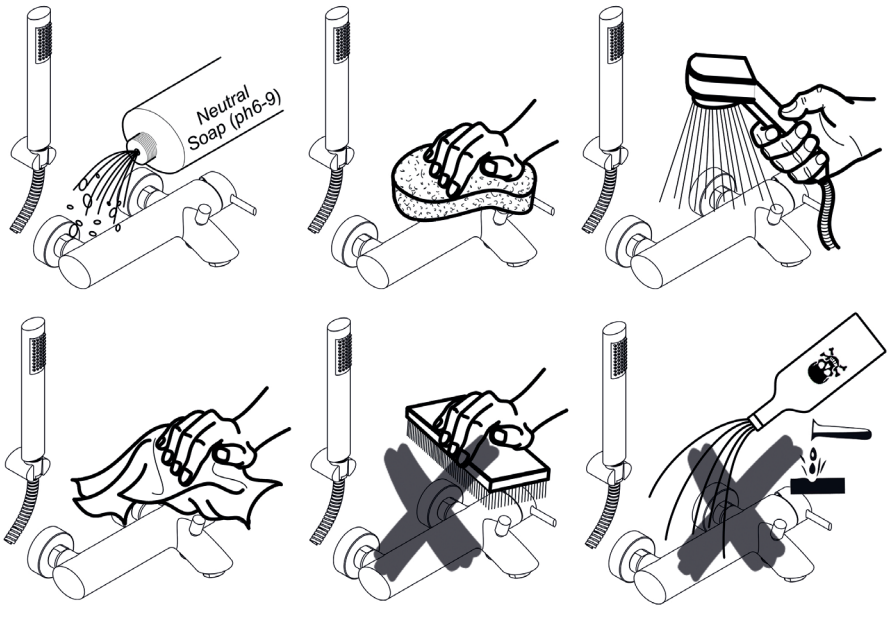


b



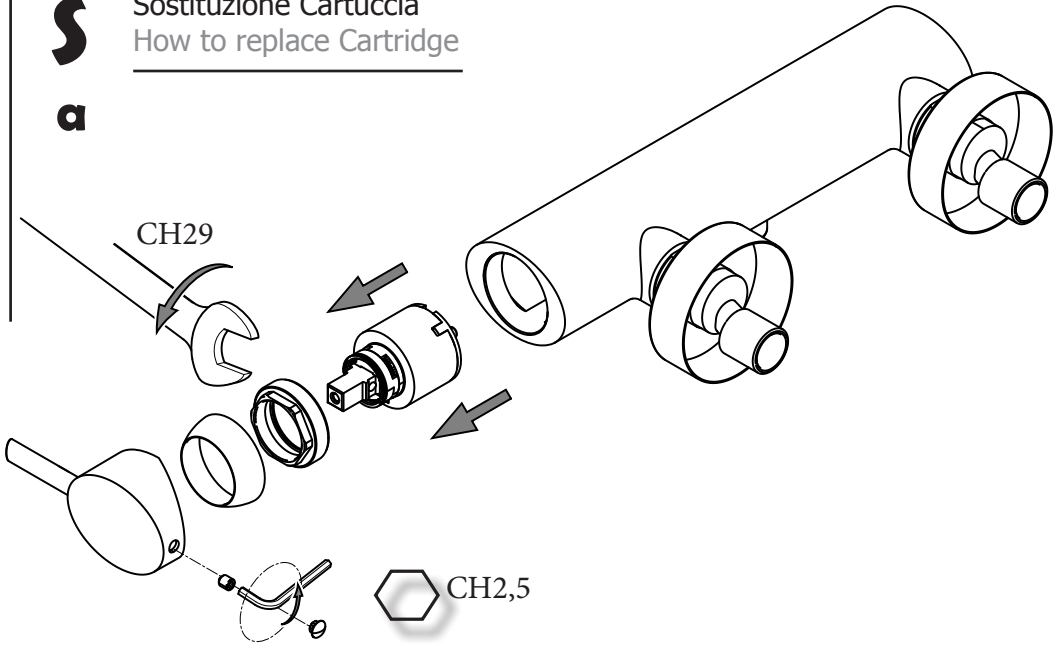


M Manutenzione
Service

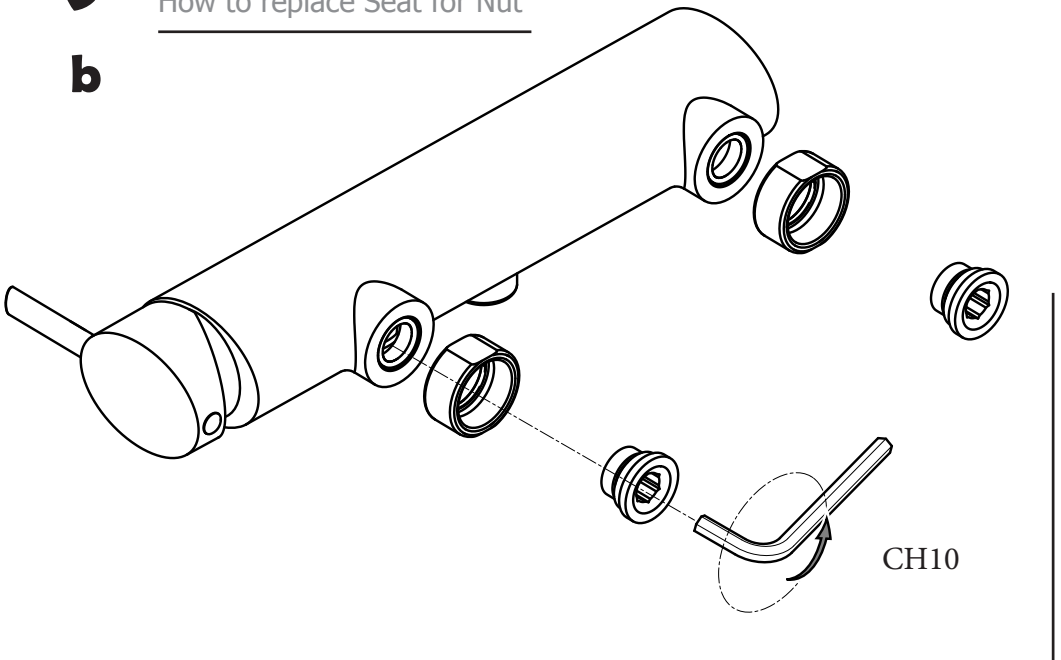


S

Sostituzione Cartuccia How to replace Cartridge

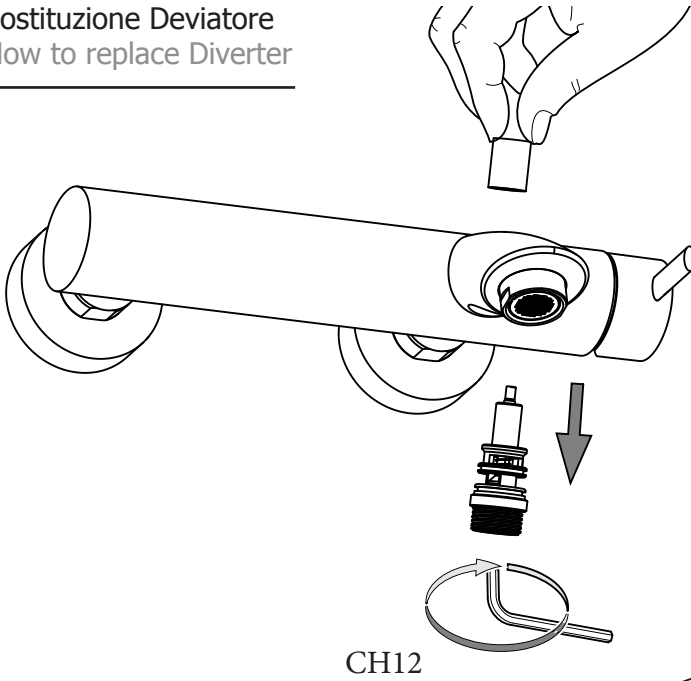
a**S**

Sostituzione Sede Calotta How to replace Seat for Nut

b

S

Sostituzione Deviatore How to replace Diverter

C

CH12

d

Sostituzione Aeratore How to replace Aerator

