

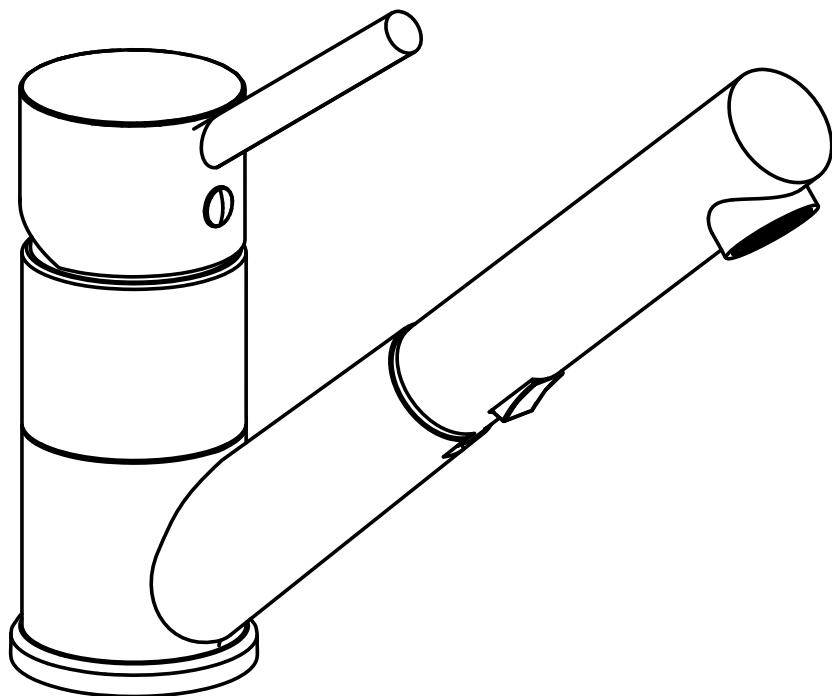
BIRILLO

BI 182..

BI 183..

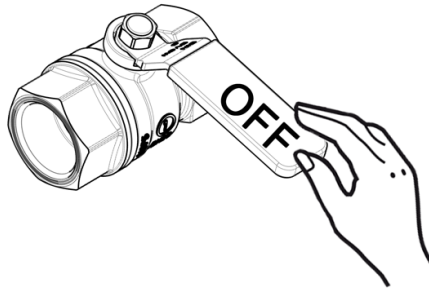
BI 183..RED

BI 188..



1

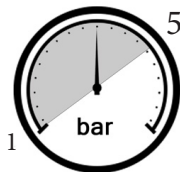
Montaggio Assembly



$65 \pm 5^{\circ}\text{C}$



$15 \pm 5^{\circ}\text{C}$



MIN - MAX

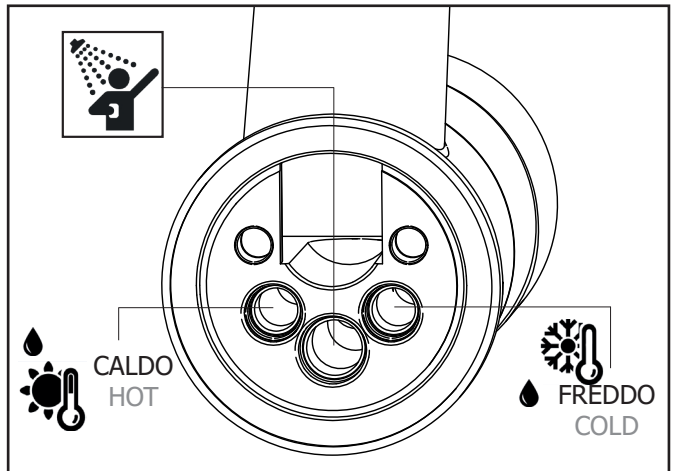
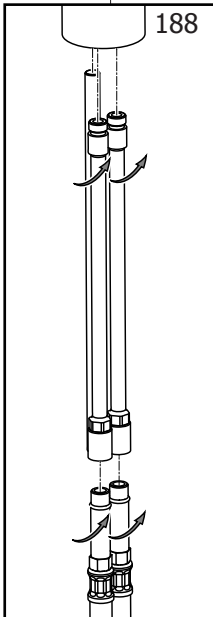
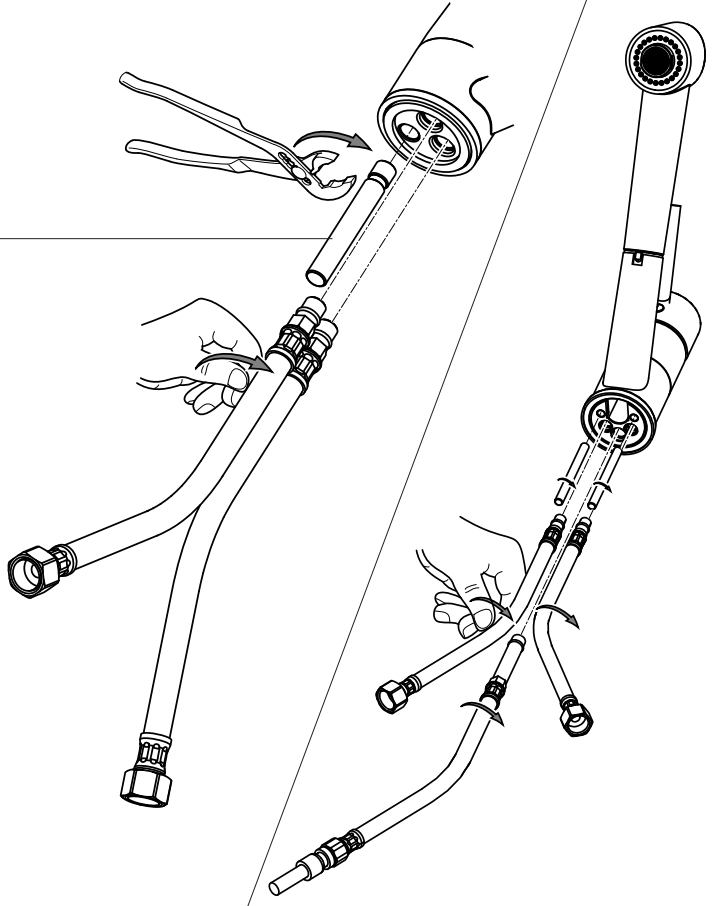


OK

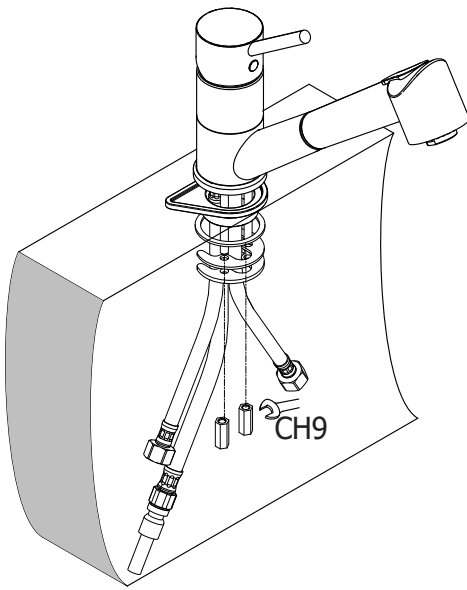
2 a

182
188

183
183RED



b



340
MAX

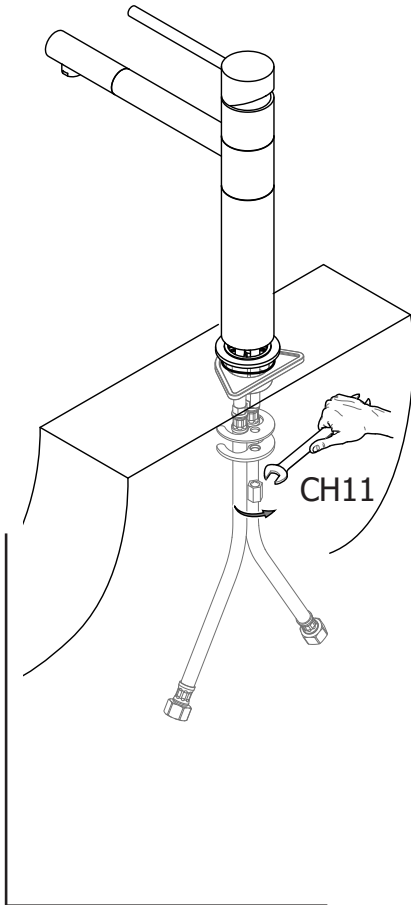
G 3/8"

400
MAX

G 3/8"

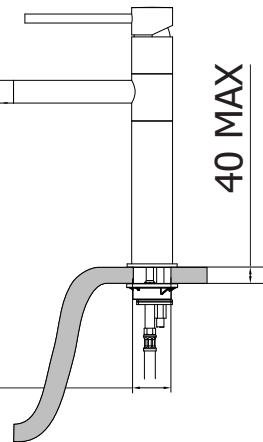
183
183
183RED

188

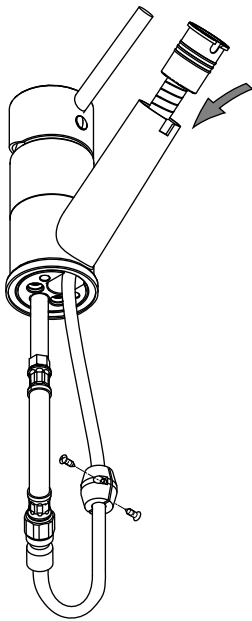


Ø 33,5 MIN
Ø 36 MAX

40 MAX

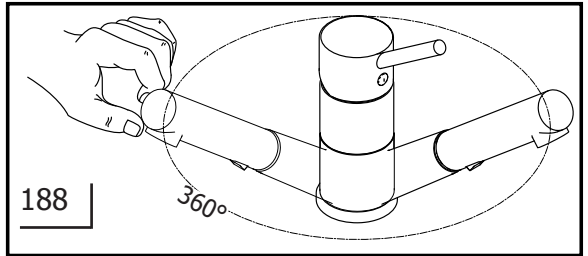
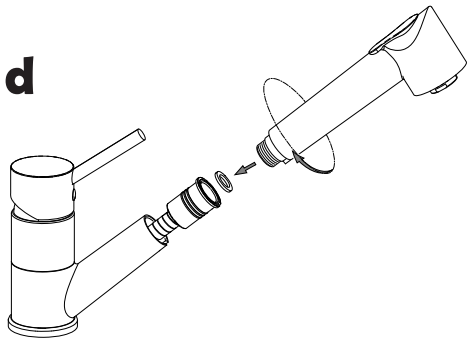


c

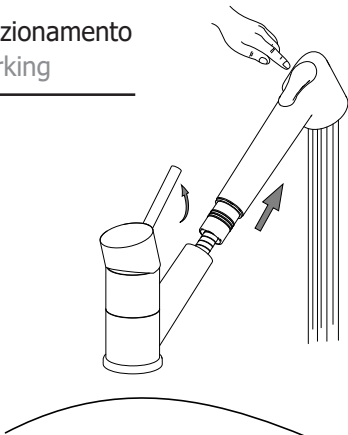


183
183RED

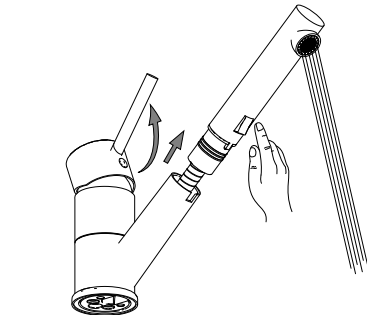
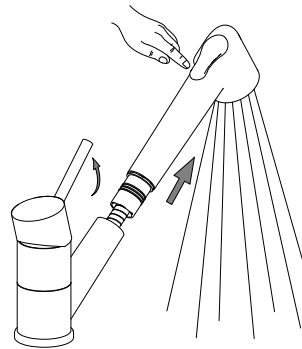
d



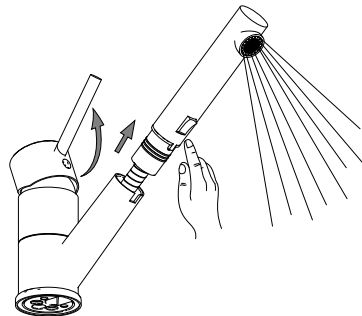
Funzionamento
Working



183RED

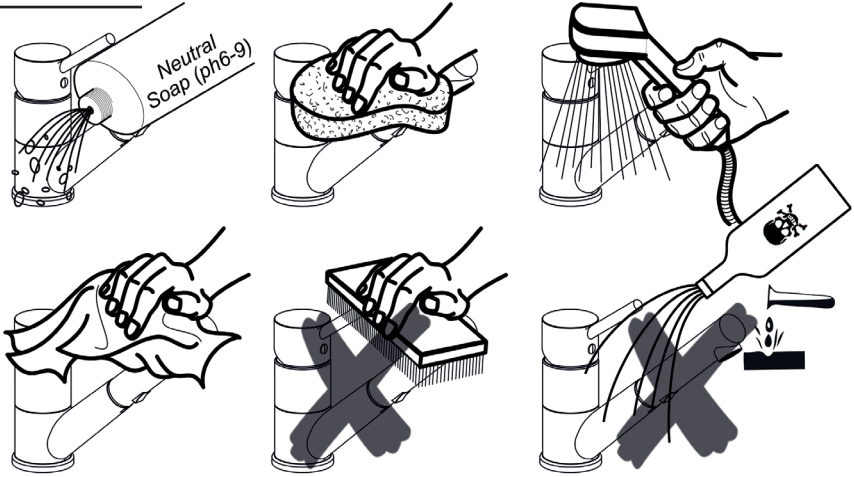


183



M

Manutenzione Service

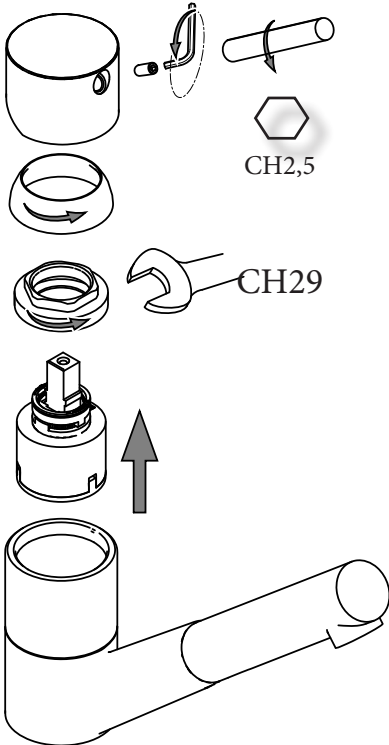


S

Sostituzione Cartuccia

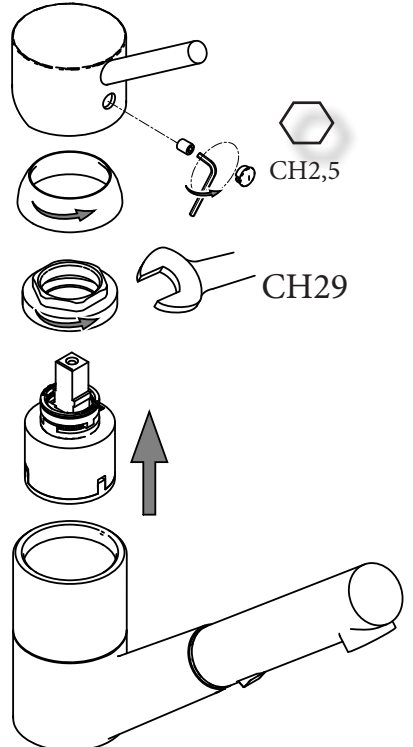
How to replace Cartridge

182
188



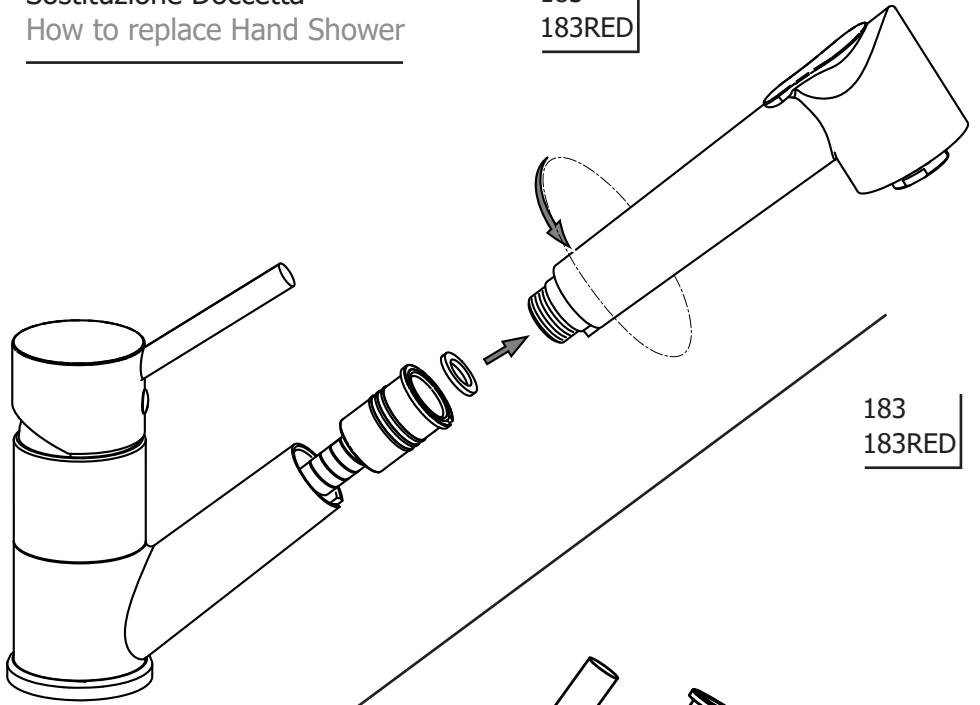
183

183RED

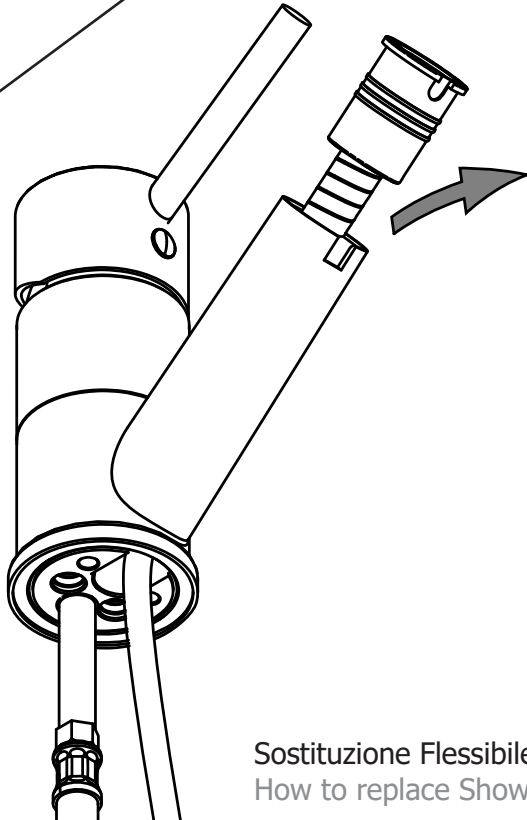


Sostituzione Doccetta
How to replace Hand Shower

183
183RED



183
183RED



Sostituzione Flessibile Doccetta
How to replace Shower Flex

Sostituzione SET Antifrizione

How to replace Joint SET

182
188

