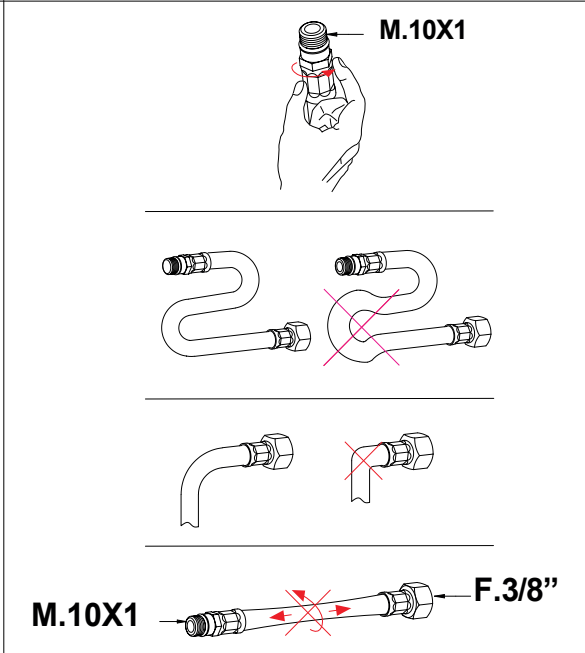
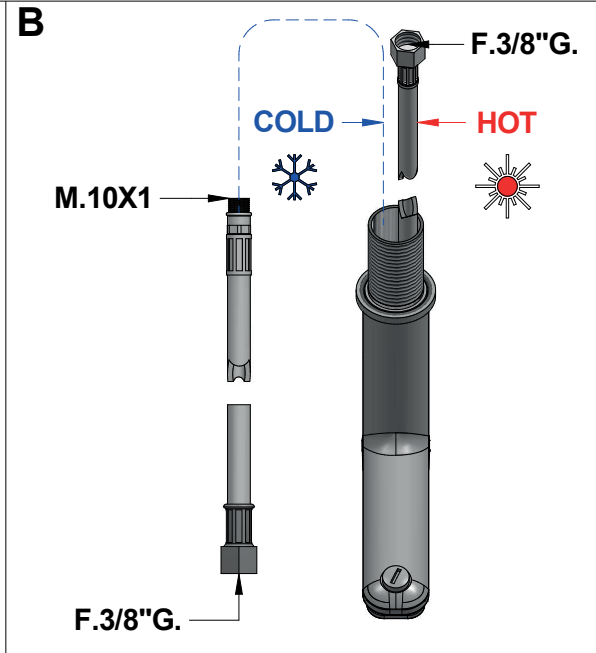
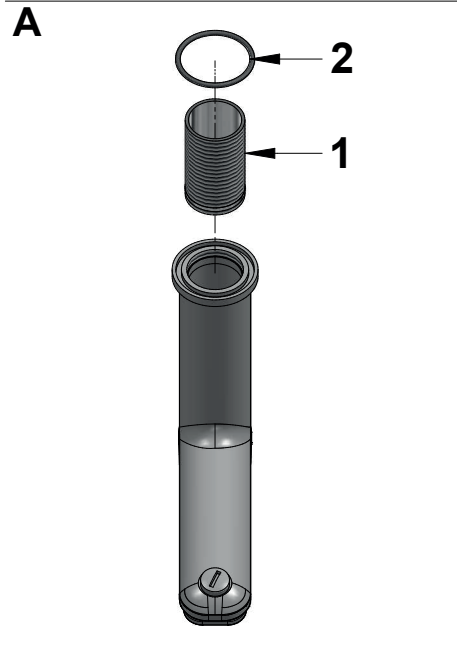


ISTRUZIONI DI MONTAGGIO

INSTALLATION INSTRUCTIONS



PRESSIONE MINIMA DI SERVIZIO :0,5 bar
 PRESSIONE DI SERVIZIO MASSIMA :5 bar
 PRESSIONE D'USO CONSIGLIATA :3 bar
 TEMPERATURA ACQUA CALDA MAX :80°C
 TEMPERATURA ACQUA CALDA CONSIGLIATA :60°C
 In caso di pressione d'esercizio superiore a 5 bar è consigliabile installare un riduttore di pressione sulle tubature di alimentazione.

MINIMUM WORKING PRESSURE:.....0,5 bar
 MAX OPERATING PRESSURE :5 bar
 RECOMMENDED OPERATION PRESSURE :3 bar
 MAX HOT WATER TEMPERATURE :80°C
 RECOMMENDED HOT WATER TEMPERATURE :60°C
 In case of operating pressures higher than 5 bar it is recommended to install a pressure reducer on the feeding tubes.

