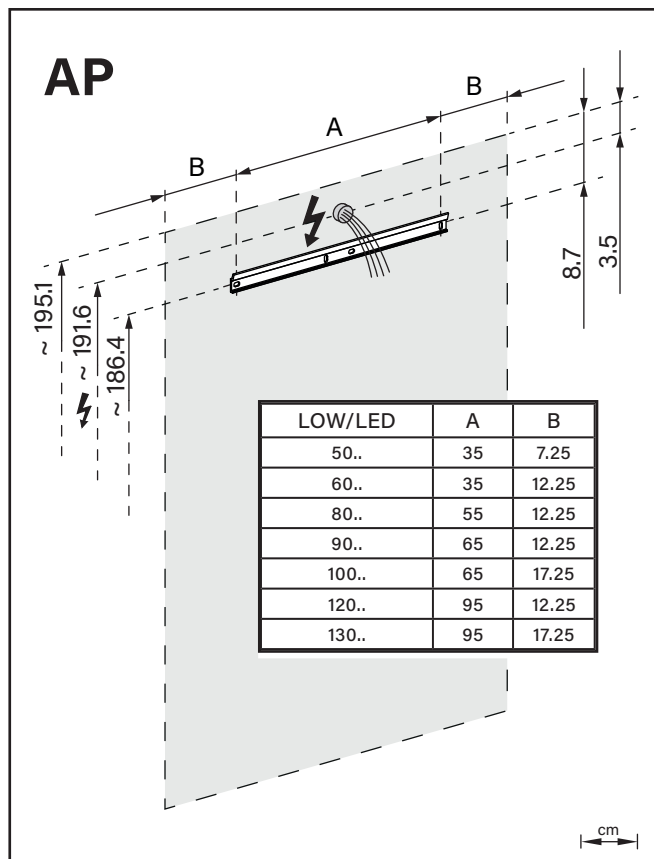
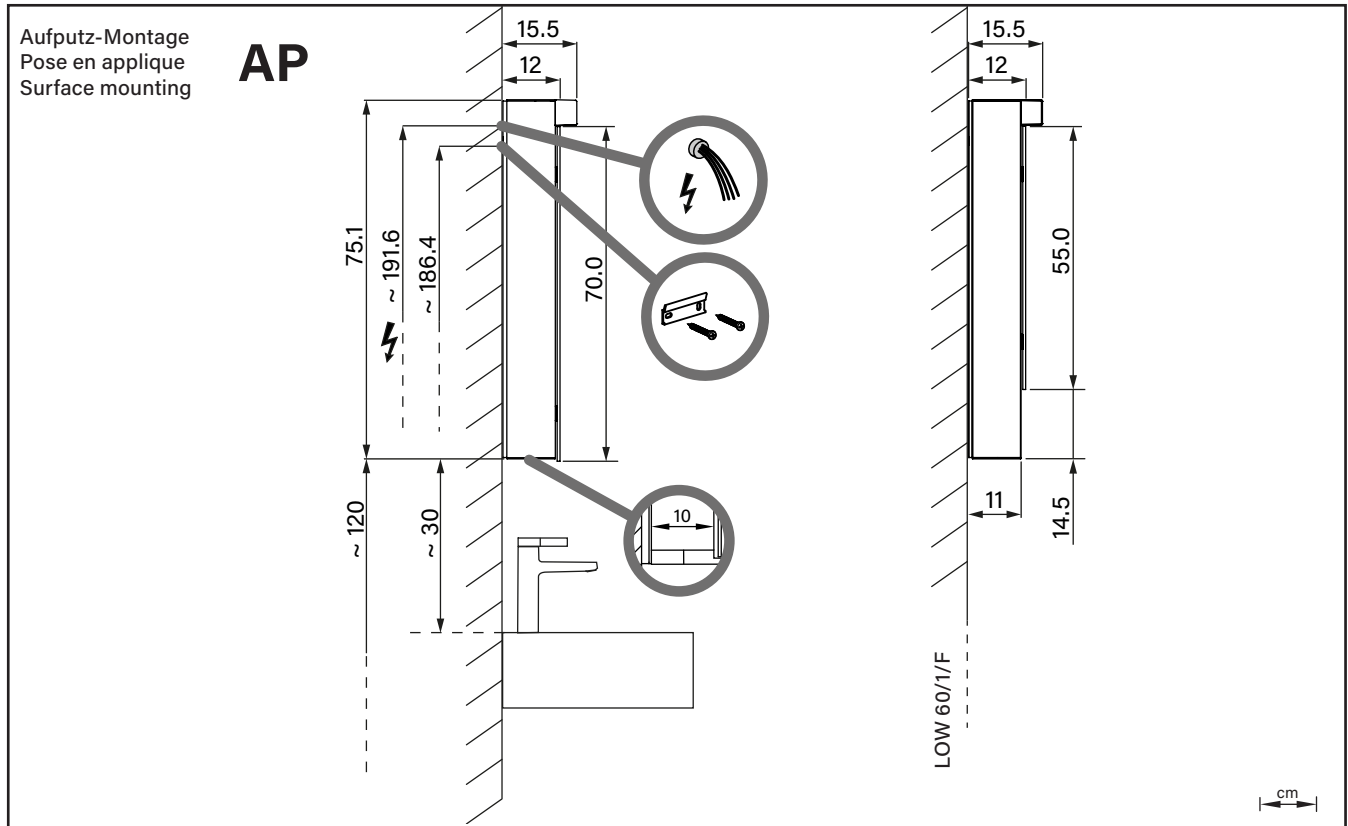


Massblatt  
Fiche de mesure  
Dimensioned sketch

<b>LED</b> 4000 K				IP 44
----------------------	--	--	--	-------



Massblatt  
Fiche de mesure  
Dimensioned sketch

		151.250	151.260	151.261	
			LOW 50/1/LED	LOW 60/1/LED	LOW 60/2/LED
	LED		8W / 1235lm	10W / 1509lm	10W / 1509lm
	A		49.5	59.5	59.5
	B		47.1	57.1	57.1
	C		50 (1x)	60 (1x)	30 (2x)
D		8.4 x 46.4 (2x)	8.4 x 56.4 (2x)	8.4 x 56.4 (2x)	

		151.265			
			LOW 60/1/F/LED		
	LED		10W / 1509lm		
	A		59.5		
	B		57.1		
	C		60 (1x)		
D		8.4 x 56.4 (2x)			

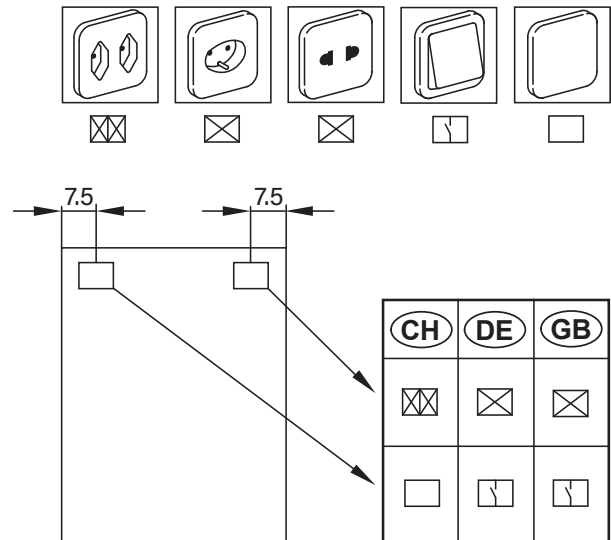
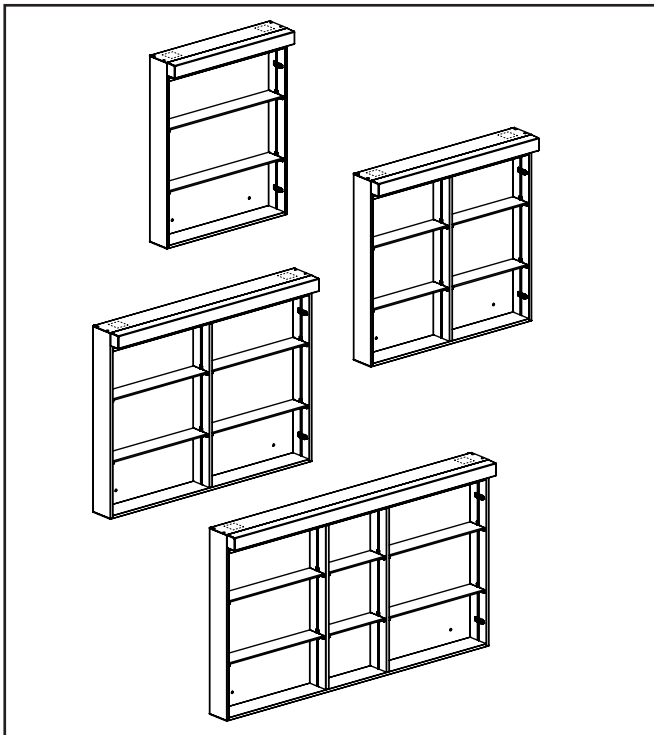
		151.280	151.290		
			LOW 80/2/LED	LOW 90/2/LED	
	LED		14W / 2058lm	16W / 2332lm	
	A		79.5	89.5	
	B		87.1	97.1	
	C		40 (2x)	45 (2x)	
D		8.4 x 37.1 (4x)	8.4 x 42.1 (4x)		

Massblatt  
Fiche de mesure  
Dimensioned sketch

		151.300	151.320
		LOW 100/2/LED	LOW 120/2/LED
	LED	17W / 2607lm	21W / 3155lm
	A	99.5	119.5
	B	57.8	62.8
	C	50 (2x)	60 (2x)
	D	8.4 x 47.1 (4x)	8.4 x 57.1 (4x)

		151.330	
		LOW 130/3/LED	
	LED	23W / 3430lm	
	A	129.5	
	B	57.8	
	C	27.8	
	D	50 (2x) / 30 (1x)	
	F	8.4 x 27.8 (2x)	

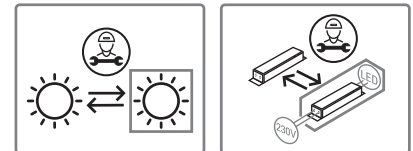
## Steckdosen & Lichtsteuerung Prises & commandes de lumière Sockets & lighting controls



Die Lichtquellen und elektronischen Bauteile sind gemäss Artikel 4 der EU-Verordnung 2019/2020 durch eine Fachperson auswechselbar.

*Les sources lumineuses et les composants électroniques sont remplaçables par une personne qualifiée, conformément à l'article 4 du règlement UE 2019/2020.*

The light sources and electronic components are replaceable by a qualified person in accordance with Article 4 of EU Regulation 2019/2020.



Dieser Spiegelschrank enthält Lichtquellen mit der Energie-Effizienzklasse:

*Cette armoire de toilette contient des sources lumineuses avec la classe d'efficacité énergétique:*

This mirror cabinet contains light sources with the energy efficiency class:

4000K



3000K



Arbeiten an elektrischen Anlagen dürfen nur von autorisierten Fachleuten nach den örtlichen Vorschriften ausgeführt werden.

*Les travaux à l'installation électrique ne doivent être effectués que par des spécialistes autorisés selon les prescriptions locales.*

Electric installation work may only be carried out by approved specialists according to the local regulations.



Genauere Angaben über Ausführung und Ausrüstung entnehmen Sie der entsprechenden Preis- und Typenliste. Änderungen vorbehalten.

*Veillez prendre de plus amples information en ce qui concerne l'équipement de notre liste des prix et des modèles correspondante. Sous réserve de modifications.*

For further information as equipment details please refer to our corresponding price and model list. Alterations are reserved.

Änderungen vorbehalten - Sour réserve de modifications - Alterations are reserved  
972.156 01.19/E

W. Schneider+Co. AG, Büntenrietstrasse 12, CH-8890 Flums

[www.wschneider.com](http://www.wschneider.com)

**Schneider**  
my ultimate mirror experience