

MBF 50 S



Mobile FORMA sospeso finitura cemento  
FORMA wall hung cabinet cement finish

Mobile FORMA sospeso finitura olmo bianco  
FORMA wall hung cabinet white elm finish

Mobile FORMA sospeso finitura olmo naturale  
FORMA wall hung cabinet natural elm finish

codice  
code

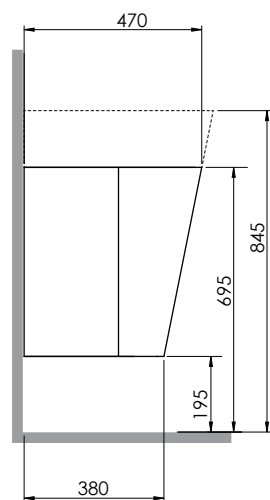
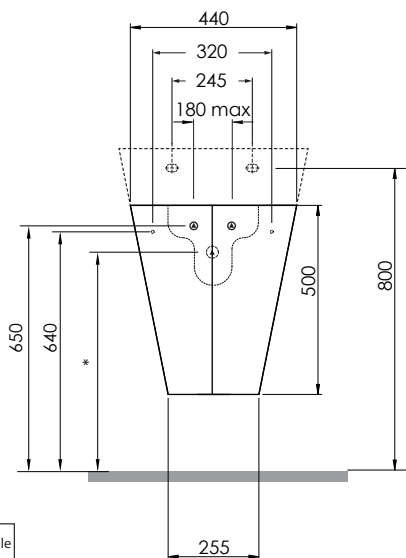
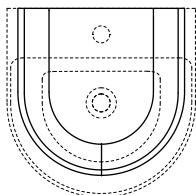
**MBF S 50 OS**

**MBF S 50 OB**

**MBF S 50 ON**

Cm44 X 47 XH50

kg 13



\* quote associate al sifone utilizzato

SFR	SF	Tradizionale
610 mm	550mm	580mm

scala/scale 1:20 dimensioni/dimensions in mm

Gamma di colori disponibile per MOBILE

Color range available for FURNITURE



Olmo finitura bianco  
White elm finish



Olmo finitura naturale  
Natural elm finish



finitura cemento  
Concrete finish

TECHNICAL SHEET n°: <b>01</b>	DESIGNER: <b>OFFICINA AZZURRA</b>	CODE: <b>MBF 50 S</b>	Azzurra sanitari in ceramica S.p.a. via Civita Castellana snc 01030 Castel S.Elia (VT) - ITALY Tel.+39.0761 518155 Fax.+39.0761 514560		
SHEET FORMAT: <b>A4</b>	ISO	REVISION: <b>02</b>	SCALE: <b>1:20</b>	DATE: <b>14/04/2021</b>	
REGULATIONS All the measurements respect the tolerances provided by the "AZZURRA QUALITY GUIDELINES".					