

AG SERIES

UTENSILO, Ablage, Stahlregal passend für Alape Ausgussbecken AG.STAHLFORM510Ü

MASSE

Breite 270 mm
 Tiefe 517 mm
 Höhe 558 mm

FARBEN UND OBERFLÄCHEN

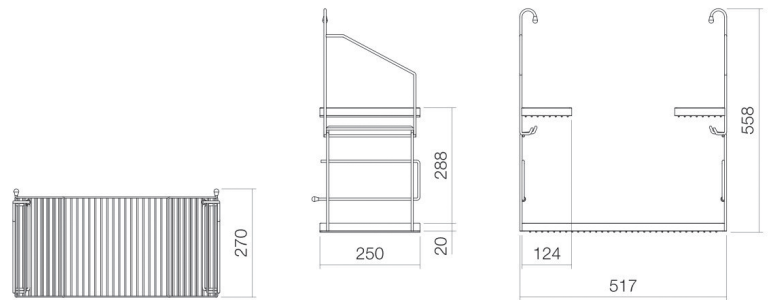
● 980 Mattschwarz

TECHNISCHE ZEICHNUNGEN

EIGENSCHAFTEN

Gewicht (kg): 3,3

Nettogewicht in kg: 3,3



AG series

AG series