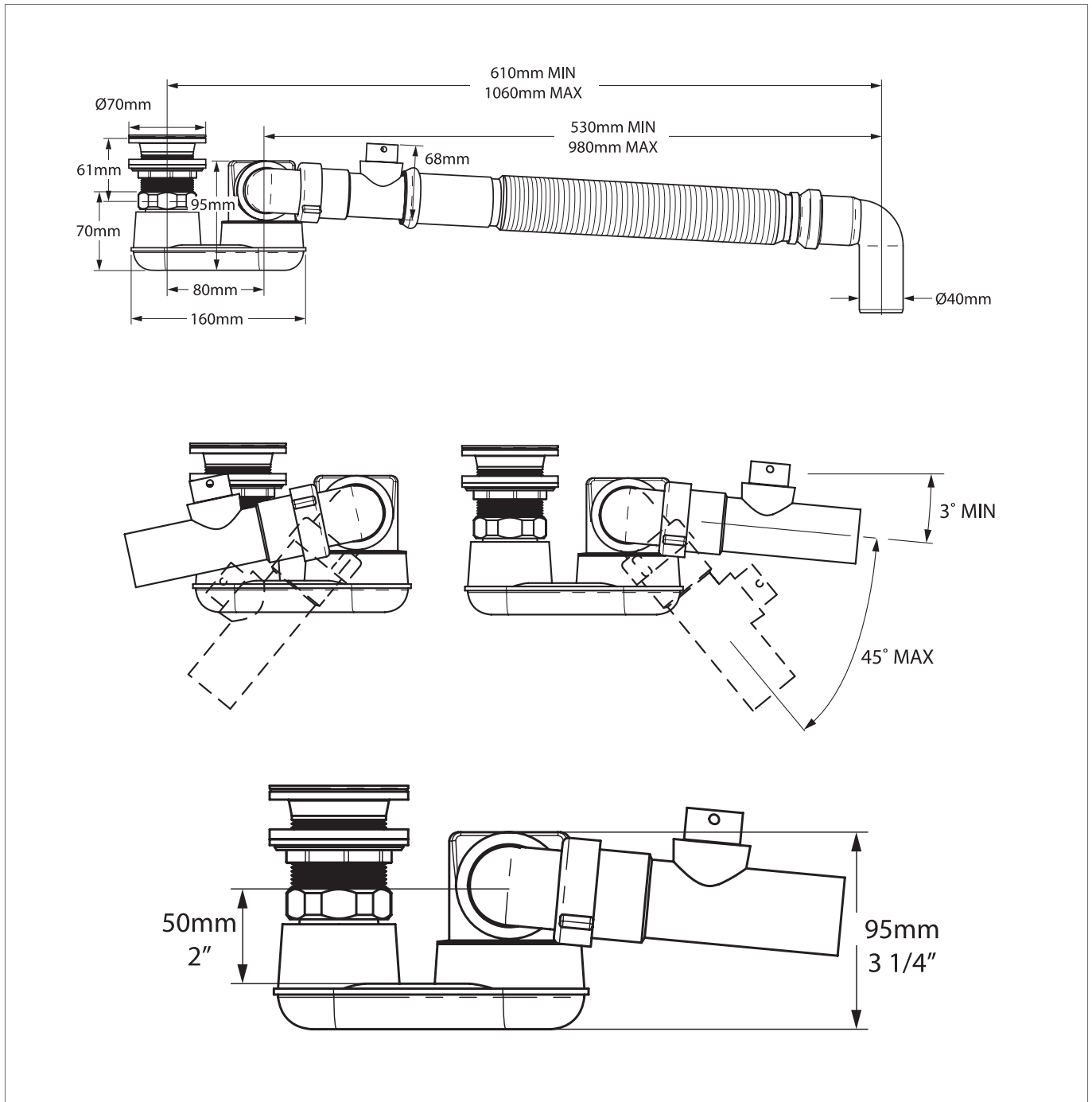


Kit 36 - IntelliDrain K-36-xx



*All measurements subject to +/-5% tolerance

- K-36-PC Polished Chrome, Chrom Poliert, Chrome Poli, Cromado Brillante, Cromo Lucidato
- K-36-PN Polished Nickel, Nickel Poliert, Nickel Poli, Niquel Brillante, Nickel Lucidato
- K-36-BN Brushed Nickel, Nickel Gebürstet, Nickel Brossé, Niquel Satinado, Nickel Spazzolato
- K-36-WH White Metal, Métal Blanc, Metall Weiß, Metal Blanco, Metallo Bianco

- Circa 36cm maximum depth. Suitable for Victoria + Albert baths without a predrilled overflow. **NB.** Not suitable for Cabrits.
- The K36 is tested to and meets EN 274-1.
- Ca. 36cm maximale Tiefe. Passend für Victoria + Albert Wannen ohne vorgebohrten Überlauf. **NB.** Nicht geeignet für Cabrits Modelle.
- Das Kit 36 wurde nach den Vorschriften der EN 274-1 Norm gestaltet.
- Environ 36cm de profondeur maximale. Convient aux baignoires Victoria + Albert sans trop-plein prépercé. **NB.** Ne convient pas pour les baignoires Cabrits.
- Le Kit 36 est conçu pour être conforme à la norme EN 274-1.
- Circa 36cm prof. máx.. Apto para bañeras de Victoria + Albert sin orificio de reboso preperforado. **NB.** No apto para la Cabrits.
- El K36 está diseñado conforme a la norma EN 274-1.
- Circa 36cm di profondità massima. Adatto per vasche Victoria + Albert senza un troppopieno preforato. **NB.** Non adatto per Cabrits.
- Il Kit 36 e' progettato per essere conforme alla EN 274-1.

5
years