

-  ISTRUZIONI DI MONTAGGIO - Incasso doccia
-  INSTALLATION INSTRUCTIONS - Concealed shower mixer
-  INSTRUCTION DE MONTAGE - Mitigeur douche à encastrer

ART. 49

NUOVA SI



ZIP

LOGIC



MILLENNIO

Grazie per aver scelto Rubinetterie Treemme. Perché il Suo rubinetto funzioni correttamente e possa durare nel tempo, occorre che vengano rispettate le procedure di installazione ed manutenzione illustrate in questo opuscolo.

Thank you for selecting Rubinetterie Treemme. In order to allow a proper functioning of your fittings and a longlasting reliability, you must carefully observe our care and installation instruction described on this brochure.

Nous vous remercions d'avoir choisi Rubinetterie Treemme. Afin que cet appareil fonctionne d'une manière correcte et puisse durer longtemps, il convient de respecter les modalités d'installation et d'entretien indiquées dans cette notice.

Preliminari - Prima di procedere all'installazione è necessario pulire accuratamente le tubature per eliminare eventuali detriti in esse presenti

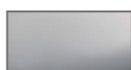
Preliminary information - Before starting with the installation it is necessary to clean the pipes carefully in order to eliminate any deposit which may be found inside them.

Preliminaires - Avant de monter les mitigeur, il faut bien nettoyer les tuyaux pour éliminer toutes les impuretés à l'intérieur.

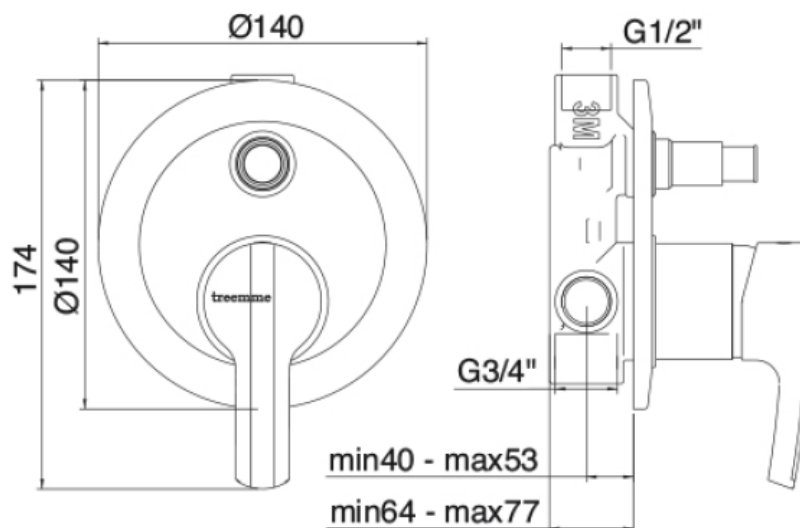


1249

FINITURE:



CROMO



1749

CORPO MONOC. VASCA INCASSO

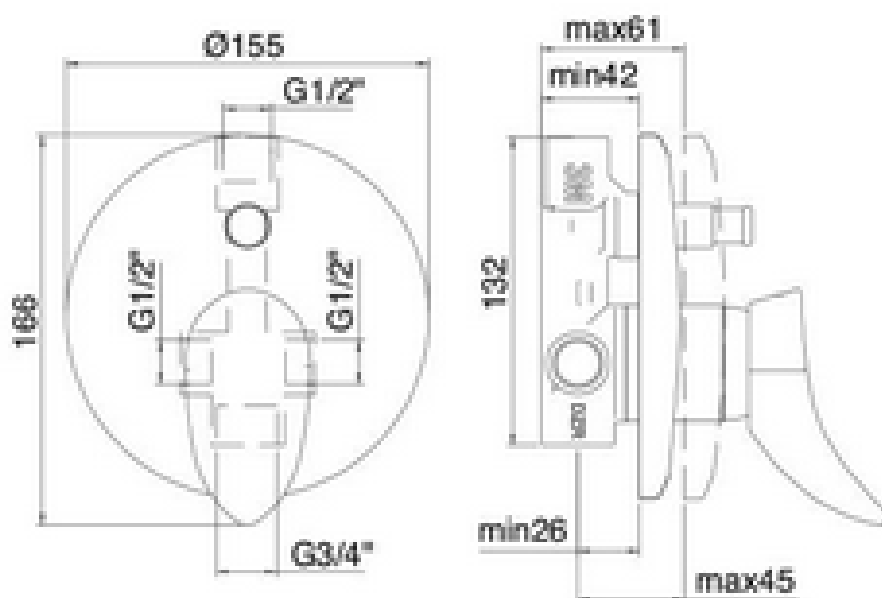
finiture:



CROMO



CROMO / ORO

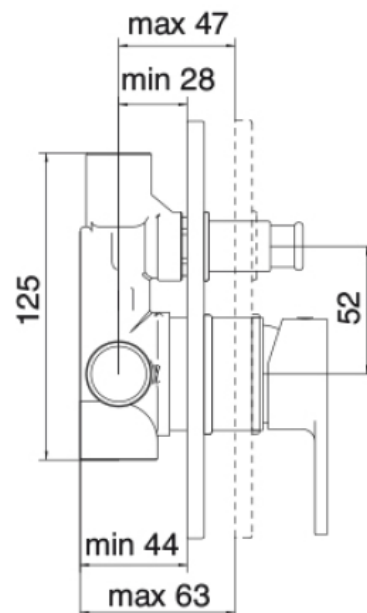
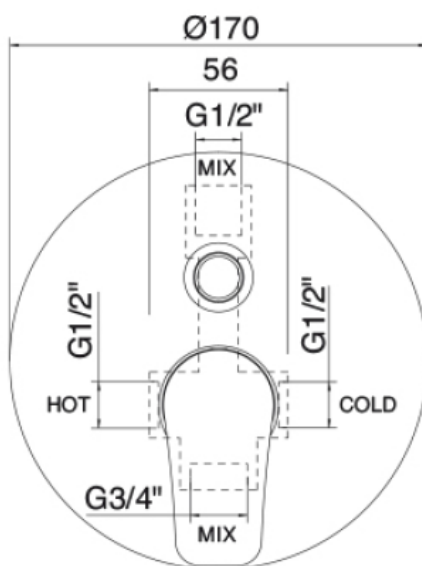


4949

FINITURE:

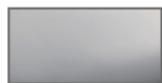


CROMO

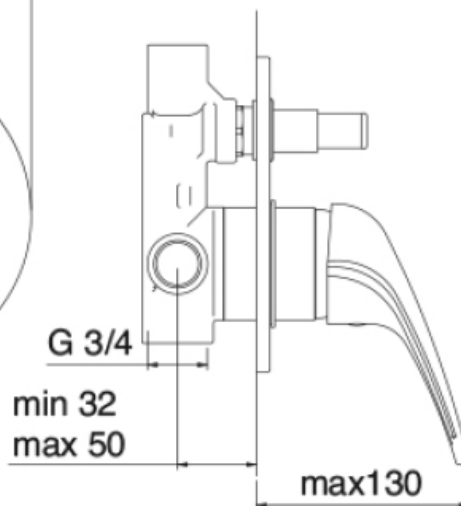
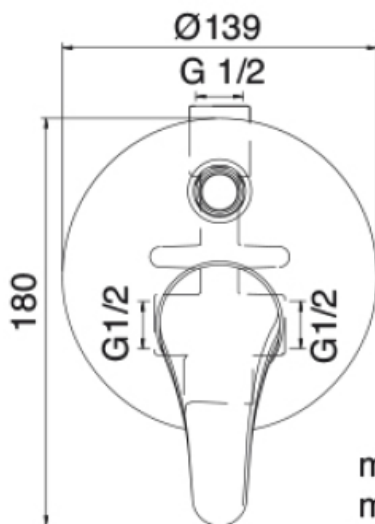


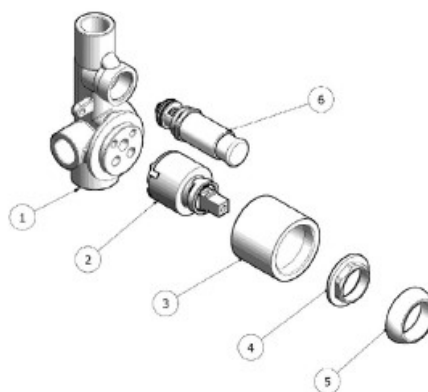
2649

FINITURE:

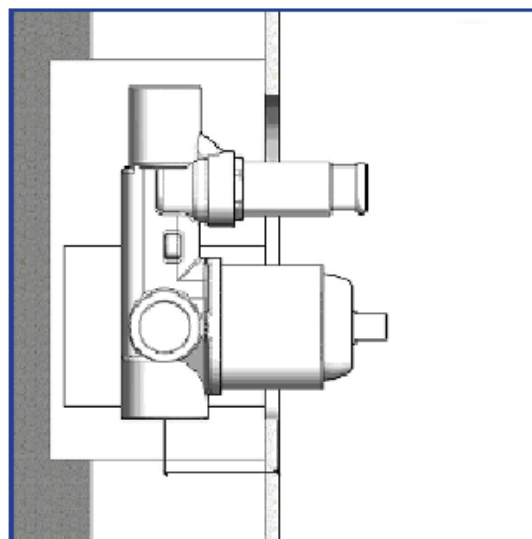
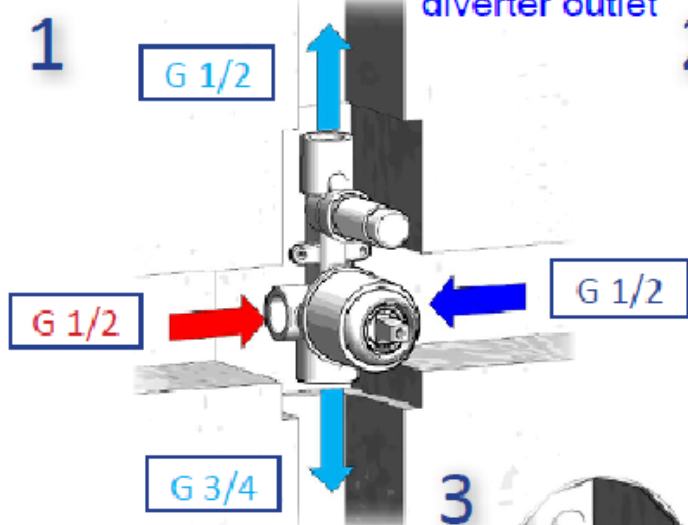


CROMO





uscita deviatore
diverter outlet



uscita principale
main outlet

