

SISTEMA ANTIGOCCIOLAMENTO - ANTI-DRIP SYSTEM SYSTÈME ANTI-GOUTTE - LECKWASSER-AUFFANG- & ABLEITSYSTEM

Il dispositivo viene collegato al supporto doccia e fa sì che l'acqua, che entra accidentalmente nel foro di alloggiamento della doccia, venga convogliata nel serbatoio di raccolta e scaricata direttamente tramite l'apposito tubo di drenaggio. Una speciale valvola impedisce l'eventuale ritorno dell'acqua per effetto dei vasi comunicanti.

Connected to the hand shower deck mount the anti-drip system allows the water which enters accidentally into the deck mount to drain through the water collector which is connected directly to the drain. A no-return valve prevents any backwash water.

Le dispositif est connecté au support de la douche et permet à l'eau, qui pénètre accidentellement dans le trou dans lequel se loge la douche, d'être acheminée dans le réservoir de collecte et évacuée directement via le tuyau de drainage. Un clapet anti-retour empêche la remontée de l'eau.

Die Handbrause und der Schlauch sind im Leckwasserbehälter integriert. Sollte der Brauseschlauch Wasser verlieren, wird das Wasser im Behälter aufgefangen direkt über das entsprechende Abflussrohr abgeleitet. Ein spezielles Ventil verhindert den Rückfluss des Wassers.



Il kit viene fornito con un adattatore universale per il collegamento a qualsiasi scarico precedentemente installato.

The kit comes complete with a universal adapter for connection with all types of pre-installed wastes.

Le kit est livré avec un adaptateur universel pour la connexion à n'importe quel tuyau d'évacuation existant.

Das Leckwasser-Auffang- & Ableitsystem wird mit einem universellen Adapter geliefert, an welche alle möglichen Ablaufrohre anmontiert werden können.



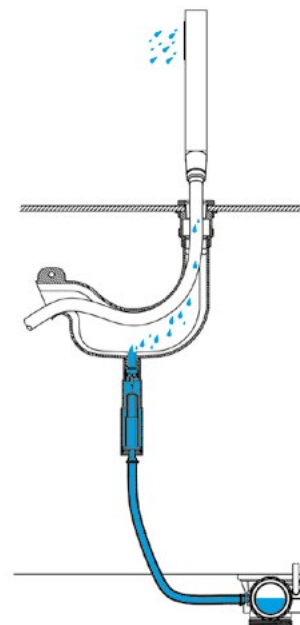
Kit doccia bordo vasca + sistema antigocciolamento completo di flessibile OT 150 cm e flex inox per collegamento alla rubinetteria.

Bathtub hand shower kit + anti-drip system complete with flexible hose (length 150 cm) and stainless steel flex cto be connecte to the diverter.

Kit de douche pour robinetterie de baignoire sur gorge + système anti goutte avec flexible de 150 cm et flexible inox pour le raccordement à la robinetterie.

Handbrausenset für Wannenrandmontage mit Leckwasser-Auffang- & Ableitsystem.

Schlauchlänge 150 cm. Für den Anschluss an die entsprechende Wannenrandarmatur.

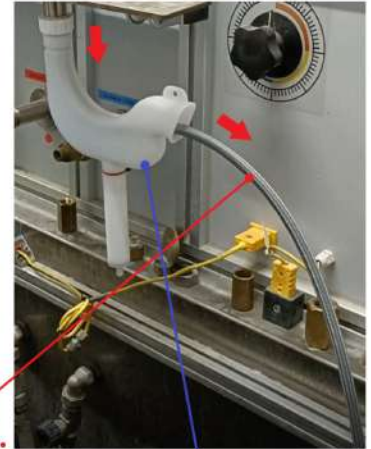
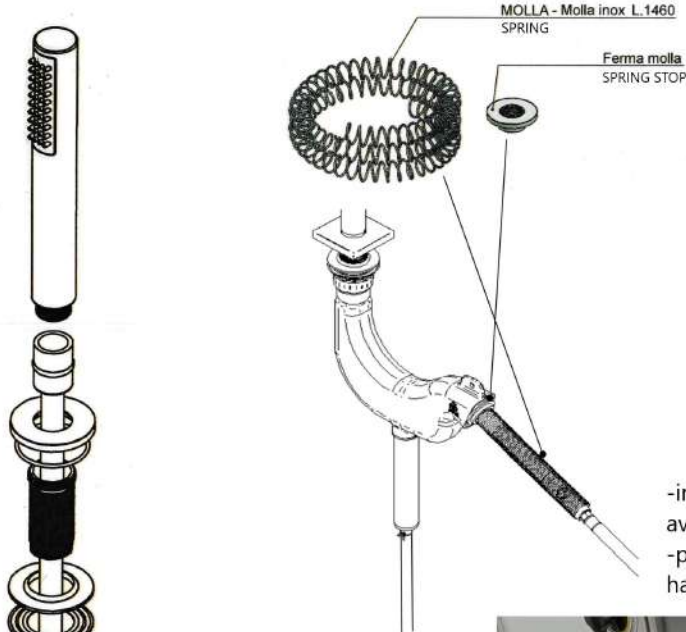


RUBINETTERIE
treemme
instruments for water

IMIS00307

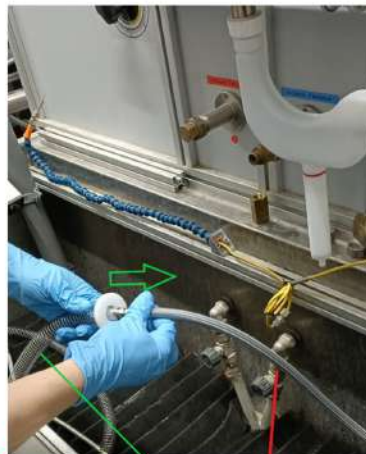
Istruzioni di montaggio per molla doccia estraibile

RUBINETTERIE
treemme



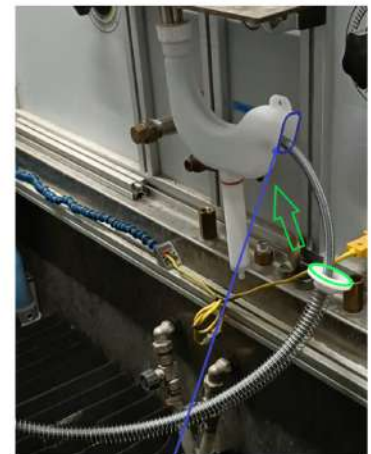
1.

- inserire il **flessibile** all'interno dello **scarico sgocciolatore** e avvitarlo alla doccia
- put the **flexible** on the **anti-drip system** and connect it to the hand-shower



2.

- far scorrere la **molla** sul **flessibile** fino a battuta sullo **scarico**
- Slide the **spring** along the **flexible** hose until the **waste**



3.



- flessibile presa acqua
- Wall hose outlet flexible
- adattatore connection
- flessibile per doccia con molla hand-shower flexible with spring

4.

- avvitare il flessibile alla presa acqua
- connect the flexible hose to the wall hose outlet

