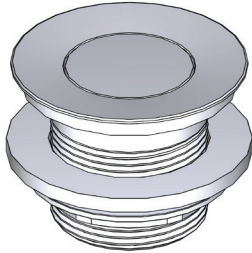


INSTALLATION GUIDE
GUIDE D'INSTALLATION
MONTAGEANLEITUNG
GUIDA ALL'INSTALLAZIONE
GUÍA DE INSTALACIÓN
MONTAGEHANDLEIDING



Drain Kit

K12

Kit de vidage

K12

Ablauf-Kit

K12

Kit di scarico

K12

Kit del desagüe

K12

Afvoerkit

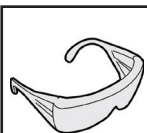
K12

HELPFUL TOOLS

For safety and ease of installation, the use of these helpful tools is recommended.

STRUMENTI UTILI

Per motivi di sicurezza e facilità di installazione, si consiglia l'uso dei seguenti strumenti.



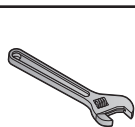
Safety Glasses
Lunettes de sécurité
Schutzbrille
Occhiali di sicurezza
Gafas de seguridad
Veiligheidsbril

OUTILS UTILES

Pour la sécurité et la facilité d'installation, l'utilisation de ces outils utiles est recommandée.

HERRAMIENTAS ÚTILES

Para la seguridad y la facilidad de la instalación, se recomienda el uso de estas herramientas.



Adjustable Wrench
Clé réglable
Rollgabelschlüssel
Chiave regolabile
Llave ajustable
Verstelbare sleutel

HILFREICHE WERKZEUGE

Zur Sicherheit und einfachen Installation wird die Verwendung dieser hilfreichen Werkzeuge empfohlen.

NUTTIG GEREEDSCHAP

Voor de veiligheid en het gemak van installatie wordt het gebruik van deze handige hulpmiddelen aanbevolen.



Pencil
Crayon
Bleistift
Matita
Lápiz
Potlood

For care and cleaning, product warranty, and additional information contact:

US Customers

U.S.A.
houseofrohl.com/support
1-800-777-9762

Canadian Customers

QUEBEC / MARITIMES / WESTERN CANADA
QUÉBEC / MARITIMES / OUEST CANADIEN
QUEBEC / MARITIMOS / CANADA OCCIDENTAL
houseofrohl.ca/support
1-866-473-8442

ONTARIO
houseofrohl.ca/support
1-800-287-5354

EMEA Customers

UNITED KINGDOM
www.houseofrohl.uk
01952 221100

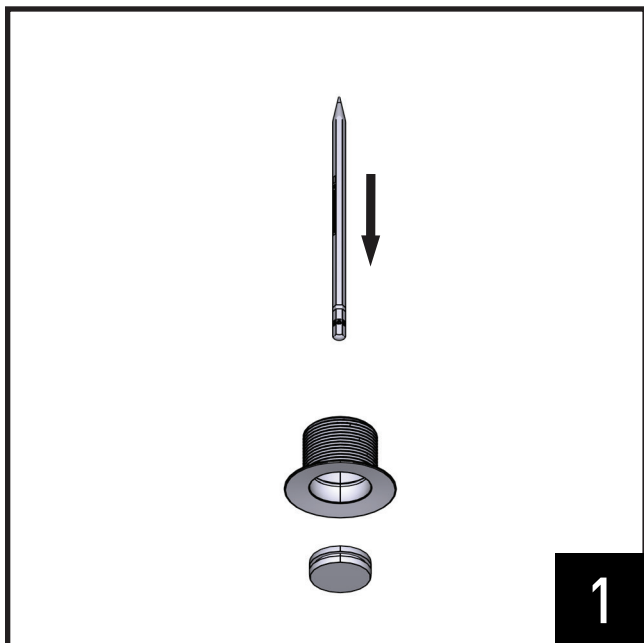
Riobel

PERRIN & ROWE
LONDON



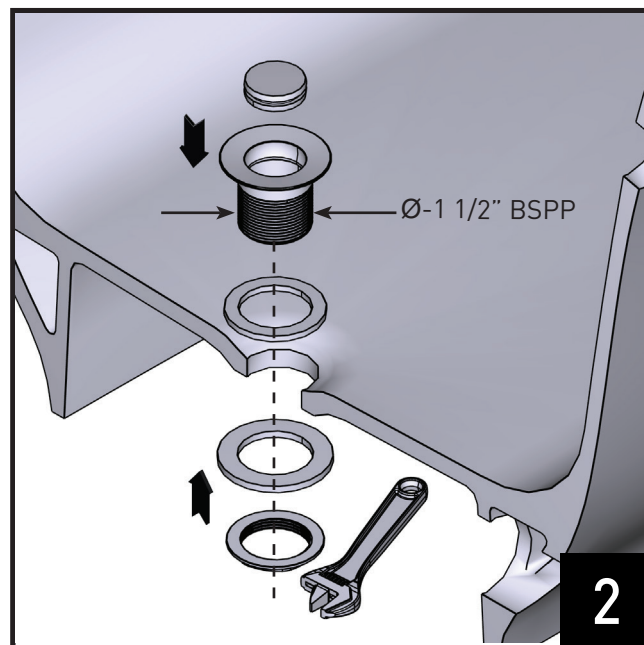
victoria ⊕ albert®

ROHL



1

Remove flip coin plug.
 Retirez le bouchon de la bonde.
 Klappdeckel-Abflusstopfen entfernen.
 Togliere il tappo a scatto.
 Retire el tapón de la válvula.
 Verwijder afsluitdop.



2

Install above deck components of the waste assembly in the order shown above. Place the below deck subassembly in position and secure in place by tightening the nut using the spanner.

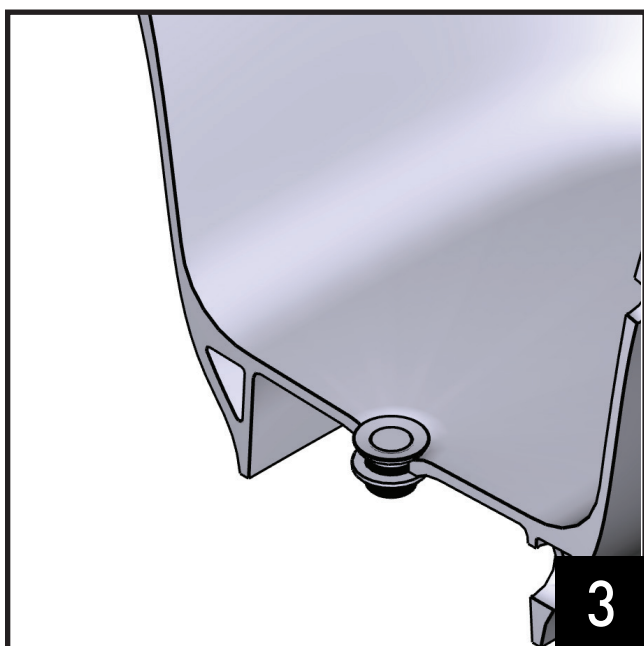
Installez les composants de l'ensemble d'évacuation des eaux usées au-dessus du platelage en respectant l'ordre indiqué ci-dessus. Positionnez le sous-ensemble du platelage inférieur et fixez-le en serrant l'écrou à l'aide de la clé.

Montieren Sie die Komponenten der Abflussbaugruppe in der oben abgebildeten Reihenfolge. Bringen Sie die unterhalb der Wannenoberfläche zu montierende Baugruppe in Position und befestigen Sie diese, indem Sie die Mutter mit dem Rollgabelschlüssel fest anziehen.

Installare i componenti del gruppo di scarico sopra il banco nell'ordine indicato sopra. Mettere in posizione il sotto-gruppo sotto al banco e fissarlo in posizione serrando il dado con la chiave.

Instale los componentes de la parte superior visible del conjunto de desagüe en el orden que se muestra arriba. Fije el conjunto de la parte inferior no visible y asegúrelo apretando la tuerca con la llave.

Installeer de onderdelen aan de bovenzijde van het afvoerelement in de hierboven aangegeven volgorde. Plaats het deel aan de onderzijde van het element en zet deze vast door de moer met de sleutel aan te draaien.



3

Check for leaks. Installation is complete.
 Vérifiez que le système ne présente pas de fuites. Installation terminée.
 Prüfen Sie auf undichte Stellen. Die Installation ist abgeschlossen.
 Verificare la presenza di perdite. L'installazione è completa.
 Verifique que no haya fugas. La instalación está completa.
 Controleer op lekkage. De installatie is voltooid.

Europe

UNITED KINGDOM
www.houseofrohl.uk
 01952 221100

Riobel

PERRIN & ROWE
 LONDON



victoria ⊕ albert®

ROHL