

**INSTALLATION GUIDE**  
**GUIDE D'INSTALLATION**  
**MONTAGEANLEITUNG**  
**GUIDA ALL'INSTALLAZIONE**  
**GUÍA DE INSTALACIÓN**  
**MONTAGEHANDLEIDING**

**Waste Kit**

K30/K31

**Trousse d'évacuation**

K30/K31

**Ablaufset**

K30/K31

**Kit rifiuti**

K30/K31

**Kit de desagüe**

K30/K31

**Afvoerkit**

K30/K31

**HELPFUL TOOLS**

For safety and ease of installation, the use of these helpful tools is recommended.

**STRUMENTI UTILI**

Per motivi di sicurezza e facilità di installazione, si consiglia l'uso dei seguenti strumenti.

**OUTILS UTILES**

Pour la sécurité et la facilité d'installation, l'utilisation de ces outils utiles est recommandée.

**HERRAMIENTAS ÚTILES**

Para la seguridad y la facilidad de la instalación, se recomienda el uso de estas herramientas.

**HILFREICHE WERKZEUGE**

Zur Sicherheit und einfachen Installation wird die Verwendung dieser hilfreichen Werkzeuge empfohlen.

**NUTTIG GEREEDSCHAP**

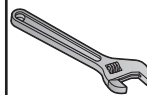
Voor de veiligheid en het gemak van installatie wordt het gebruik van deze handige hulpmiddelen aanbevolen.



Safety Glasses  
Lunettes de sécurité  
Schutzbrille  
Occhiali di sicurezza  
Gafas de seguridad  
Veiligheidsbril



Hacksaw  
Scie à métaux  
Bügelsäge  
Seghetto  
Sierra para metal  
Metaalzaag



Adjustable Wrench  
Clé réglable  
Rollgabelschlüssel  
Chiave regolabile  
Llave ajustable  
Verstelbare sleutel



Pliers  
Pincers  
Zange  
Pinze  
Alicates  
Tang

**For care and cleaning, product warranty, and additional information contact:**

**US Customers**

U.S.A.  
houseofrohl.com/support  
1-800-777-9762

**Canadian Customers**

QUEBEC / MARITIMES / WESTERN CANADA  
QUÉBEC / MARITIMES / OUEST CANADIEN  
QUEBEC / MARITIMOS / CANADA OCCIDENTAL  
houseofrohl.ca/support  
1-866-473-8442

ONTARIO  
houseofrohl.ca/support  
1-800-287-5354

**EMEA Customers**

UNITED KINGDOM  
www.houseofrohl.uk  
01952 221100

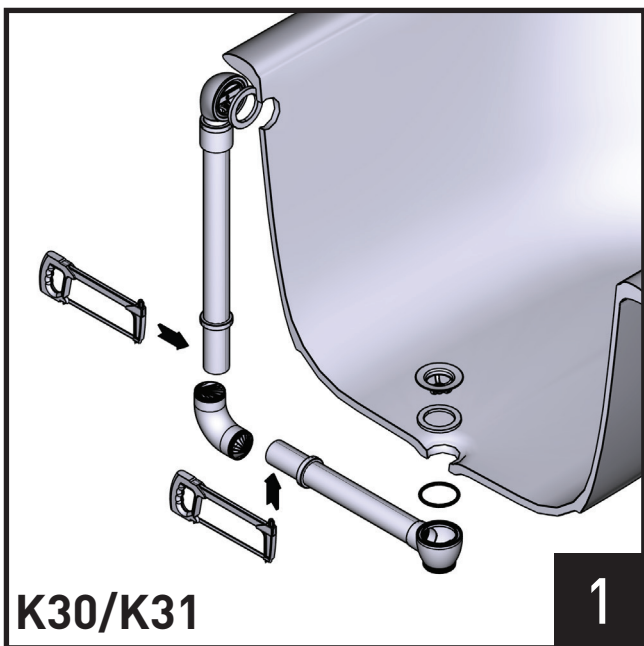
Riobel

PERRIN & ROWE  
LONDON



victoria ⊕ albert®

ROHL



**K30/K31**

**1**

Cut pipe work to size and connect as shown.

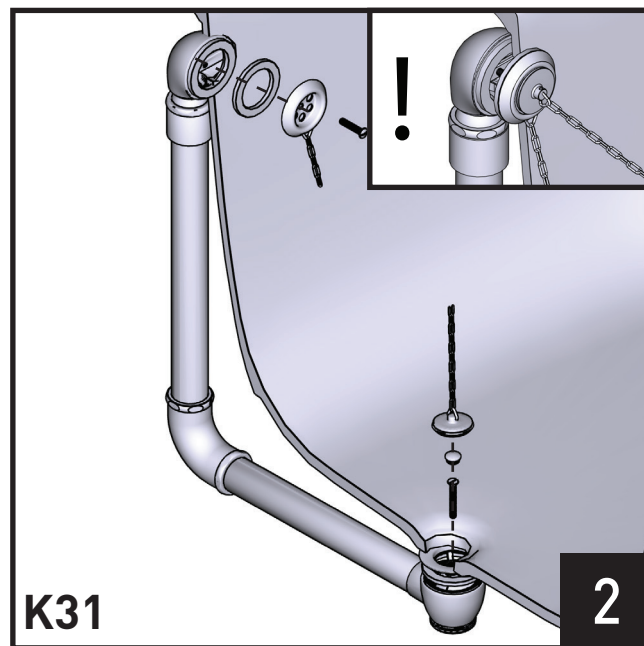
Coupez les tuyaux à la dimension voulue et raccordez-les comme indiqué.

Schneiden Sie die Ablaufgarnitur auf die benötigten Längen zu und schließen Sie sie wie abgebildet an.

Tagliare i tubi a misura e collegarli come mostrato nell'immagine.

Corte la tubería a medida y únala como se muestra.

Zaag de leidingen op maat en sluit ze aan zoals getoond.



**K31**

**2**

Fit plug and chain assembly.

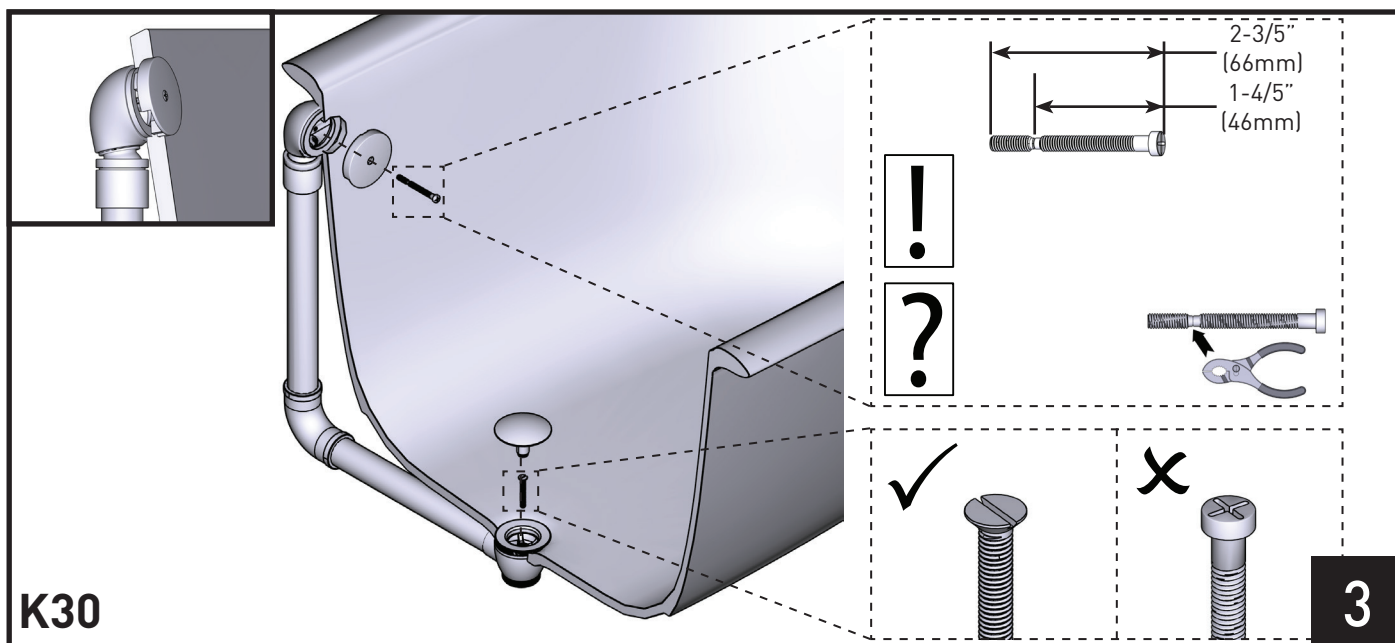
Montez l'ensemble bouchon et chaîne.

Befestigen Sie den Ablaufstopfen mit Kette.

Inserire il gruppo tappo e catena.

Monte el conjunto de la cadena y el tapón.

Monteer het plug en ketting gedeelte.



**K30**

**3**

Fit clicker and overflow cover, ensure correct orientation.

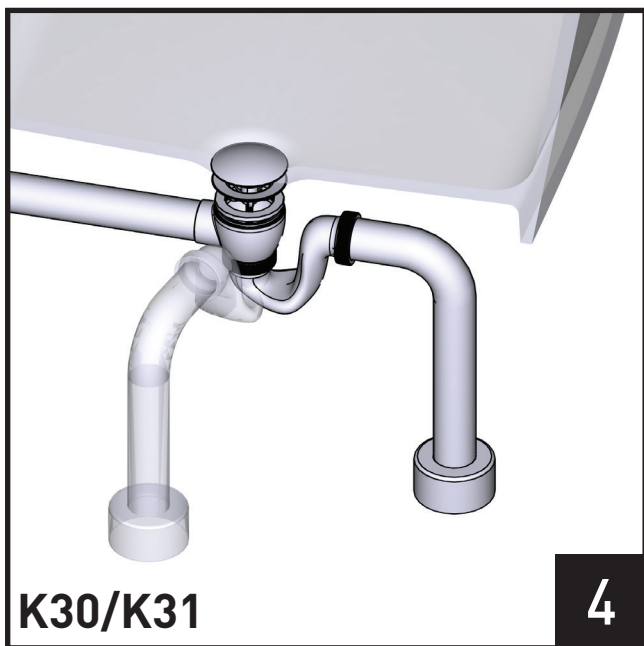
Montez le cliquet et le couvercle du trop-plein en veillant à une orientation correcte.

Bringen Sie Klicker und Überlaufdeckel an und achten Sie auf die korrekte Ausrichtung.

Inserire lo scarico clicker e il coperchio del troppopieno e assicurarsi che l'orientamento sia corretto.

Montar el tapón clic-clac y la tapa del rebosadero, asegurándose de la orientación correcta.

Plaats clicker en het overloopdeksel; let op de juiste oriëntatie.



Check P-Trap and Outlet tube required positioning.

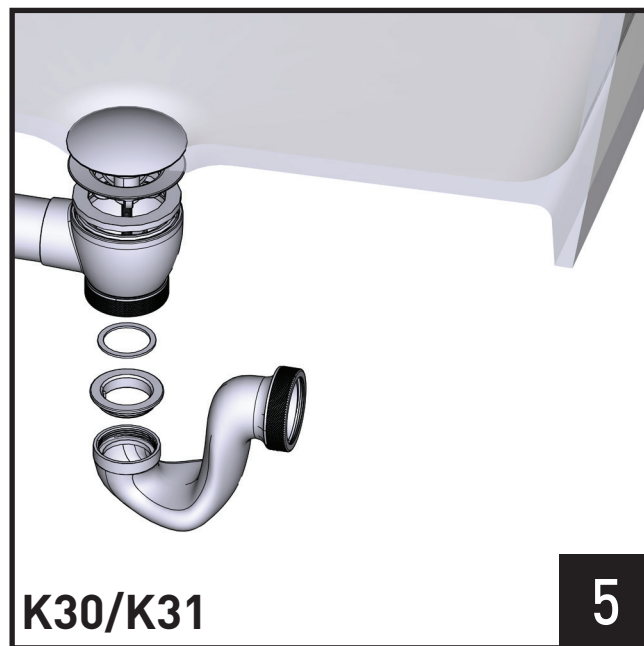
Vérifiez le positionnement approprié du siphon P et du tube de sortie.

Prüfen Sie die erforderliche Positionierung des Siphons und des Ablaufrohrs.

Controllare il posizionamento richiesto della trappola a P e del tubo di uscita.

Verifique la colocación correcta del sifón P y el tubo de salida.

Controleer de vereiste plaatsing van de sifon en de afvoerbuis.



Connect P Trap.

Raccordez le siphon P.

Schließen Sie den Siphon an.

Collegare la trappola a P.

Conecte el sifón P.

Sluit de sifon aan.



Connect outlet tube, check for leaks.

Raccordez le tube de sortie, vérifiez l'étanchéité.

Schließen Sie das Ablaufrohr an, prüfen Sie auf Undichtigkeiten.

Collegare il tubo di uscita, verificare che non ci siano perdite.

Una el tubo de salida, verifique que no haya fugas.

Sluit de afvoerbuis aan en controleer op lekkage.

**Europe**

UNITED KINGDOM  
[www.houseofrohl.uk](http://www.houseofrohl.uk)  
01952 221100

**Riobel**

**PERRIN & ROWE**  
LONDON



victoria ⊕ albert®

**ROHL**