

# Les Petites Ovale 46 - art. LPLA046/LPSTOR46/LPST046/ LPPI046

**cielo**  
handmade in Italy

lavabo ovale 46 monoforo con struttura  
oval 46 washbasin with one hole with framework



**PESO NETTO/NET WEIGHT: 9,00 Kg (lavabo/washbasin) + 4,00/4,50 Kg (struttura/framework) + 3,00 Kg (piano/shelf)**

#### ACCESSORI/ACCESSORIES:

**PIL01** - Piletta universale click-clack CROMO con coperchio in ceramica / Universal click-clack drain in CHROME with ceramic lid

**PIL01NM** - Piletta universale click-clack NERO MATT con coperchio in ceramica / Universal click-clack drain in MATT BLACK with ceramic lid

**PIL01BR** - Piletta universale click-clack BRONZO con coperchio in ceramica / Universal click-clack drain in BRONZE with ceramic lid

**PIL01CM** - Piletta universale click-clack CEMENTO con coperchio in ceramica / Universal click-clack drain in CEMENTO with ceramic lid

**SISP** - Sifone CROMO / CHROME siphon

**SIFN** - Sifone NERO MATT / MATT BLACK siphon

**SIFBR** - Sifone BRONZO / BRONZE siphon

**SIFCM** - Sifone CEMENTO / CEMENTO siphon

#### FINITURE LAVABO / PIANO

WASHBASIN / SHELF FINISHES

● Bianco/white - glossy

Le Terre di Cielo

● Talco ● Arenaria  
● Pomice ● Avena  
● Brina ● Lino  
● Basalto ● Agave  
● Lavagna ● Muschio  
● Cemento ● Polvere  
● Fango ● Cipria  
● Cacao ● Canapa

Le Acque di Cielo

● Oltremare  
● Smeraldo  
● Alga  
● Corallo  
● Ninfea  
● Anemone

#### FINITURE STRUTTURA

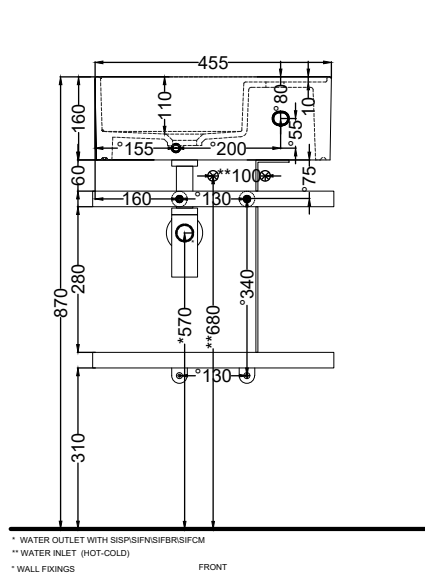
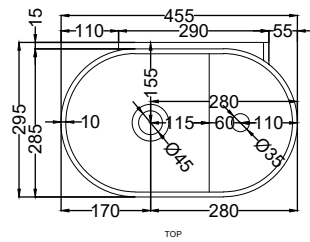
FRAMEWORK FINISHES

● Nero Matt

● Cemento

Le Acque di Cielo

● Oltremare  
● Smeraldo  
● Alga  
● Corallo  
● Ninfea  
● Anemone

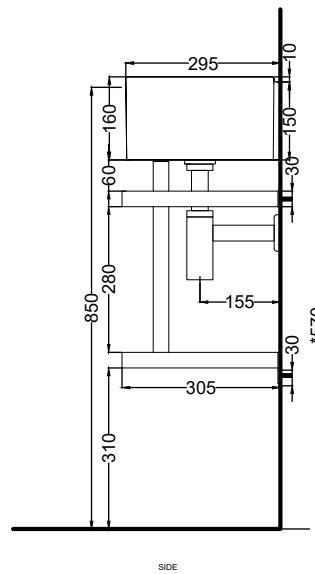


\* WATER OUTLET WITH SISPSIFNSIFBRISIFCM

\*\* WATER INLET (HOT-COLD)

\*\*\* WALL FIXINGS

FRONT



SIDE

Luglio 2023

**ATTENZIONE:** Superfici, pesi e misure riportate possono presentare leggere differenze rispetto ai pezzi reali, in considerazione e accordo delle caratteristiche di tolleranza intrinseche del materiale ceramico e del suo processo produttivo. L'azienda si riserva di cambiare schede tecniche e caratteristiche di funzionamento degli articoli in ogni momento e senza necessità di preavviso.

**ATTENTION:** Surfaces, weights and dimensions can show some little differences compared to the real item, following typical intrinsic characteristics of ceramics material and production. The company reserves the right to change any technical specifications/dimension and/or operating characteristics of the products at any time and without giving notice.