

## META Waschtisch-Dreilochbatterie mit Ablaufgarnitur - Light Gold gebürstet

20 713 661 Produktversion ab 7/1/2023



- Ausladung 168 mm
- schwenkbarer Auslauf 360°
- runder luftangereicherter Strahl
- Armaturenhöhe 280 mm
- Höhe bis Luftsprudler 191 mm
- Bohrungsdurchmesser Seitenventil 32 mm
- Bohrungsdurchmesser Auslauf 35 mm
- Rosette Ø 60 mm
- 2x Druckschlauch M 8 x 1 eingeschraubt, dichtheitsgeprüft
- Durchfluss max. 5,7 l/min
- bleifrei
- Dieses Produkt leistet einen Beitrag zur Erfüllung der Vorgaben von nachhaltigen Gebäudezertifizierungen, z.B. LEED®, BREEAM®, DGNB

Nur für Becken mit Überlauf geeignet.

	Light Gold gebürstet	20 713 661-27
	Chrom	20 713 661-00
	Platin gebürstet	20 713 661-06
	Dark Chrome	20 713 661-19
	Light Gold	20 713 661-26
	Schwarz matt	20 713 661-33
	Bronze gebürstet	20 713 661-42
	Champagne gebürstet (22kt Gold)	20 713 661-46
	Champagne (22kt Gold)	20 713 661-47
	Chrom gebürstet	20 713 661-93
	Dark Platin gebürstet	20 713 661-99

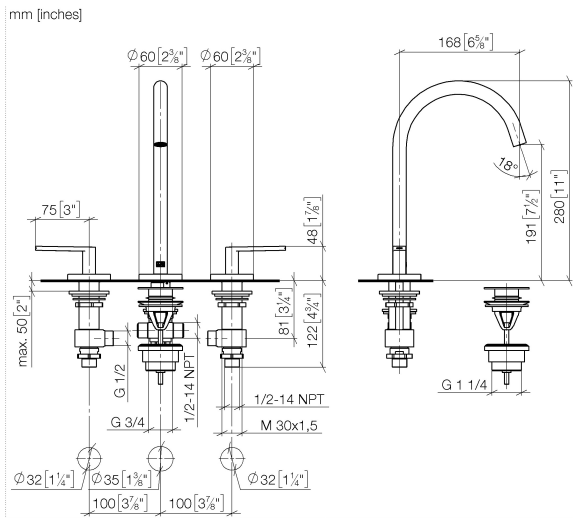
### Empfohlenes Zubehör



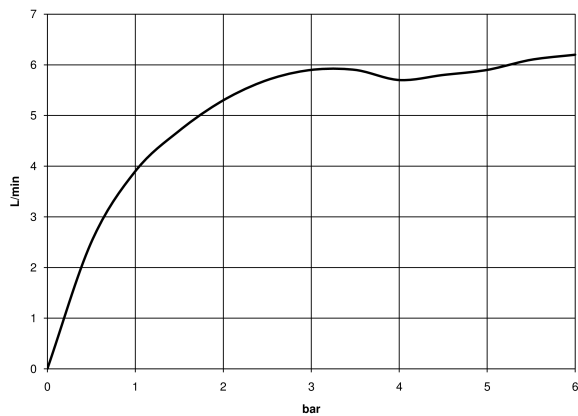
**Druckschläuche -** 12 506 970 90  
 • 2x Druckschlauch 3/8" x 1/2" x 500 mm

**META Waschtisch-Dreilochbatterie mit Ablaufgarnitur - Light Gold gebürstet**

20 713 661 Produktversion ab 7/1/2023



**Durchflussdiagramm**



**Codes & Standards**

DIN 4109

ISO 3822

Ü-Zeichen



## META Waschtisch-Dreilochbatterie mit Ablaufgarnitur - Light Gold gebürstet

---

20 713 661 Produktversion ab 7/1/2023

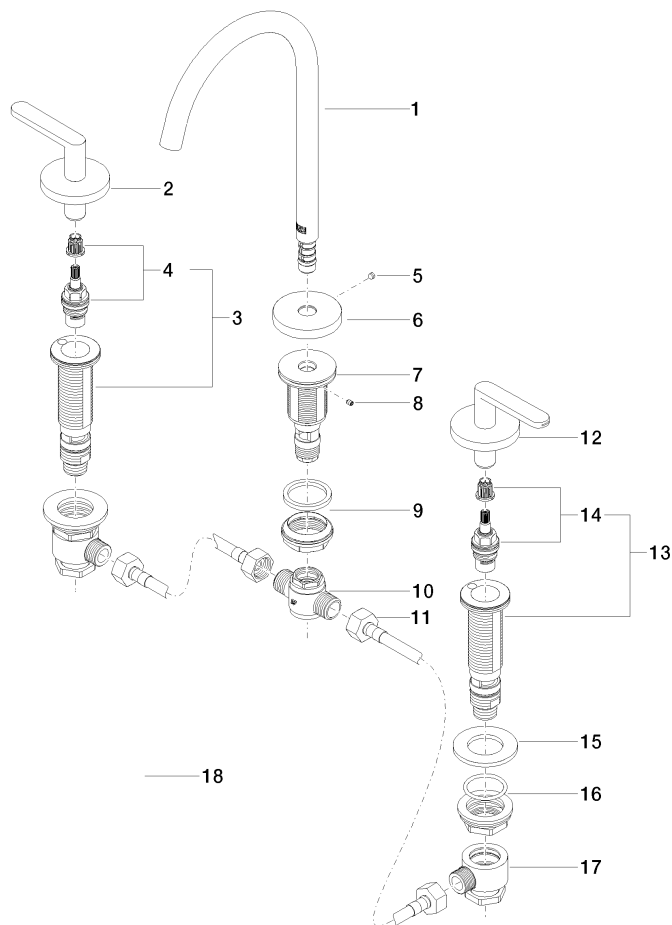
Zertifikate

---

LGA\_29

## META Waschtisch-Dreilochbatterie mit Ablaufgarnitur - Light Gold gebürstet

20 713 661 Produktversion ab 7/1/2023



### Ersatzteilstückliste

Nr.	Artikelnummer	Benennung	Verbaumenge	Lieferzeit
1	90 28 22 325 00-27	Auslauf	1	30
2	90 20 66 016 00-27	Griff ( hot )	1	30
3	04 17 11 058 32 90	Seitenteil	1	2
4	90 90 03 133 00 90	Oberteil	1	2
5	09 31 11 112 90	Stift	1	60
6	09 27 66 002-27	Rosette	1	60
7	09 30 01 287 90	Anschluss	1	60
8	09 31 11 044 90	Stift	1	2
9	04 23 10 044 07 90	Befestigungssatz	1	2
10	90 17 11 020 10 90	Verteiler	1	2
11	04 30 04 096 00 90	Schlauch	2	2
12	90 20 66 015 00-27	Griff ( cold )	1	30
13	04 17 11 058 33 90	Seitenteil	1	2
14	90 90 03 132 00 90	Oberteil	1	2
15	09 30 11 099 90	Scheibe	2	2
16	04 23 10 032 78 90	Befestigungssatz	2	2
17	04 17 11 023 10 90	Verteiler	2	2
18	10 125 970-27	Ablaufgarnitur mit Druckverschluss 1 1/4" - Light Gold gebürstet	1	30