

**META Waschtisch-Einhandbatterie mit erhöhtem Standfuß ohne Ablaufgarnitur
- Chrom**

33 539 660 Produktversion ab 1/23/2020



- Ausladung 165 mm
- starrer Auslauf
- runder luftangereicherter Strahl
- Armaturenhöhe 300 mm
- Höhe bis Luftsprudler 219 mm
- Bohrungsdurchmesser 35 mm
- 2x Druckschlauch M 8 x 1 eingeschraubt, dichtheitsgeprüft
- Durchfluss max. 5,7 l/min
- bleifrei
- Dieses Produkt leistet einen Beitrag zur Erfüllung der Vorgaben von nachhaltigen Gebäudezertifizierungen, z.B. LEED®, BREEAM®, DGNB

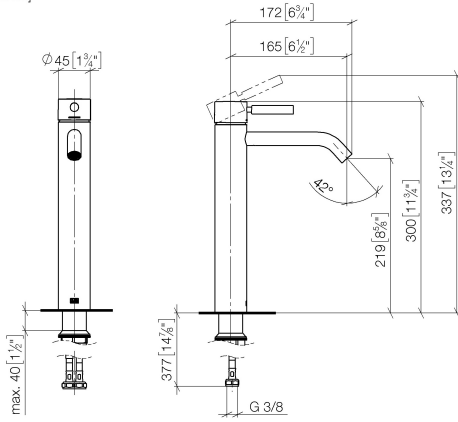
Für den Einsatz an Aufbau-Waschschüsseln.

Produktänderung zum 1.4.2023: Armaturenhöhe 300 mm, Höhe bis Luftsprudler 219 mm

	Chrom	33 539 660-00
	Platin gebürstet	33 539 660-06
	Dark Chrome	33 539 660-19
	Light Gold	33 539 660-26
	Light Gold gebürstet	33 539 660-27
	Schwarz matt	33 539 660-33
	Bronze gebürstet	33 539 660-42
	Champagne gebürstet (22kt Gold)	33 539 660-46
	Champagne (22kt Gold)	33 539 660-47
	Chrom gebürstet	33 539 660-93
	Dark Platinum gebürstet	33 539 660-99

**META Waschtisch-Einhandbatterie mit erhöhtem Standfuß ohne Ablaufgarnitur
- Chrom**

33 539 660 Produktversion ab 1/23/2020
mm [inches]



$\varnothing 35 [1\frac{3}{8}''$

Durchflussdiagramm



Codes & Standards

DIN 4109

EN 817

ISO 3822

Scottish Water
Byelaws

UK Water Supply
Regulations

Ü-Zeichen



META Waschtisch-Einhandbatterie mit erhöhtem Standfuß ohne Ablaufgarnitur - Chrom

33 539 660 Produktversion ab 1/23/2020

Zertifikate

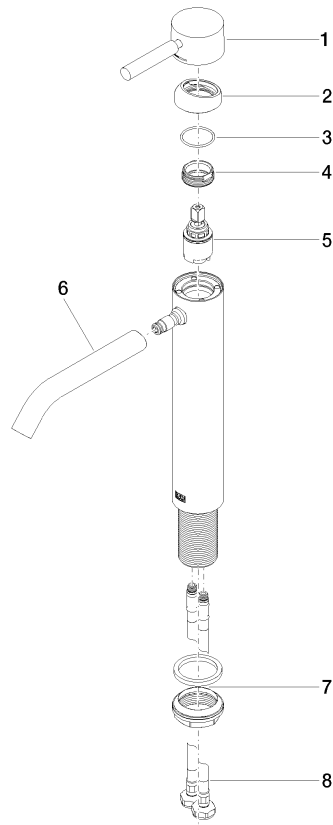
LGA_29

DVGW_DW-
6506DN0

WRAS_2003

**META Waschtisch-Einhandbatterie mit erhöhtem Standfuß ohne Ablaufgarnitur
- Chrom**

33 539 660 Produktversion ab 1/23/2020



Ersatzteilstückliste

Nr.	Artikelnummer	Benennung	Verbaumenge	Lieferzeit
1	90 20 66 002 00-00	Griff	1	10
2	09 28 30 041-00	Haube	1	10
3	09 14 10 091 90	Dichtung	1	2
4	09 24 04 266 90	Mutter	1	2
5	90 15 05 044 00 90	Kartusche	1	2
6	90 11 06 208 00-00	Auslauf	1	10
7	04 23 10 044 07 90	Befestigungssatz	1	2
8	04 30 04 101 00 90	Schlauch	2	2